
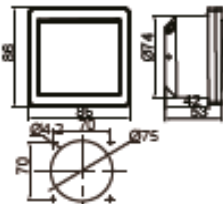

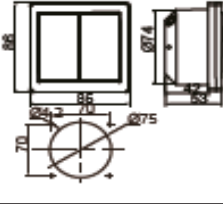

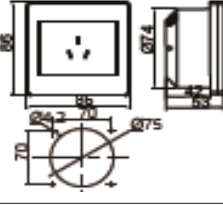

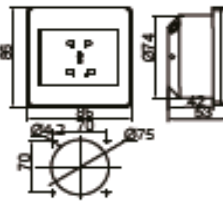
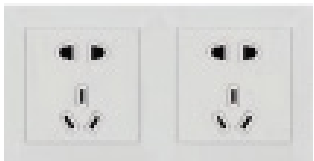
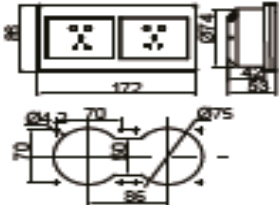

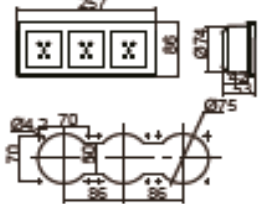

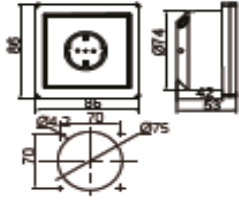

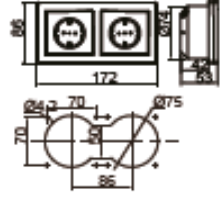

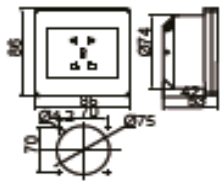
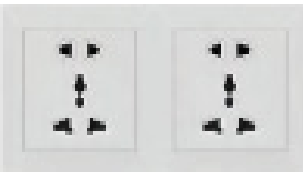
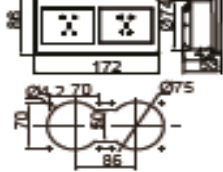
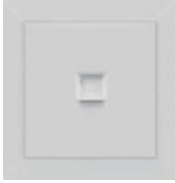
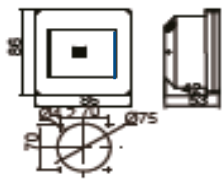
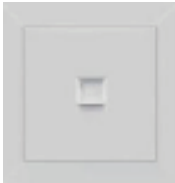
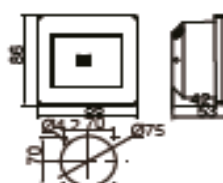

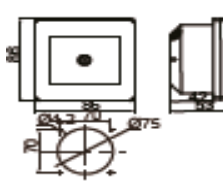

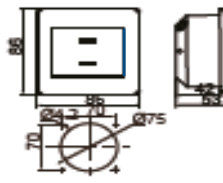

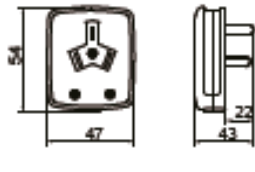

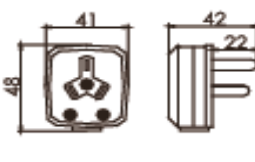




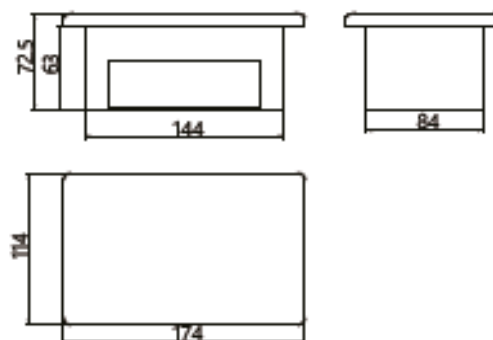
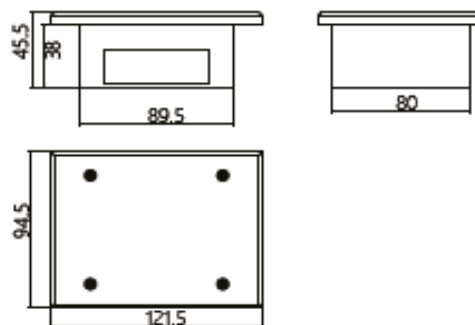
Электроустановочная аппаратура

		Тип	ABK1-EU
		Напряжение, В	250
		Ток, А	16
		Степень защиты	IP22
		Тип	ABK2-EU
		Напряжение, В	250
		Ток, А	16
		Степень защиты	IP22
		Тип	BCC1B-A
		Напряжение, В	250
		Ток, А	16
		Степень защиты	IP20
		Тип	BCC2-A
		Напряжение, В	250
		Ток, А	16
		Степень защиты	IP20
		Тип	BCC2-2A
		Напряжение, В	250
		Ток, А	16
		Степень защиты	IP20
		Тип	BCC2-3A
		Напряжение, В	250
		Ток, А	16
		Степень защиты	IP20
		Тип	ABC1-EU
		Напряжение, В	250
		Ток, А	16
		Степень защиты	IP22
		Тип	ABC2-EU
		Напряжение, В	250
		Ток, А	16
		Степень защиты	IP22

ВЫКЛЮЧАТЕЛИ, ВИЛКИ И РОЗЕТКИ ИЗ ПЛАСТИКА ДЛЯ ПОМЕЩЕНИЙ

		Тип	ABC2-1
		Напряжение, В	250
		Ток, А	10
		Степень защиты	IP20
		Тип	ABC2-2
		Напряжение, В	250
		Ток, А	10
		Степень защиты	IP20
		Тип	BCC2-W
		Напряжение, В	250
		Ток, А	/
		Степень защиты	IP20
		Тип	BCC1-D
		Напряжение, В	250
		Ток, А	/
		Степень защиты	IP20
		Тип	BCC1-G
		Напряжение, В	250
		Ток, А	/
		Степень защиты	IP20
		Тип	BCC1-U
		Напряжение, В	250
		Ток, А	/
		Степень защиты	IP20
		Тип	BCC1B-CT
		Напряжение, В	250
		Ток, А	16
		Степень защиты	IP20
		Тип	BCC1A-CT
		Напряжение, В	250
		Ток, А	10
		Степень защиты	IP20
		Тип	ABC-CT-EU
		Напряжение, В	250
		Ток, А	16
		Степень защиты	IP22

СОЕДИНИТЕЛЬНАЯ КОРОБКА ИЗ ПЛАСТИКА ДЛЯ ПОМЕЩЕНИЙ

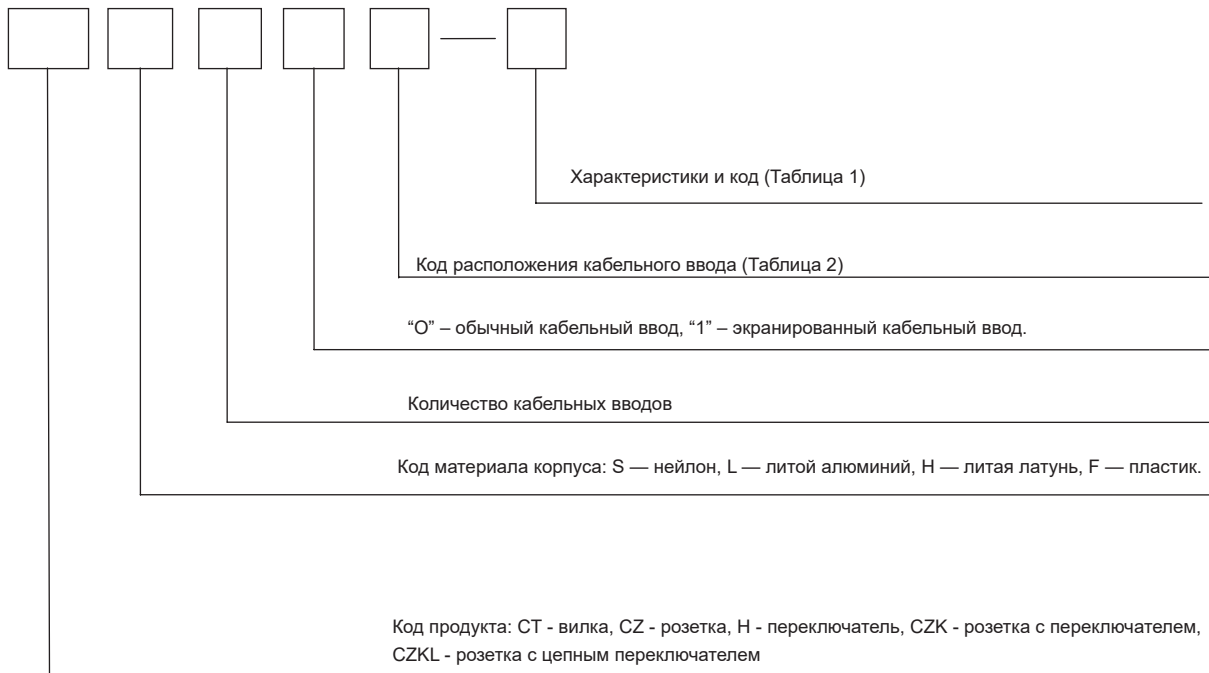


Наименование	Тип	Напряжение, В	Ток, А	Степень защиты	Материал	Температура окр. среды
Соединительная коробка	JXE-4	24~250	10	IP20	PC	-40°C до +45°C
	JXE-8					
	JXE10-4					
	JXE10-8					
Соединительная коробка с предохранителем	JXR10-4	24~250	10	IP20	PC	-40°C до +45°C
	JXR10-8					

▶ 32A/16A/10A Вилки, розетки, выключатели и розетки с выключателями

В основном используется для корабельной электропроводки переменного / постоянного тока низкого напряжения. Один полюс вилки должен быть не менее 4 Н. Повышение температуры проводящей части не должно превышать 40 К. Поверхность корпуса должна иметь надежное заземляющее устройство. Винт крышки - стопорный винт М6.

32A/16A/10A штепсели, розетки, выключатели с розетками и выключателями



(Таблица 1) Характеристики и код

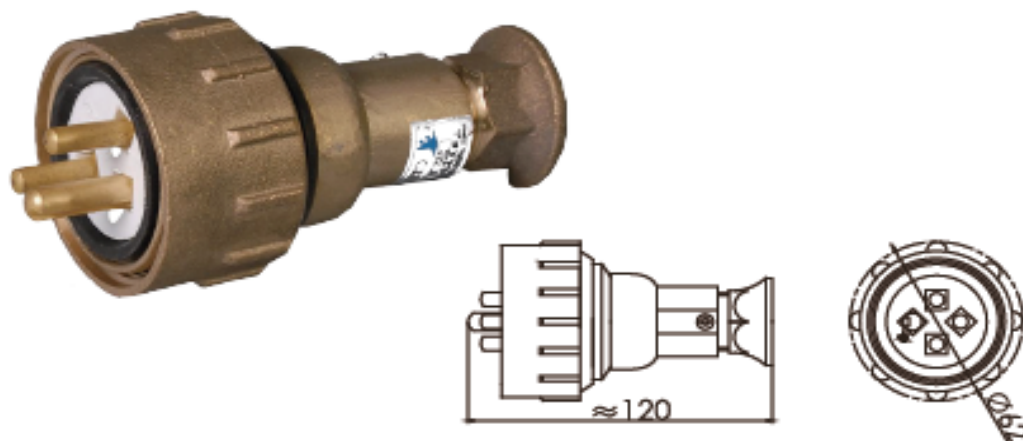
Код	1	2	3	4	5
Напряжение, В	24	125	250	380/440	
Ток (А)	10/16	10/16/32			
Кол-во полюсов	2	2+E		3+E	
Частота (Hz)	50/60				

(Таблица 2) Код расположения кабельного ввода

Код	Чертеж расположения
1	
2	
9	

СТН

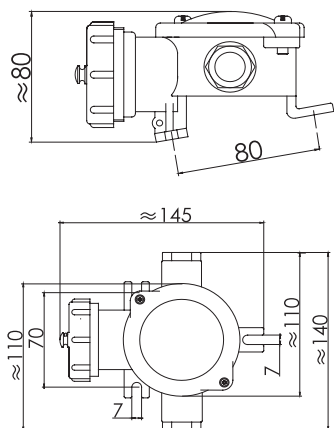
10А/16А ЛАТУННАЯ ВИЛКА



- ▶ Подключение кабелем Ø 9-12мм
- Степень защиты IP56
- Рабочая температура от -40°C до +45°C

Сертификат РМРС

Напряжение, В	24	125	250	500 (2P+E)	500
Схема					
Код	1142/MS				
Неэкранированный кабель	СТН101-1	СТН101-2	СТН101-3	СТН101-4	СТН101-5
Вес, кг	0.3		0.4		0.5
Экранированный кабель	СТН111-1	СТН111-2	СТН111-3	СТН111-4	СТН111-5
Вес, кг	0.3		0.4		0.5



CZH201/ CZH211



CZH209/CZH219-2/3/4

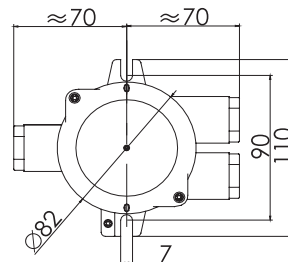
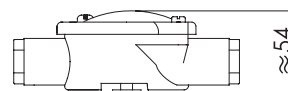
- ▶ Подключение кабелем Ø 9-12мм
- Степень защиты IP56
- Рабочая температура от -40°C до +45°C

Сертификат РМРС

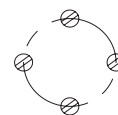
Чертеж расположения	Напряжение, В	24	125	250	500 (2P+E)	500
	Схема					
	Код	1141				
	Неэкранированный кабель	CZH101-1	CZH101-2	CZH101-3	CZH101-4	CZH101-5
	Экранированный кабель	CZH111-1	CZH111-2	CZH111-3	CZH111-4	CZH111-5
	Вес, кг	0.6	0.7			0.8
	Код	1141/R				
	Неэкранированный кабель	CZH109-1	CZH109-2	CZH109-3	CZH109-4	CZH109-5
	Экранированный кабель	CZH119-1	CZH119-2	CZH119-3	CZH119-4	CZH119-5
	Вес, кг	0.6	0.7			0.8
	Код	1141/D				
	Неэкранированный кабель	CZH201-1	CZH201-2	CZH201-3	CZH201-4	CZH201-5
	Экранированный кабель	CZH211-1	CZH211-2	CZH211-3	CZH211-4	CZH211-5
	Вес, кг	0.7	0.8			0.9
	Код	1141/2				
	Неэкранированный кабель	CZH202-1	CZH202-2	CZH202-3	CZH202-4	CZH202-5
	Экранированный кабель	CZH212-1	CZH212-2	CZH212-3	CZH212-4	CZH212-5
	Вес, кг	0.8	0.9			1.0
	Код	1141/2/R				
	Неэкранированный кабель	CZH209-1	CZH209-2	CZH209-3	CZH209-4	CZH209-5
	Экранированный кабель	CZH219-1	CZH219-2	CZH219-3	CZH219-4	CZH219-5
	Вес, кг	0.8	0.9			1.0



JXN401/JXN411



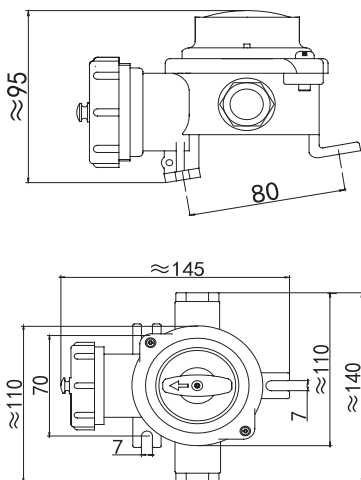
JXN302/JXN312



- ▶ Подключение кабелем \varnothing 9-12мм
- Степень защиты IP56
- Рабочая температура от -40°C до $+45^{\circ}\text{C}$

Сертификат РМРС

Чертеж расположения	Код	Неэкранированный кабель	Экранированный кабель	Вес, кг
	1151	JXN201	JXN211	0.5
	1150	JXN202	JXN212	
	1152	JXN301	JXN311	0.55
	1156	JXN302	JXN312	
	1153	JXN401	JXN411	0.6
	1155	JXN402	JXN412	



CZKH201/CZKH211

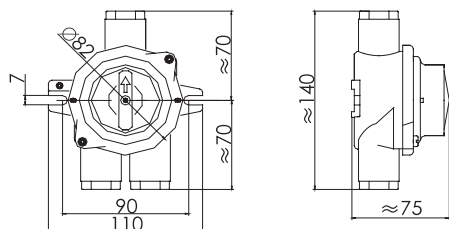


CZKH209/CZKH219

- ▶ Подключение кабелем Ø 9-12мм
- Степень защиты IP56
- Рабочая температура от -40°C до +45°C

Сертификат РМРС

Чертеж расположения	Напряжение, В	24	125	250	500 (2P+E)	500
	Схема					
	Код	1144				
	Неэкранированный кабель	CZKH101-1	CZKH101-2	CZKH101-3	CZKH101-4	CZKH101-5
	Экранированный кабель	CZKH111-1	CZKH111-2	CZKH111-3	CZKH111-4	CZKH111-5
	Вес, кг	0.7	0.8			0.9
	Код	1144/R				
	Неэкранированный кабель	CZKH109-1	CZKH109-2	CZKH109-3	CZKH109-4	CZKH109-5
	Экранированный кабель	CZKH119-1	CZKH119-2	CZKH119-3	CZKH119-4	CZKH119-5
	Вес, кг	0.7	0.8			0.9
	Код	1144/D				
	Неэкранированный кабель	CZKH201-1	CZKH201-2	CZKH201-3	CZKH201-4	CZKH201-5
	Экранированный кабель	CZKH211-1	CZKH211-2	CZKH211-3	CZKH211-4	CZKH211-5
	Вес, кг	0.8	0.9			1.0
	Код	1144/2				
	Неэкранированный кабель	CZKH202-1	CZKH202-2	CZKH202-3	CZKH202-4	CZKH202-5
	Экранированный кабель	CZKH212-1	CZKH212-2	CZKH212-3	CZKH212-4	CZKH212-5
	Вес, кг	0.8	0.9			1.0
	Код	1144/2/R				
	Неэкранированный кабель	CZKH209-1	CZKH209-2	CZKH209-3	CZKH209-4	CZKH209-5
	Экранированный кабель	CZKH219-1	CZKH219-2	CZKH219-3	CZKH219-4	CZKH219-5
	Вес, кг	0.8	0.9			1.0



HH302/HH312



HH402/HH412

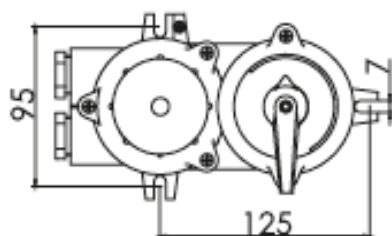
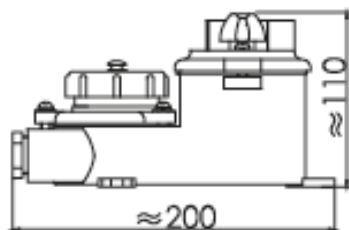
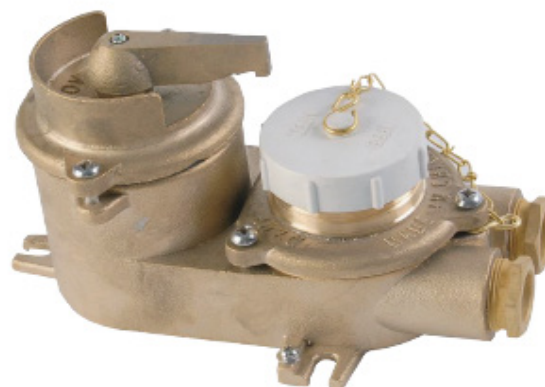
- ▶ Степень защиты IP56
- Подключение кабелем \varnothing 9-12мм
- Рабочая температура от -40°C до $+45^{\circ}\text{C}$

Сертификат РМРС

Чертеж расположения	Напряжение, В	24	125	250	440 (2P+E)	500
	Код	1133				
	Неэкранированный кабель	HH101-1	HH101-2	HH101-3	HH101-4	HH101-5
	Экранированный кабель	HH111-1	HH111-2	HH111-3	HH111-4	HH111-5
	Вес, кг	0.6				
	Код	1133/D				
	Неэкранированный кабель	HH201-1	HH201-2	HH201-3	HH201-4	HH201-5
	Экранированный кабель	HH211-1	HH211-2	HH211-3	HH211-4	HH211-5
	Вес, кг	0.7				
	Код	1133/2				
	Неэкранированный кабель	HH202-1	HH202-2	HH202-3	HH202-4	HH202-5
	Экранированный кабель	HH212-1	HH212-2	HH212-3	HH212-4	HH212-5
	Вес, кг	0.7				
	Код	1133/3				
	Неэкранированный кабель	HH302-1	HH302-2	HH302-3	HH302-4	HH302-5
	Экранированный кабель	HH312-1	HH312-2	HH312-3	HH312-4	HH312-5
	Вес, кг	0.8				
	Код	1133/2D				
	Неэкранированный кабель	HH402-1	HH402-2	HH402-3	HH402-4	HH402-5
	Экранированный кабель	HH412-1	HH412-2	HH412-3	HH412-4	HH412-5
	Вес, кг	0.9				

- ▶ Номинальный ток 10А
- Подключение кабелем Ø 9-12мм
- Степень защиты IP56
- Рабочая температура от -40°С до +45°С

Сертификат РМРС



Напряжение, В	125	250	500 (2P+E)	500
Схема	⊕		⊕	
Тип	CZKLS2-2/D1	CZKLS2-2/D2	CZKLS2-2/D3	CZKLS2-2/D4
Вес, кг	2.1			

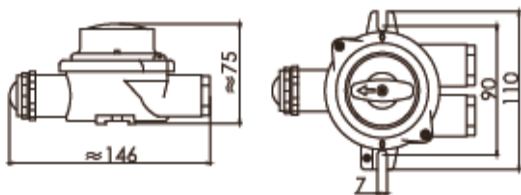
HHL312/ HHL412

10А/16А ЛАТУННЫЙ ВЫКЛЮЧАТЕЛЬ С ИНДИКАТОРОМ



- ▶ Номинальный ток 10А/ 16А
- Подключение кабелем Ø 9-12мм
- Степень защиты IP56
- Рабочая температура от -40°С до +45°С

Сертификат РМРС

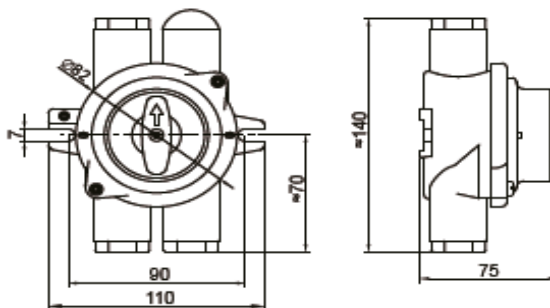


Тип	Напряжение, В	Вес, кг
HHL312-1	24	0.8
HHL312-2	125	
HHL312-3	250	

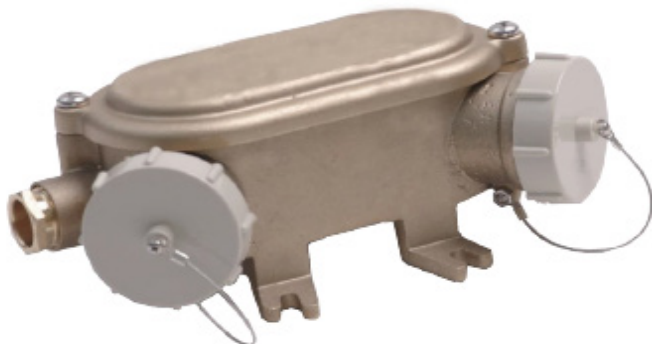


- ▶ Номинальный ток 10А/ 16А
- Подключение кабелем Ø 9-12мм
- Степень защиты IP56
- Рабочая температура от -40°С до +45°С

Сертификат РМРС

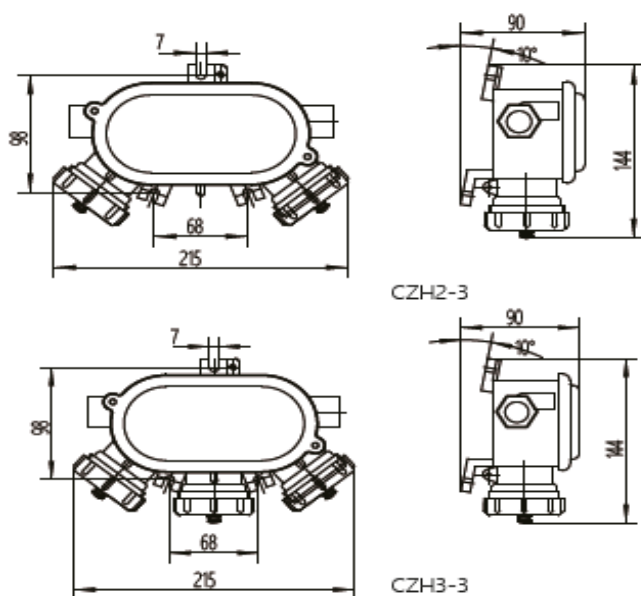


Тип	Напряжение, В	Вес, кг
HHL412-1	24	0.8
HHL412-2	125	
HHL412-3	250	



- ▶ Номинальный ток 10А/ 16А
- Подключение кабелем Ø 9-12мм
- Степень защиты IP56
- Рабочая температура от -40°С до +45°С

Сертификат РМРС



Напряжение, В	24	125	250	500 (2P+E)	500
Схема					
Тип	CZH2-1	CZH2-2	CZH2-3	CZH2-4	CZH2-5
Вес, кг	1.78	1.8			1.82
Тип	CZH3-1	CZH3-2	CZH3-3	CZH3-4	CZH3-5
Вес, кг	1.88	1.9			1.92



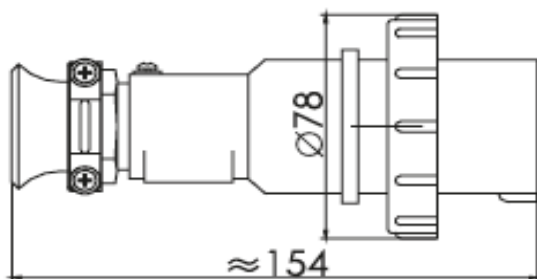
CTS2/ CTS3

16А ЛАТУННАЯ ВИЛКА



- ▶ Номинальный ток 16А
- ▶ Подключение кабелем Ø 13-18мм
- ▶ Материал корпуса Латунь / нержавеющая сталь
- ▶ Степень защиты IP56
- ▶ Рабочая температура от -40°C до +45°C

Сертификат РМРС

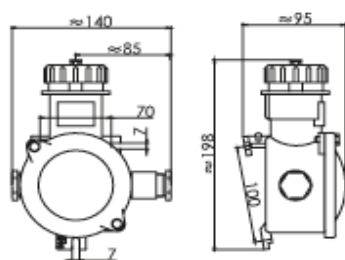


Тип	Напряжение, В	Вес, кг	Схема
CTS2-2/14	250	0.7	
CTS3-2/14	380/440	0.75	

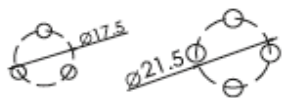


- ▶ Номинальный ток 16А
- Подключение кабелем Ø 9-12мм
- Материал корпуса Латунь / нержавеющая сталь
- Степень защиты IP56
- Рабочая температура от -40°С до +45°С




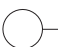





Сертификат РМРС



CZS2-2/CZS3-2/114



CZS2-2 CZS3-2

Чертеж расположения	Тип	Напряжение, В	Вес, кг	Схема
	CZS2-2/114	250	2.1	
	CZS3-2/114	380/440	2.4	
	CZS2-2/214	250	2.1	
	CZS3-2/214	380/440	2.4	
	CZS2-2/714	250	2.1	
	CZS3-2/714	380/440	2.4	

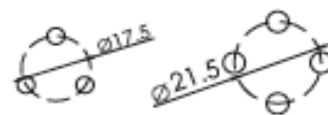
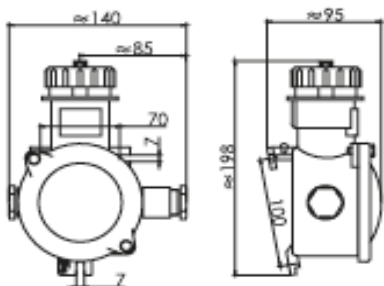
CZKS2/ CZKS3

16А ЛАТУННАЯ РОЗЕТКА С ВЫКЛЮЧАТЕЛЕМ



- ▶ Номинальный ток 16А
- Подключение кабелем Ø 9-12мм
- Материал корпуса Латунь / нержавеющая сталь
- Степень защиты IP56
- Рабочая температура от -40°C до +45°C

Сертификат РМРС



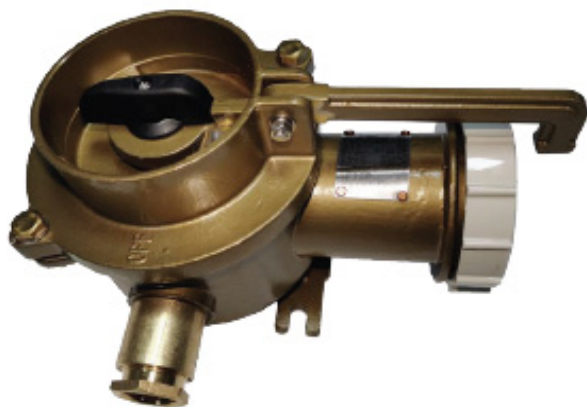
CZKS2-2

CZKS3-2

Чертеж расположения	Тип	Напряжение, В	Вес, кг	Схема
	CZKS2-2/114	250	2.3	
	CZKS3-2/114	380/440	2.5	
	CZKS2-2/214	250	2.3	
	CZKS3-2/214	380/440	2.5	
	CZKS2-2/714	250	2.3	
	CZKS3-2/714	380/440	2.5	

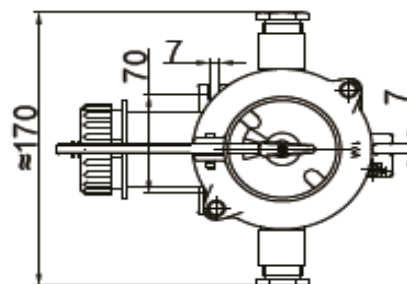
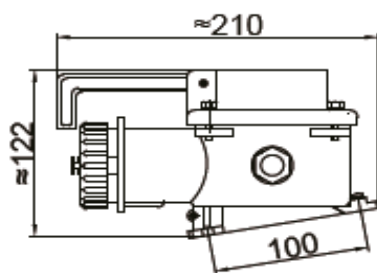
CZKLS2/ CZKLS3

16А ЛАТУННАЯ РОЗЕТКА С ВЫКЛЮЧАТЕЛЕМ



- ▶ Номинальный ток 16А
- Подключение кабелем Ø 9-12мм
- Материал корпуса Латунь / нержавеющая сталь
- Степень защиты IP56
- Рабочая температура от -40°С до +45°С

Сертификат РМРС



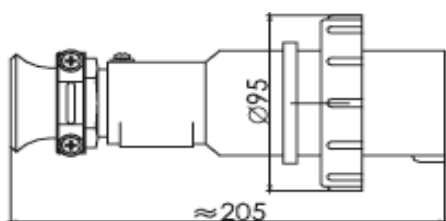
Чертеж расположения	Тип	Напряжение, В	Вес, кг	Схема
	CZKLS2-2/114	250/ 380/ 440	2.4	
	CZKLS3-2/114			
	CZKLS2-2/214		2.4	
	CZKLS3-2/214			
	CZKLS2-2/714		2.5	
	CZKLS3-2/714			

CTS3/ CZS3

32А ЛАТУННАЯ РОЗЕТКА И ВИЛКА



▶ CTS3-2/15 ЛАТУННАЯ ВИЛКА



- ▶ Номинальный ток 32А
- Подключение кабелем Ø 13-18мм
- Материал корпуса Латунь / нержавеющая сталь
- Степень защиты IP56
- Рабочая температура от -40°C до +45°C

Сертификат РМРС

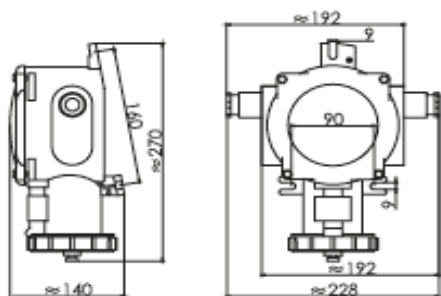
Тип	Напряжение, В	Вес, кг	Схема
CTS3-2/15	380/440	1.7	



▶ CZS3-2 ЛАТУННАЯ РОЗЕТКА

- ▶ Номинальный ток 32А
- Подключение кабелем Ø 13-18мм
- Материал корпуса Латунь / нержавеющая сталь
- Степень защиты IP56
- Рабочая температура от -40°C до +45°C

Сертификат РМРС



CZS3-2/715

Чертеж расположения	Тип	Напряжение, В	Вес, кг
	CZS3-2/115	380 / 440	4.5
	CZS3-2/215		4.5
	CZS3-2/415		4.9
	CZS3-2/515		4.9
	CZS3-2/715		4.9

CZKLS2-2/ CZKLS3-2

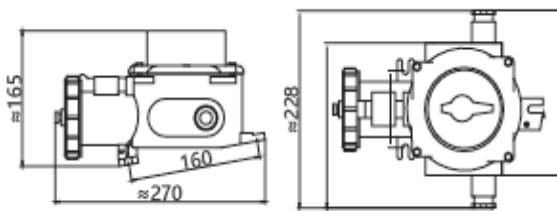
32А ЛАТУННАЯ РОЗЕТКА С ВЫКЛЮЧАТЕЛЕМ

- ▶ Номинальный ток 32А
- Напряжение 250/380/440В
- Подключение кабелем Ø9-12мм
- Степень защиты IP56
- Рабочая температура от -40°С до +45°С

Сертификат РМРС



CZKLS3-2/515



CZKLS3-2/715

Чертеж расположения	Тип	Напряжение	Вес, кг		
	CZKLS2-2/115	250/ 380/ 440	5.5		
	CZKLS3-2/115				
	CZKLS2-2/215			5.6	
	CZKLS3-2/215				
	CZKLS2-2/415				5.9
	CZKLS3-2/415				
	CZKLS2-2/515				
	CZKLS3-2/415				
	CZKLS2-2/715				
	CZKLS3-2/715				

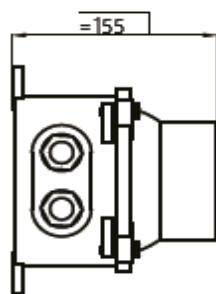
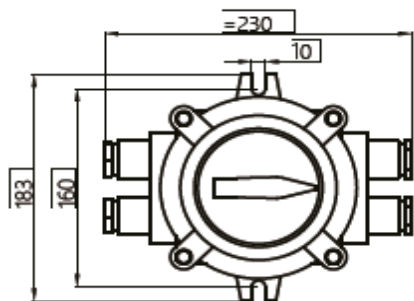
НН201/ 202 / 302 / 402

32 А ЛАТУННЫЙ ВЫКЛЮЧАТЕЛЬ



- ▶ Номинальный ток 32А
- Напряжение 380В
- Подключение кабелем Ø9-12мм
- Степень защиты IP56
- Рабочая температура от -40°С до +45°С

Сертификат РМРС

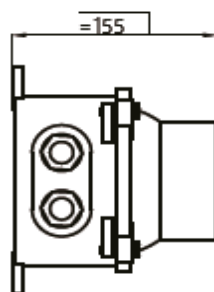
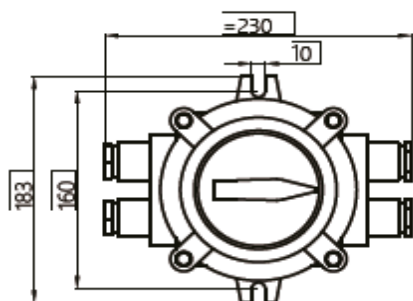


Чертеж расположения	Тип	Вес, кг
	НН201-32А	3.3
	НН202-32А	3.3
	НН302-32А	3.4
	НН402-32А	3.5



- ▶ Номинальный ток 32А
- Напряжение 380В
- Подключение кабелем Ø9-12мм
- Степень защиты IP56
- Рабочая температура от -40°С до +45°С

Сертификат РМРС

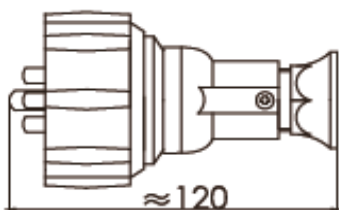


Чертеж расположения	Тип	Вес, кг
	JXH201-32A	2.7
	JXH202-32A	2.7
	JXH302-32A	2.8
	JXH402-32A	2.9



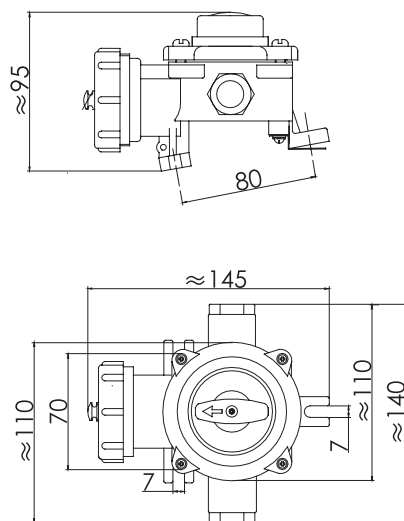
- ▶ Номинальный ток 10А / 16А
- Подключение кабелем Ø9-12мм
- Степень защиты IP56
- Рабочая температура от -40°C до +45°C

Сертификат РМРС



CTS101-5

Напряжение, В	24	125	250	500 (2P+E)	500
Схема					
Код			1142/FS		
Тип	CTS101-1	CTS101-2	CTS101-3	CTS101-4	CTS101-5
Вес (кг)	0.2				



CZKS201



CZKS202-2/3/4

- ▶ Номинальный ток 10А / 16А
- Подключение кабелем Ø9-12мм
- Степень защиты IP56
- Рабочая температура от -40°С до +45°С

Сертификат РМРС

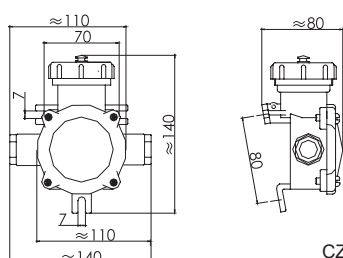
Чертеж расположения	Напряжение, В	24	125	250	500 (2P+E)	500
	Схема					
	Код	1144FC				
	Тип	CZKS101-1	CZKS101-2	CZKS101-3	CZKS101-4	CZKS101-5
	Вес (кг)	0.43		0.49		
	Код	1144/R/FC				
	Тип	CZKS109-1	CZKS109-2	CZKS109-3	CZKS109-4	CZKS109-5
	Вес (кг)	0.43		0.49		
	Код	1144/D/FC				
	Тип	CZKS201-1	CZKS201-2	CZKS201-3	CZKS201-4	CZKS201-5
	Вес (кг)	0.45		0.51		
	Код	1144/2/FC				
	Тип	CZKS202-1	CZKS202-2	CZKS202-3	CZKS202-4	CZKS202-5
	Вес (кг)	0.45		0.51		
	Код	1144/2/R/FC				
	Тип	CZKS209-1	CZKS209-2	CZKS209-3	CZKS209-4	CZKS209-5
	Вес (кг)	0.35	0.4			0.45



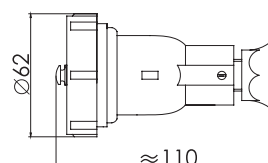
CZS209-2/3/4



CZS102-2/3/4



CZS201



- ▶ Номинальный ток 10А / 16А
- Подключение кабелем Ø9-12мм
- Степень защиты IP56
- Рабочая температура от -40°C до +45°C

Сертификат РМРС

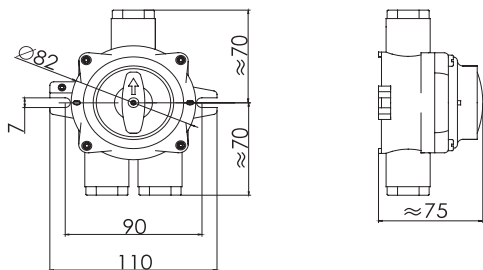
Чертеж расположения	Напряжение, В	24	125	250	500 (2P+E)	500
		Схема				
	Код	1145/FS				
	Тип	CZS102-1	CZS102-2	CZS102-3	CZS102-4	CZS102-5
	Вес (кг)	0.14				
	Код	1141/FS				
	Тип	CZS101-1	CZS101-2	CZS101-3	CZS101-4	CZS101-5
	Вес (кг)	0.36				
	Код	1141/R/FS				
	Тип	CZS109-1	CZS109-2	CZS109-3	CZS109-4	CZS109-5
	Вес (кг)	0.36				
	Код	1141/D/FS				
	Тип	CZS201-1	CZS201-2	CZS201-3	CZS201-4	CZS201-5
	Вес (кг)	0.38				
	Код	1141/2/FS				
	Тип	CZS202-1	CZS202-2	CZS202-3	CZS202-4	CZS202-5
	Вес (кг)	0.38				
	Код	1141/2/R/FS				
	Тип	CZS209-1	CZS209-2	CZS209-3	CZS209-4	CZS209-5
	Вес (кг)	0.38				

- ▶ Номинальный ток 10A / 16A
- Подключение кабелем Ø9-12мм
- Степень защиты IP56
- Рабочая температура от -40°C до +45°C

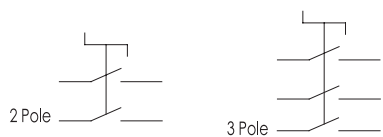
Сертификат РМРС



HS201



HS302



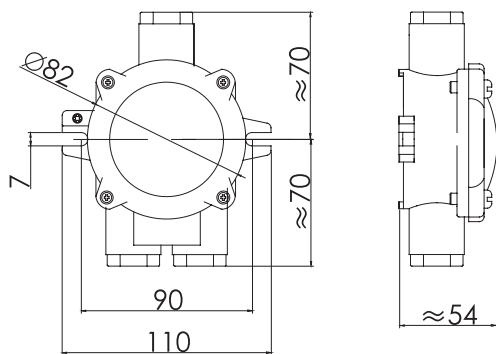
Чертеж расположения	Напряжение, В	24	125	250	500 (2P+E)	500
		Код	1133/FS			
	Тип	HS101-1	HS101-2	HS101-3	HS101-4	HS101-5
	Вес (кг)	0.3				
	Код	1133/D/FS				
	Тип	HS201-1	HS201-2	HS201-3	HS201-4	HS201-5
	Код	1133/2/FS				
	Тип	HS202-1	HS202-2	HS202-3	HS202-4	HS202-5
	Код	1133/3/FS				
	Тип	HS302-1	HS302-2	HS302-3	HS302-4	HS302-5
	Код	1133/2D/FS				
	Тип	HS402-1	HS402-2	HS402-3	HS402-4	HS402-5
	Код	1133/2D/FS				
	Тип	HS402-1	HS402-2	HS402-3	HS402-4	HS402-5
	Код	1133/2D/FS				
	Тип	HS402-1	HS402-2	HS402-3	HS402-4	HS402-5
	Код	1133/2D/FS				
	Тип	HS402-1	HS402-2	HS402-3	HS402-4	HS402-5
	Код	1133/2D/FS				
	Тип	HS402-1	HS402-2	HS402-3	HS402-4	HS402-5
	Код	1133/2D/FS				
	Тип	HS402-1	HS402-2	HS402-3	HS402-4	HS402-5
	Код	1133/2D/FS				
	Тип	HS402-1	HS402-2	HS402-3	HS402-4	HS402-5
	Код	1133/2D/FS				
	Тип	HS402-1	HS402-2	HS402-3	HS402-4	HS402-5
	Код	1133/2D/FS				
	Тип	HS402-1	HS402-2	HS402-3	HS402-4	HS402-5
	Код	1133/2D/FS				
	Тип	HS402-1	HS402-2	HS402-3	HS402-4	HS402-5
	Код	1133/2D/FS				
	Тип	HS402-1	HS402-2	HS402-3	HS402-4	HS402-5
	Код	1133/2D/FS				
	Тип	HS402-1	HS402-2	HS402-3	HS402-4	HS402-5
	Код	1133/2D/FS				
	Тип	HS402-1	HS402-2	HS402-3	HS402-4	HS402-5
	Код	1133/2D/FS				
	Тип	HS402-1	HS402-2	HS402-3	HS402-4	HS402-5
	Код	1133/2D/FS				
	Тип	HS402-1	HS402-2	HS402-3	HS402-4	HS402-5
	Код	1133/2D/FS				
	Тип	HS402-1	HS402-2	HS402-3	HS402-4	HS402-5
	Код	1133/2D/FS				
	Тип	HS402-1	HS402-2	HS402-3	HS402-4	HS402-5
	Код	1133/2D/FS				
	Тип	HS402-1	HS402-2	HS402-3	HS402-4	HS402-5
	Код	1133/2D/FS				
	Тип	HS402-1	HS402-2	HS402-3	HS402-4	HS402-5
	Код	1133/2D/FS				
	Тип	HS402-1	HS402-2	HS402-3	HS402-4	HS402-5
	Код	1133/2D/FS				
	Тип	HS402-1	HS402-2	HS402-3	HS402-4	HS402-5
	Код	1133/2D/FS				
	Тип	HS402-1	HS402-2	HS402-3	HS402-4	HS402-5
	Код	1133/2D/FS				
	Тип	HS402-1	HS402-2	HS402-3	HS402-4	HS402-5
	Код	1133/2D/FS				
	Тип	HS402-1	HS402-2	HS402-3	HS402-4	HS402-5
	Код	1133/2D/FS				
	Тип	HS402-1	HS402-2	HS402-3	HS402-4	HS402-5
	Код	1133/2D/FS				
	Тип	HS402-1	HS402-2	HS402-3	HS402-4	HS402-5
	Код	1133/2D/FS				
	Тип	HS402-1	HS402-2	HS402-3	HS402-4	HS402-5
	Код	1133/2D/FS				
	Тип	HS402-1	HS402-2	HS402-3	HS402-4	HS402-5
	Код	1133/2D/FS				
	Тип	HS402-1	HS402-2	HS402-3	HS402-4	HS402-5
	Код	1133/2D/FS				
	Тип	HS402-1	HS402-2	HS402-3	HS402-4	HS402-5
	Код	1133/2D/FS				
	Тип	HS402-1	HS402-2	HS402-3	HS402-4	HS402-5
	Код	1133/2D/FS				
	Тип	HS402-1	HS402-2	HS402-3	HS402-4	HS402-5
	Код	1133/2D/FS				
	Тип	HS402-1	HS402-2	HS402-3	HS402-4	HS402-5
	Код	1133/2D/FS				
	Тип	HS402-1	HS402-2	HS402-3	HS402-4	HS402-5
	Код	1133/2D/FS				
	Тип	HS402-1	HS402-2	HS402-3	HS402-4	HS402-5
	Код	1133/2D/FS				
	Тип	HS402-1	HS402-2	HS402-3	HS402-4	HS402-5
	Код	1133/2D/FS				
	Тип	HS402-1	HS402-2	HS402-3	HS402-4	HS402-5
	Код	1133/2D/FS				
	Тип	HS402-1	HS402-2	HS402-3	HS402-4	HS402-5
	Код	1133/2D/FS				
	Тип	HS402-1	HS402-2	HS402-3	HS402-4	HS402-5
	Код	1133/2D/FS				
	Тип	HS402-1	HS402-2	HS402-3	HS402-4	HS402-5
	Код	1133/2D/FS				
	Тип	HS402-1	HS402-2	HS402-3	HS402-4	HS402-5
	Код	1133/2D/FS				
	Тип	HS402-1	HS402-2	HS402-3	HS402-4	HS402-5
	Код	1133/2D/FS				
	Тип	HS402-1	HS402-2	HS402-3	HS402-4	HS402-5
	Код	1133/2D/FS				
	Тип	HS402-1	HS402-2	HS402-3	HS402-4	HS402-5
	Код	1133/2D/FS				
	Тип	HS402-1	HS402-2	HS402-3	HS402-4	HS402-5
	Код	1133/2D/FS				
	Тип	HS402-1	HS402-2	HS402-3	HS402-4	HS402-5



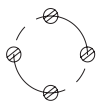
JXS401

- ▶ Номинальный ток 10А / 16А
- Подключение кабелем Ø9-12мм
- Степень защиты IP56
- Рабочая температура от -40°C до +45°C

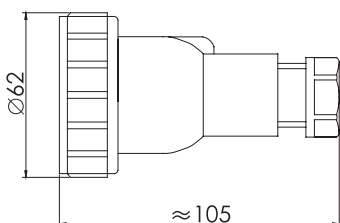
Сертификат РМРС



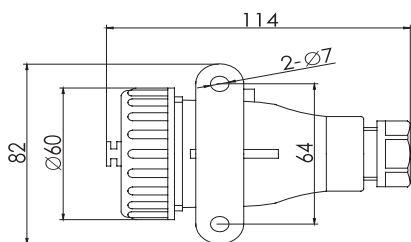
JXS302



Чертеж расположения	Код	Тип	Вес, кг
	1151/FS	JXS201	0.23
	1150/FS	JXS202	
	1152/FS	JXS301	0.27
	1156/FS	JXS302	
	1153/FS	JXS401	0.31
	1155/FS	JXS402	



CTF2-1



CZF2-3

- ▶ Номинальный ток 10А
- Подключение кабелем Ø9-12мм
- Степень защиты IP56
- Рабочая температура от -40°C до +45°C

Сертификат РМРС

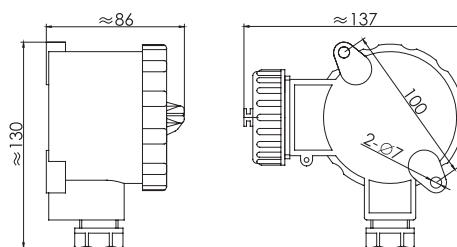
Напряжение, В	24	125	250	500 (2P+E)	500
Схема					
Тип / Вес, кг	CTF2-1/ 0.13	CTF2-3/ 0.15	CTF2-2/ 0.14	CTF3-1/ 0.15	CTF3-2/ 0.15
	CZF2-1/ 0.2	CZF2-3/ 0.21	CZF2-2/ 0.21	CZF3-1/ 0.21	CZF3-2/ 0.22

CZKF2/ CZKF3

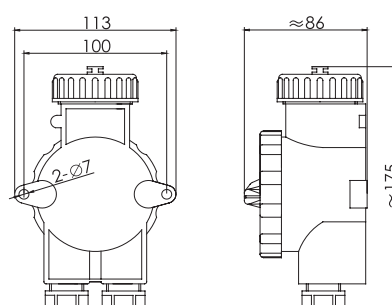
10А НЕЙЛОНОВАЯ РОЗЕТКА С ВЫКЛЮЧАТЕЛЕМ



CZKF2-5



CZKF2-2/2-3/3-2



CZKF2-4/2-5

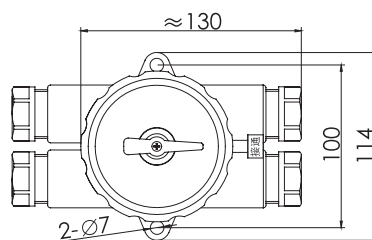
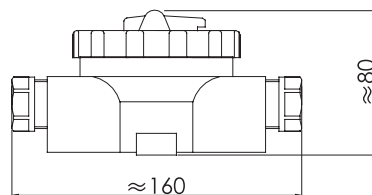
- ▶ Номинальный ток 10А
- Подключение кабелем Ø9-12мм
- Степень защиты IP56
- Рабочая температура от -40°C до +45°C

Сертификат РМРС

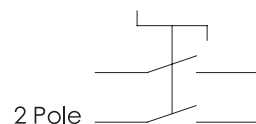
Тип / Вес, кг	CZKF2-3/0.48	CZKF2-2/0.5	CZKF3-2/0.52
	CZKF2-5/0.54	CZKF2-4/0.57	-
Напряжение, В	125	250	500
Схема			



HF3-1



HF4-1



- ▶ Номинальный ток 10А
- Подключение кабелем Ø9-12мм
- Степень защиты IP56
- Рабочая температура от -40°C до +45°C

Сертификат РМРС

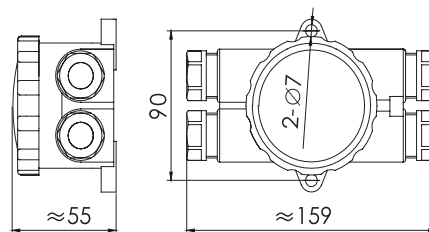
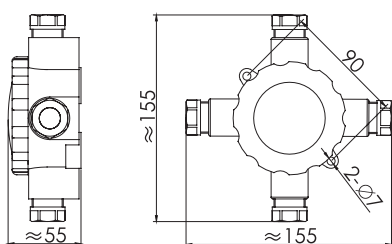
Чертеж расположения	Тип	Вес, кг
	HF2-2	0.35
	HF3-1	0.4
	HF4-1	0.43



JXF4-1/JXF4-3



JXF4-2



- ▶ Номинальный ток 10А
- Подключение кабелем $\varnothing 9-12\text{мм}$
- Степень защиты IP56
- Рабочая температура от -40°C до $+45^{\circ}\text{C}$


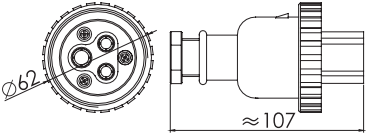

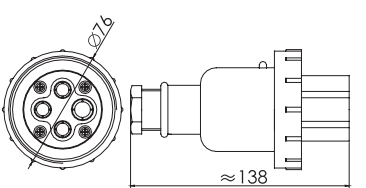

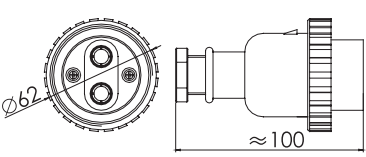

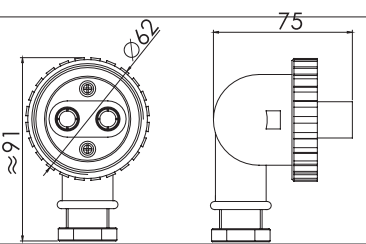

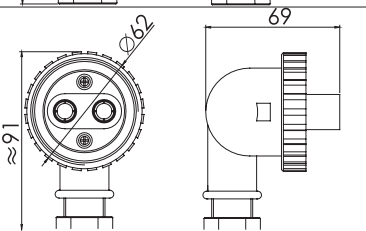

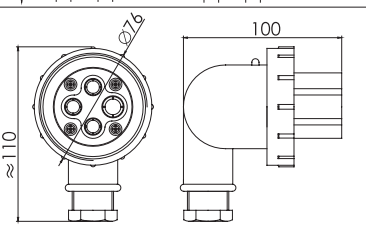
Сертификат РМРС

Чертеж расположения	Тип	Тип монтажной платы	Напряжение, В	Вес, кг
	JXF4-1		250	0.30
	JXF4-2			0.32
	JXF4-3		500	

СУДОВЫЕ ВОДОЗАЩИЩЕННЫЕ ВИЛКИ

► Материал – синтетическая резина
 Подключение кабелем Ø9-12мм
 Степень защиты IP56
 Рабочая температура от -40°C до +45°C


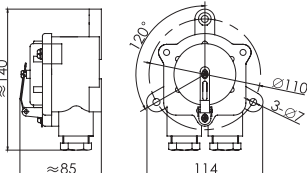

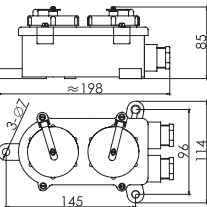

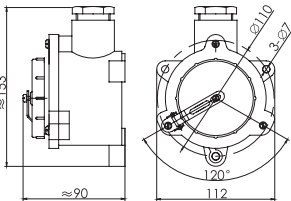

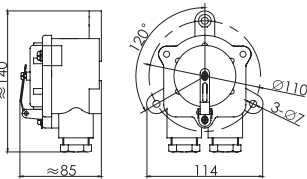

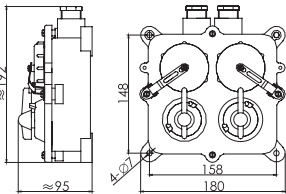
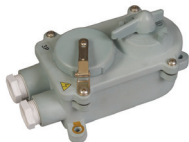
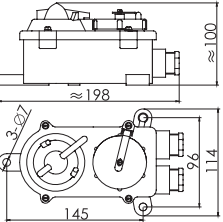
Сертификат РМРС

		Тип	T-1MA
		Напряжение, В	250
		Ток (А)	20
		Тип	T-2MA
		Напряжение, В	250
		Ток (А)	20
		Тип	T-MA
		Напряжение, В	24
		Ток (А)	10
		Тип	T-1MB
		Напряжение, В	250
		Ток (А)	20
		Тип	T-MB
		Напряжение, В	24
		Ток (А)	10
		Тип	T-2MB
		Код	792804
		Напряжение, В	250
		Ток (А)	20

СУДОВЫЕ РОЗЕТКИ, РОЗЕТКИ С ВЫКЛЮЧАТЕЛЕМ

- ▶ Материал – синтетическая резина
- ▶ Подключение кабелем Ø9-12мм
- ▶ Степень защиты IP56
- ▶ Рабочая температура от -40°C до +45°C


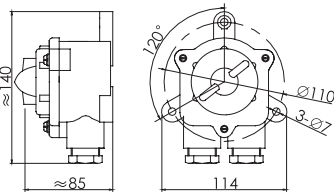

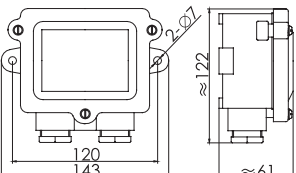

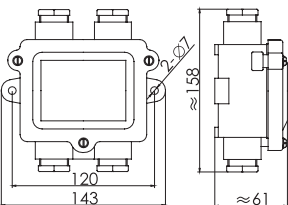
Сертификат РМРС

		<table border="1"> <thead> <tr> <th>Наименование</th> <th>Розетка</th> </tr> </thead> <tbody> <tr> <td>Тип</td> <td>Z-1M</td> </tr> <tr> <td>Напряжение, В</td> <td>2P+E/250V</td> </tr> <tr> <td>Ток (А)</td> <td>20</td> </tr> </tbody> </table>	Наименование	Розетка	Тип	Z-1M	Напряжение, В	2P+E/250V	Ток (А)	20
Наименование	Розетка									
Тип	Z-1M									
Напряжение, В	2P+E/250V									
Ток (А)	20									
		<table border="1"> <thead> <tr> <th>Наименование</th> <th>Розетка</th> </tr> </thead> <tbody> <tr> <td>Тип</td> <td>Двойная розетка Z-2M</td> </tr> <tr> <td>Напряжение, В</td> <td>(2P+E) X2/250V</td> </tr> <tr> <td>Ток (А)</td> <td>15</td> </tr> </tbody> </table>	Наименование	Розетка	Тип	Двойная розетка Z-2M	Напряжение, В	(2P+E) X2/250V	Ток (А)	15
Наименование	Розетка									
Тип	Двойная розетка Z-2M									
Напряжение, В	(2P+E) X2/250V									
Ток (А)	15									
		<table border="1"> <thead> <tr> <th>Наименование</th> <th>Розетка</th> </tr> </thead> <tbody> <tr> <td>Тип</td> <td>Водозащищенная розетка Z-2MA</td> </tr> <tr> <td>Напряжение, В</td> <td>3P+E/250V</td> </tr> <tr> <td>Ток (А)</td> <td>15</td> </tr> </tbody> </table>	Наименование	Розетка	Тип	Водозащищенная розетка Z-2MA	Напряжение, В	3P+E/250V	Ток (А)	15
Наименование	Розетка									
Тип	Водозащищенная розетка Z-2MA									
Напряжение, В	3P+E/250V									
Ток (А)	15									
		<table border="1"> <thead> <tr> <th>Наименование</th> <th>Розетка</th> </tr> </thead> <tbody> <tr> <td>Тип</td> <td>Розетка Z-M</td> </tr> <tr> <td>Напряжение, В</td> <td>2P/24V</td> </tr> <tr> <td>Ток (А)</td> <td>10</td> </tr> </tbody> </table>	Наименование	Розетка	Тип	Розетка Z-M	Напряжение, В	2P/24V	Ток (А)	10
Наименование	Розетка									
Тип	Розетка Z-M									
Напряжение, В	2P/24V									
Ток (А)	10									
		<table border="1"> <thead> <tr> <th>Наименование</th> <th>Розетка</th> </tr> </thead> <tbody> <tr> <td>Тип</td> <td>Двойная розетка с выключателем CZXS</td> </tr> <tr> <td>Напряжение, В</td> <td>(2P+E-X2)/250V</td> </tr> <tr> <td>Ток (А)</td> <td>20</td> </tr> </tbody> </table>	Наименование	Розетка	Тип	Двойная розетка с выключателем CZXS	Напряжение, В	(2P+E-X2)/250V	Ток (А)	20
Наименование	Розетка									
Тип	Двойная розетка с выключателем CZXS									
Напряжение, В	(2P+E-X2)/250V									
Ток (А)	20									
		<table border="1"> <thead> <tr> <th>Наименование</th> <th>Розетка</th> </tr> </thead> <tbody> <tr> <td>Тип</td> <td>Розетка с выключателем KZ-S2MR</td> </tr> <tr> <td>Напряжение, В</td> <td>2P+E/250V</td> </tr> <tr> <td>Ток (А)</td> <td>10</td> </tr> </tbody> </table>	Наименование	Розетка	Тип	Розетка с выключателем KZ-S2MR	Напряжение, В	2P+E/250V	Ток (А)	10
Наименование	Розетка									
Тип	Розетка с выключателем KZ-S2MR									
Напряжение, В	2P+E/250V									
Ток (А)	10									

СУДОВЫЕ ВОДОЗАЩИЩЕННЫЕ СОЕДИНИТЕЛЬНЫЕ КОРОБКИ И ВЫКЛЮЧАТЕЛИ

- ▶ Материал – синтетическая резина
- Подключение кабелем Ø9-12мм
- Степень защиты IP56
- Рабочая температура от -40°C до +45°C

Сертификат РМРС

		Наименование	Водозащищенный выключатель
		Тип	K-2MR
		Напряжение, В	250
		Ток (А)	10
		Наименование	Соединительная коробка
		Тип	J-1M
		Напряжение, В	250
		Ток (А)	20
		Наименование	Соединительная коробка
		Тип	J-2M
		Напряжение, В	250
		Ток (А)	20



DCHH202

ВЗРЫВОЗАЩИЩЕННЫЙ ВЫКЛЮЧАТЕЛЬ

► Применяется для установки во взрывоопасных средах и пространствах.

Материал Латунь / нержавеющая сталь

Напряжение 380В

Номинальный ток 16А

Степень защиты IP66.

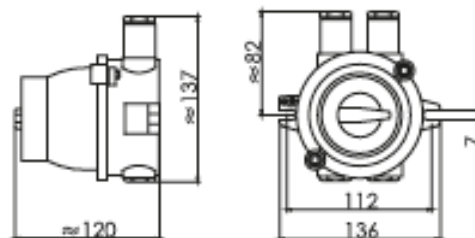
Подключение кабелем Ø 10-14 мм.

Рабочая температура от -20°C до +50°C

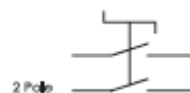
Сертификат РМРС



DCHH202-4



DCHH202-1



Чертеж расположения	Тип	Марка взрывозащиты	Вес, кг
	DCHH202-1	Ex d e IIC T6 Gb	1.9
	DCHH202-2		
	DCHH202-3		2.0
	DCHH202-4		2.1

▶ Применяется для установки во взрывоопасных средах и пространствах.

Материал Латунь / нержавеющая сталь

Напряжение 380В

Номинальный ток 16А

Степень защиты IP66.

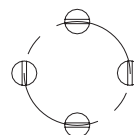
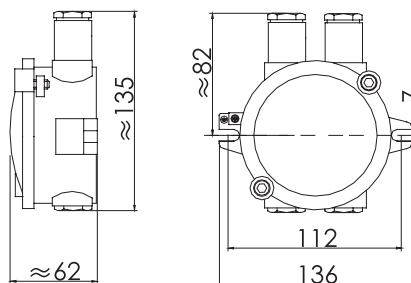
Подключение кабелем Ø 10-14 мм.

Рабочая температура от -20°C до +50°C

Сертификат РМРС



DCJXH202-4

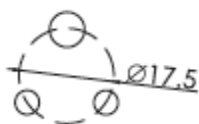
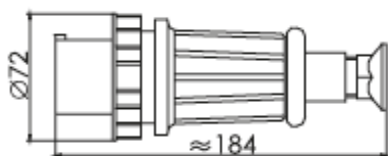


DCJXH202-2

Чертеж расположения	Тип	Марка взрывозащиты	Вес, кг
	DCJXH202-1	Ex d e IIC T6 Gb	1.4
	DCJXH202-2		
	DCJXH202-3		1.5
	DCJXH202-4		1.6

DCTH202/ DCZH202

ВЗРЫВОЗАЩИЩЕННАЯ РОЗЕТКА И ВИЛКА



DCTH202-2

► Применяется для установки во взрывоопасных средах и пространствах.

Материал Латунь / нержавеющая сталь

Напряжение 250В

Номинальный ток 16А

Степень защиты IP66.

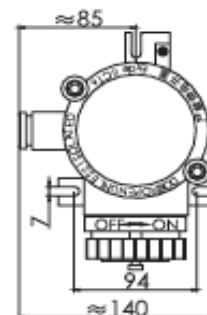
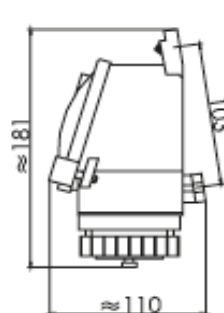
Подключение кабелем \varnothing 10-14 мм.

Рабочая температура от -20°C до $+50^{\circ}\text{C}$

Сертификат РМРС



DCZH202-3



DCZH202-2

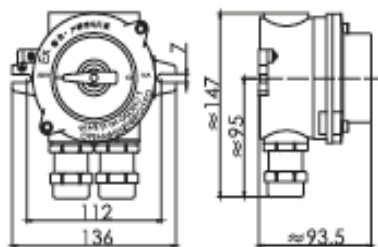
Чертеж расположения	Тип	Марка взрывозащиты	Вес, кг
-	DCTH202-2	Ex d e IIC T6 Gb	1.3
	DCZH202-1		2.7
	DCZH202-2		2.8
	DCZH202-3		



FHH202-3

- ▶ Применяется для установки во взрывоопасных средах и пространствах.
- Материал Латунь / нержавеющая сталь
- Напряжение 440В
- Номинальный ток 16А
- Степень защиты IP66.
- Подключение кабелем Ø 10-14 мм.
- Рабочая температура от -20°C до +50°C

Сертификат РМРС



FHH202-2

Чертеж расположения	Тип	Марка взрывозащиты	Вес, кг
	FHH202-1	Exd II CT6	2.0
	FHH202-2		
	FHH202-3		2.1
	FHH202-4		2.2

FJXH202

ВЗРЫВОЗАЩИЩЕННАЯ СОЕДИНИТЕЛЬНАЯ КОРОБКА



FJXH202-4

► Применяется для установки во взрывоопасных средах и пространствах.

Материал Латунь / нержавеющая сталь

Напряжение 440В

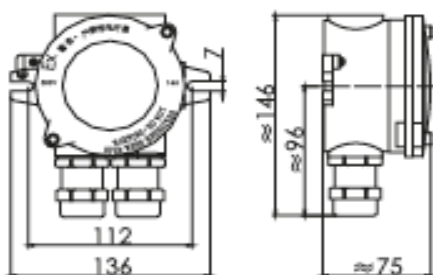
Номинальный ток 16А

Степень защиты IP66.

Подключение кабелем Ø 10-14 мм.

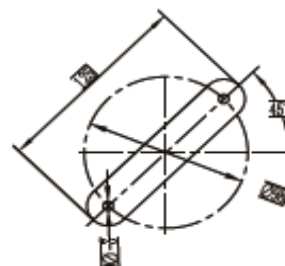
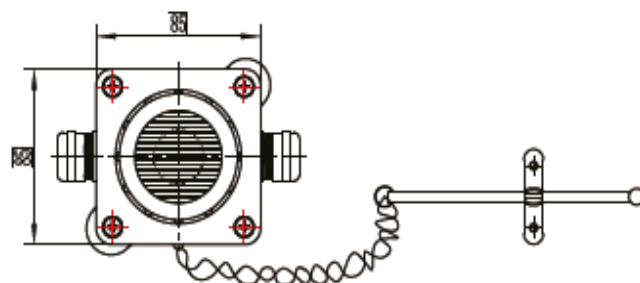
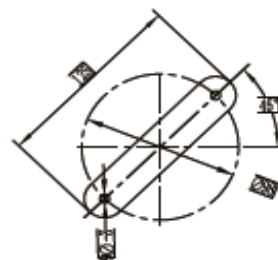
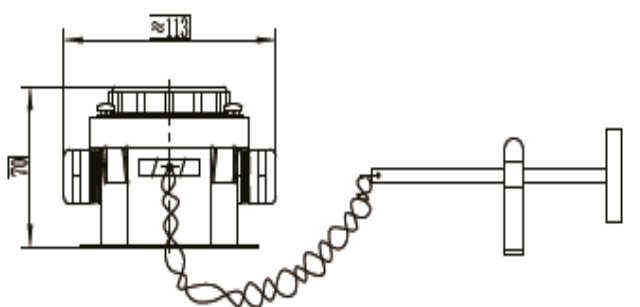
Рабочая температура от -20°C до +50°C

Сертификат РМРС



FJXH202-2

Чертеж расположения	Тип	Марка взрывозащиты	Вес, кг
	FJXH202-1	Exd II CT6	1.9
	FJXH202-2		
	FJXH202-3		2.1
	FJXH202-4		2.3



- ▶ Кнопочный переключатель подходит для всех видов судов в качестве компонента пожарной сигнализации в кабине, проходе и т. д.

Материал Сталь
 Напряжение 250В
 Номинальный ток 10А
 Степень защиты IP56
 Подключение кабелем Ø 11-13 мм.
 Рабочая температура от -30°C до +55°C

Сертификат РМРС

Чертеж расположения	Тип	Вес, кг
	DK7-1	0.4
	DK7-2	0.4

ANH / ANP

ПОСТ КНОПОЧНЫЙ

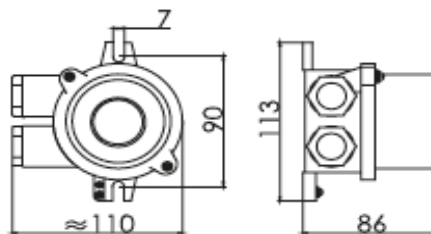
- ▶ Кнопочный переключатель подходит для запуска или закрытия всех видов вентиляторов, водяного насоса, масляного насоса на судах.

Рабочая температура от -30°C до +55°C

Сертификат РМРС



ANH1-01



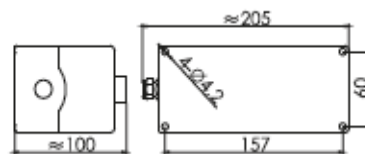
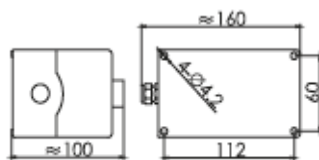
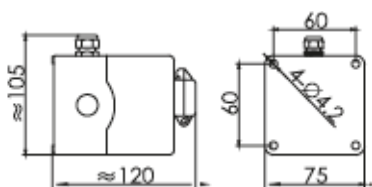
ANP1-01F



ANP2-02



ANP3-12



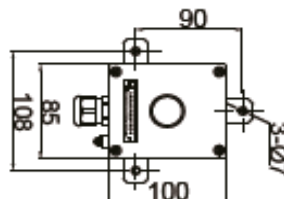
Тип	ANH1-01	ANP1-01F	ANP2-02	ANP3-12
Напряжение	24V / 110V / 220V / 380V			
Ток, А	10			
Внешний диаметр кабеля, мм	9-12			
Материал	Латунь	ABS		
Степень защиты	IP56			
Вес, кг	0.9	0.2	0.4	0.45



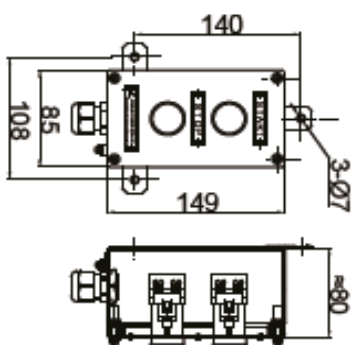
► Кнопочный переключатель подходит для запуска или закрытия всех видов вентиляторов, водяного насоса, масляного насоса на судах.

Рабочая температура от -30°C до +55°C

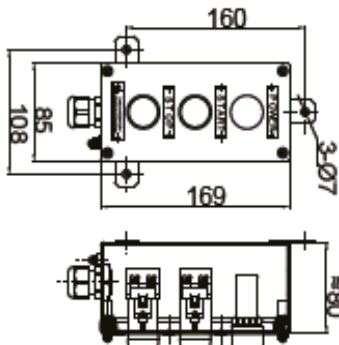
Сертификат РМРС



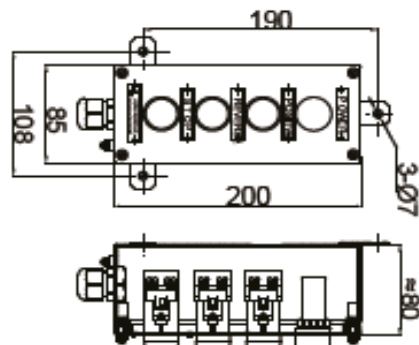
ANS1-01



ANS2-02



ANS3-03



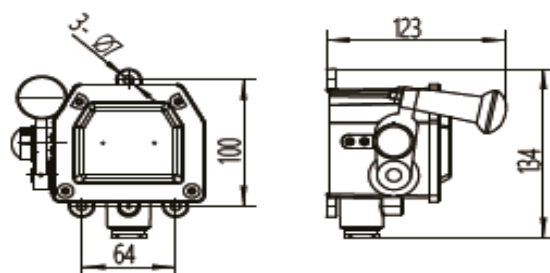
ANS4-13

Тип	ANS1-01	ANS2-02	ANS3-03	ANS4-13
Напряжение	24V / 110V / 220V / 380V			
Ток, А	10			
Внешний диаметр кабеля, мм	9-12			
Материал	Латунь / нержавеющая сталь			
Степень защиты	IP56			
Вес, кг	0.8	1.0	1.1	1.2

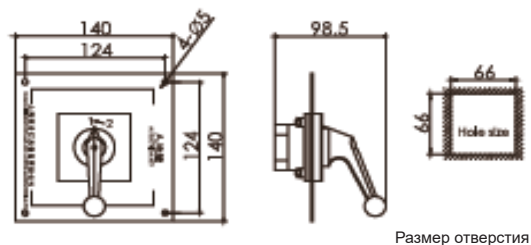
► Предназначены для управления сигналами Морзе или другими устройствами для связи. Подходит для применения постоянного или переменного тока.



AJ1



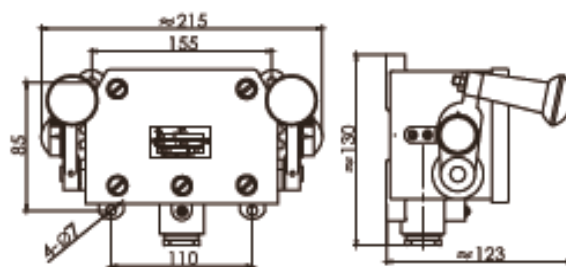
AJ1A



Размер отверстия



AJ2



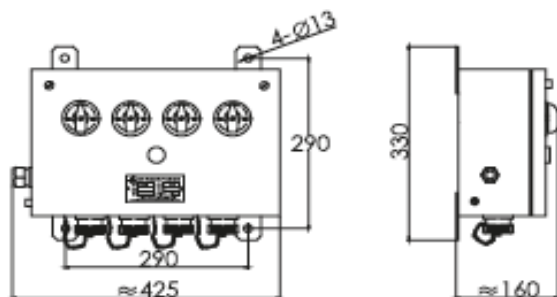
Тип	Ток, А	Напряжение, В	Степень защиты	Вес, кг	Примечание
AJ1	1.5	250	IP56	1.0	
AJ1A			IP20	0.8	Встраиваемый
AJ2	1.5~2		IP56	1.6	



CZXH-4SD

- ▶ CZXH Розетка судовая с выключателем
- Предназначена подавать питание на несколько точек для освещения грузовых отсеков на судах.
- Корпус из нержавеющей стали.
- Разъем из меди и поликарбоната.
- Подключение на четыре точки.
- Оснащена выключателями и защитными предохранителями.
- Рабочая температура от -40°C до $+45^{\circ}\text{C}$

Сертификат РМРС



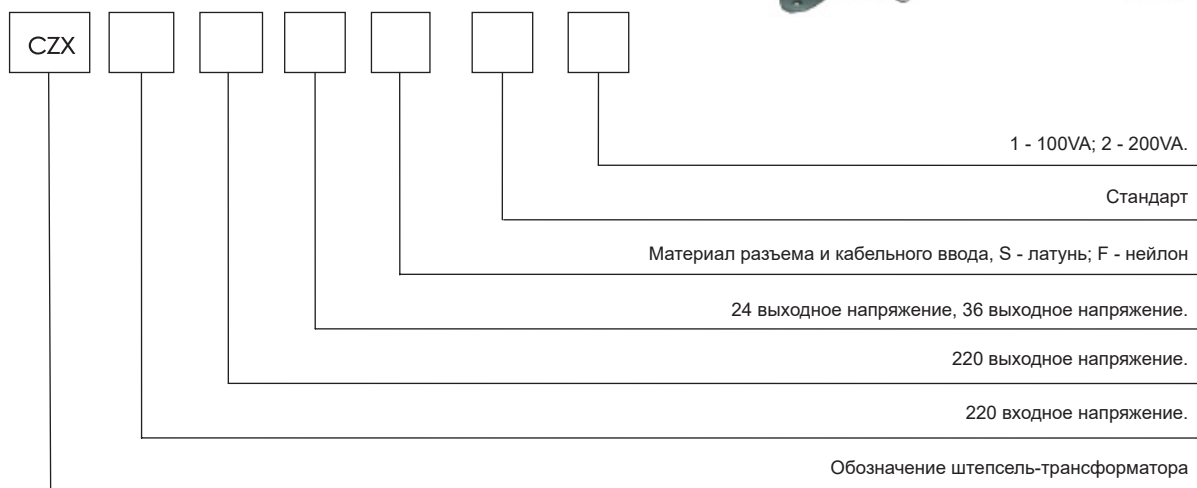
Тип	Напряжение, В / Ток, А	Степень защиты	Внешний диаметр кабеля	Вес, кг
CZXH-2SD	220V/10A/16A	IP56	Ø10-14мм	4.0
CZXH-4SD				8.0

- ▶ Трансформаторы (преобразователи напряжения переменного тока без изменения его частоты) предназначены для электропитания силовых и осветительных установок судов. Корпус изготовлен из стали.
- По запросу – корпус из нержавеющей стали.
- Подключение кабелем \varnothing 9-12мм.
- Рабочая температура от -40°C до $+45^{\circ}\text{C}$
- Степень защиты: IP56.

Сертификат РМРС



Условное обозначение



Тип	Ток на выходе	Напряжение на выходе	Вес, кг	Размеры
CZX220/24SD1	4A	24V	6.2	
CZX220/24FC1			5.9	
CZX220/220-24SD1	10A/4A	220/24V	6.2	
CZX220/220-24FC1			5.9	
CZX220/24SD2	8A	24V	8.6	
CZX220/24FC2			8.2	
CZX220/220-24SD2	10A/8A	220/24V	8.6	
CZX220/220-24FC2			8.2	

JXT/JXTR

СОЕДИНИТЕЛЬНЫЕ ЯЩИКИ

► Предназначены для подключения и защиты электрической цепи постоянного или переменного тока на судах и в промышленности.

JXT – соединительный ящик без предохранителя, рабочее напряжение ≤ 600 В, рабочий ток ≤ 16 А.

JXTR – соединительный ящик с предохранителем, рабочее напряжение ≤ 600 В, рабочий ток: ≤ 20 А.

Корпус изготовлен из стали.

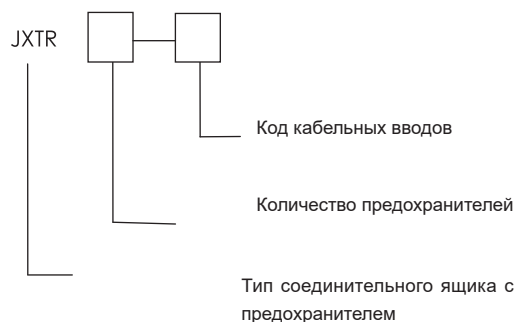
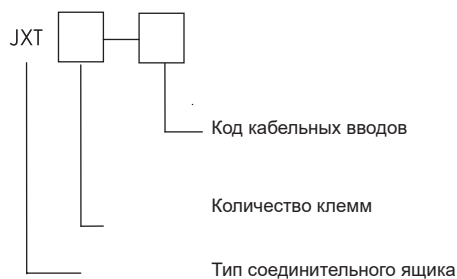
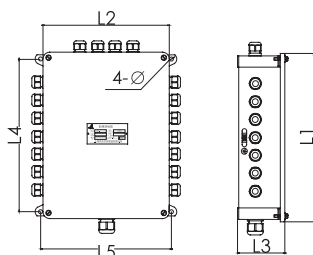
По запросу – корпус из нержавеющей стали.

Степень защиты: IP56.

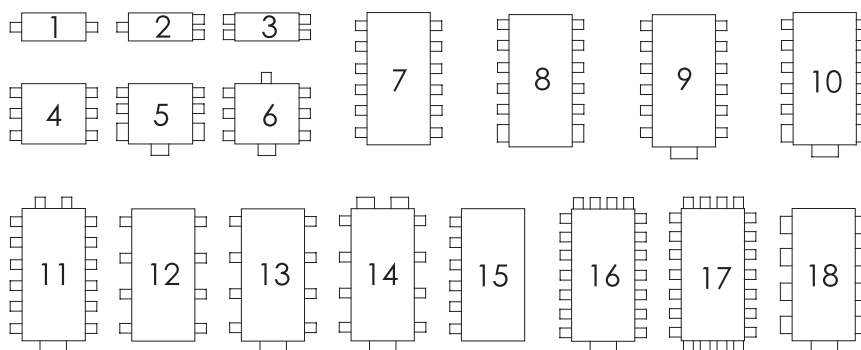
Рабочая температура от -40°C до $+45^{\circ}\text{C}$

Сертификат РМРС

► Условное обозначение



► Схема расположения кабельных вводов



► Спецификация соединительных ящиков

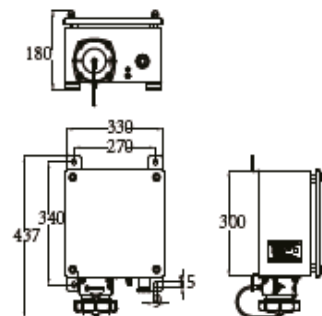
№ п/п	Тип	Количество разъемов		Количество вводов			Размеры корпуса L1 X L2 X L3(mm)	Монтажные размеры L4 X L5/ X 4-φ (mm)
		15A	25A	PG29	PG21	PG16		
1	JXT4-1	4				2	100X130X70	80X140X4-φ6.5
2	JXT4-2	4				3		
3	JXT4-3	4				4		
4	JXT6-1	6				2	130X130X70	110X140X4-φ6.5
5	JXT6-2	6				3		
6	JXT6-3	6				4		
7	JXT6-4	6				6		
8	JXT6-5	6			3	4	150X130X70	130X140X4-φ6.5
9	JXT6-6	6			1	7		
10	JXT8-4	8				6		
11	JXT8-5	8			3	4	200X180X100	170X190X4-φ6.5
12	JXT8-6	8			1	7		
13	JXT12-4	12				6	230X180X100	200X190X4-φ8.5
14	JXT12-5	12			3	4		
15	JXT12-6	12			1	7		
16	JXT12-12	12			(8)	8	250X180X110	220X190X4-φ8.5
17	JXT12-13	12		1		8		
18	JXT12-14	12		1	2	8		
19	JXT18-7	18			(12)	12	330X180X110	300X190X4-φ8.5
20	JXT18-8	18			2	10		
21	JXT18-9	12	6	1		12		
22	JXT18-12	18			(12)	12	250X180X110	220X190X4-φ8.5
23	JXT18-13	18		1		8		
24	JXT18-14	18		1	2	8		
25	JXT24-7	24			(12)	12	330X180X110	300X190X4-φ8.5
26	JXT24-8	24			2	10		
27	JXT24-9	24		1		12		
28	JXT24-10	18	6	1	2	10		
29	JXT30-7	30			(12)	12		
30	JXT30-8	30			2	10		
31	JXT30-9	30		1		12	350X220X110	320X230X4-φ8.5
32	JXT30-10	30		1	2	10		
33	JXT30-11	30		1		14		
34	JXT30-15	30			(6)	6	330X180X110	300X190X4-φ8.5
35	JXT36-7	36			(12)	12		
36	JXT36-8	36			2	10		
37	JXT36-9	36		1		12		
38	JXT36-10	36		1	2	10	350X220X110	320X230X4-φ8.5
39	JXT36-11	36		1		14		
40	JXT36-15	36			(6)	6		
41	JXT48-16	48		1		18	370X280X110	340X290X4-φ8.5
42	JXT48-17	48			(22)	22		
43	JXT48-18	48		1	8			

► Спецификация соединительных ящиков с предохранителями

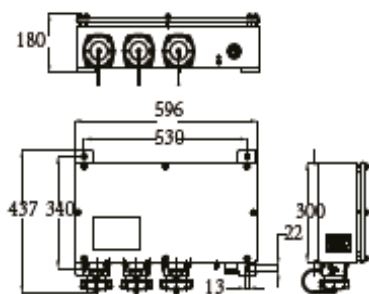
№ п/п	Тип	Количество разъемов	Количество вводов			Размеры корпуса	Монтажные размеры
		JRO-10A	PG29	PG21	PG16	L1 X L2 X L3(mm)	L4 X L5/ X 4-φ(mm)
1	JXTR4-1	4			2	100X130X70	80X140X4-φ6.5
2	JXTR4-2	4			3		
3	JXTR4-3	4			4		
4	JXTR6-1	6			2	130X130X70	110X140X4-φ6.5
5	JXTR6-2	6			3		
6	JXTR6-3	6			4		
7	JXTR6-4	6			6	150X130X100	130X140X4-φ6.5
8	JXTR6-5	6		3	4		
9	JXTR6-6	6		1	7		
10	JXTR8-4	8			6	200X130X100	180X140X4-φ6.5
11	JXTR8-5	8		3	4		
12	JXTR8-6	8		1	7		
13	JXTR12-4	12			6	230X180X100	200X190X4-φ.5
14	JXTR12-5	12		3	4		
15	JXTR12-6	12		1	7		
16	JXTR12-7	12		(12)	12	330X180X110	300X190X4-φ8.5
17	JXTR12-8	12		2	10		
18	JXTR12-12	12		(8)	8	250X180X110	220X190X4-φ8.5
19	JXTR12-13	12	1		8		
20	JXTR12-14	12	1	2	8		
21	JXTR15-7	15		(12)	12	330X180X110	300X190X4-φ8.5
22	JXTR15-8	15		2	10		
23	JXTR15-9	15	1		12		
24	JXTR15-10	15	1	2	10		
25	JXTR15-11	15	1		14		
26	JXTR18-7	18		(12)	12		
27	JXTR18-8	18		2	10		
28	JXTR18-9	18	1		12		
29	JXTR18-10	18	1	2	10		
30	JXTR18-11	18	1		14		



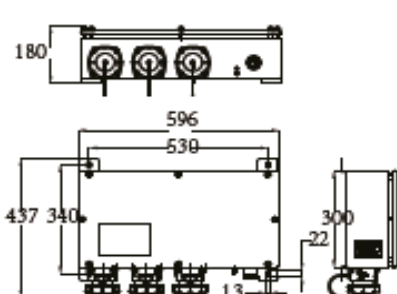
CZXH3-2/15-3



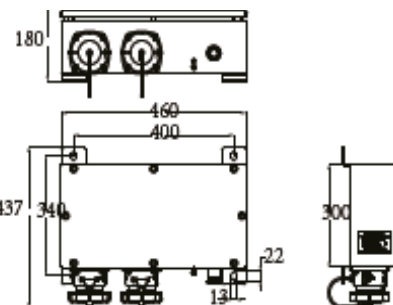
CZXH3-2/15-1



CZXH3-2/15-2



CZXH3-2/15-3



CZXH3-2/15-4

- ▶ Предназначены для питания освещения в рефрижераторном контейнере.
- Корпус коробки из нержавеющей стали.
- Материал розетки - PA66.
- Степень защиты: IP56.
- Рабочая температура от -40°C до +45°C

Сертификат РМРС

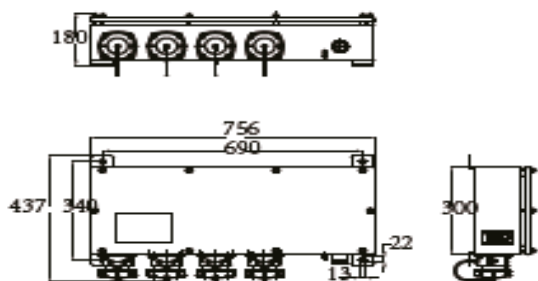
Наименование	Тип	Напряжение, В	Ток, А /полюс/ заземление	Внешний диаметр кабеля	Вес, кг
Рефрижераторная колонка на 1 подключение	CZXH3-2/15-1	380/440	32/3P+E	Ø10-14	4
Рефрижераторная колонка на 2 подключения	CZXH3-2/15-2			Ø13-18	7
Рефрижераторная колонка на 3 подключения	CZXH3-2/15-3			Ø18-25	11
Рефрижераторная колонка на 4 подключения	CZXH3-2/15-4			Ø18-25	15

CZXH3-2/15

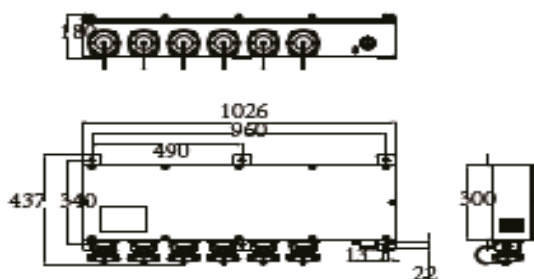
КОЛОНКИ ПОДКЛЮЧЕНИЯ РЕФКОНТЕЙНЕРОВ



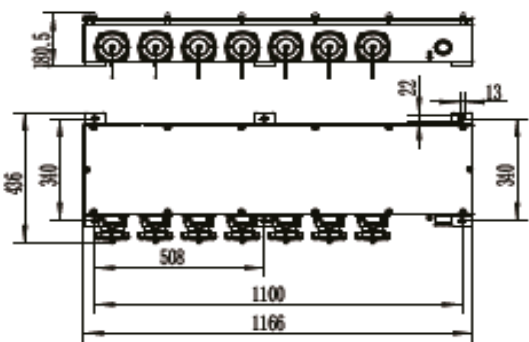
CZXH3-2/15-5



CZXH3-2/15-5



CZXH3-2/15-6



CZXH3-2/15-7

► Предназначены для питания освещения в рефрижераторном контейнере.

Корпус коробки из нержавеющей стали.

Материал розетки - PA66.

Степень защиты: IP56.

Рабочая температура от -40°C до +45°C

Сертификат РМРС

Наименование	Тип	Напряже- ние, В	Ток, А /полюс/ заземление	Внешний диаметр кабеля	Вес, кг
Рефрижераторная колонка на 5 подключений	CZXH3-2/15-5	380/440	32/3P+E	Ø18-25	19
Рефрижераторная колонка на 6 подключений	CZXH3-2/15-6			Ø22-28	23
Рефрижераторная колонка на 7 подключений	CZXH3-2/15-7			Ø25-32	27