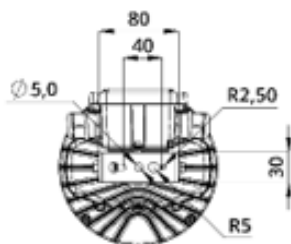
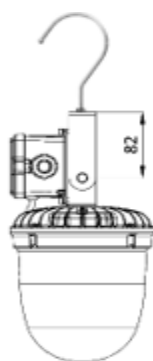
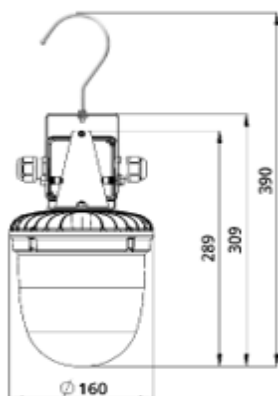
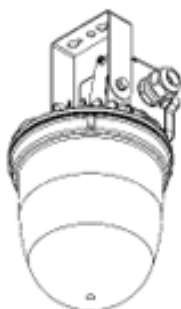
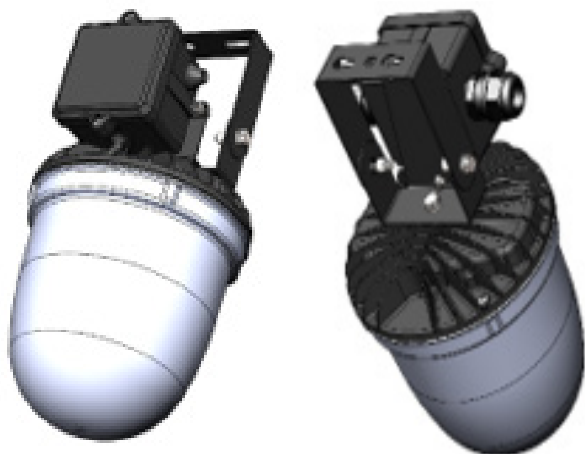

Светильники для Технического Обеспечения
Строительства (ТОС)

ТОС-20

ПОДВЕСНОЙ ОБЩЕПРОМЫШЛЕННЫЙ УНИВЕРСАЛЬНЫЙ СВЕТИЛЬНИК



- Область применения:
предназначен для внутреннего и наружного освещения объектов, в системах технического обеспечения судов (ТОС) и кораблей, а также территорий различного назначения, деревообрабатывающей, лакокрасочной, текстильной и других отраслях промышленности.

- Характеристики:
Потребляемая мощность - 20 Вт
Световой поток - не менее 2790 лм
Световая отдача (эффективность) светильника - не менее 145 лм/Вт
Напряжение питающей сети переменное 110 - 270 В \pm 20 В, 50Гц
Значение цветовой температуры светильника - 4000 - 5500 К
Коэффициент пульсации освещённости - не более 0,5%
Тип углового распределения силы света (КСС) - М
Класс светораспределения «Р»
Индекс цветопередачи (CRI) - 80
Температура окружающей среды при эксплуатации от -50С° до +50С°
Вид климатического исполнения ОМ1 по ГОСТ 15150
Степень пылевлагозащиты по ГОСТ 14254 - IP65

Рассеиватель изготовлен из ударопрочного ИК10 матового или прозрачного поликарбоната.

Радиатор изготовлен из литого алюминия с порошковой покраской.

Светильник имеет соединительную коробку с двумя пластиковыми гермовводами под кабель диаметром до 14 мм для возможности собирать светильники в гирлянду.

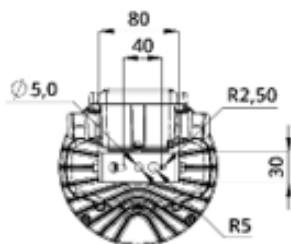
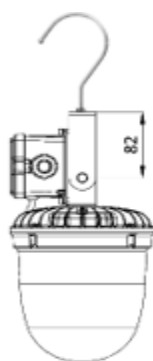
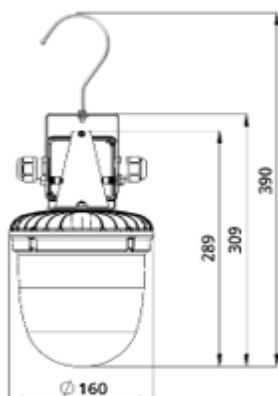
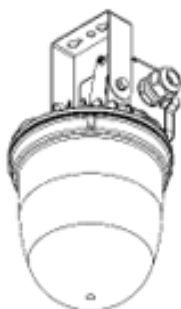
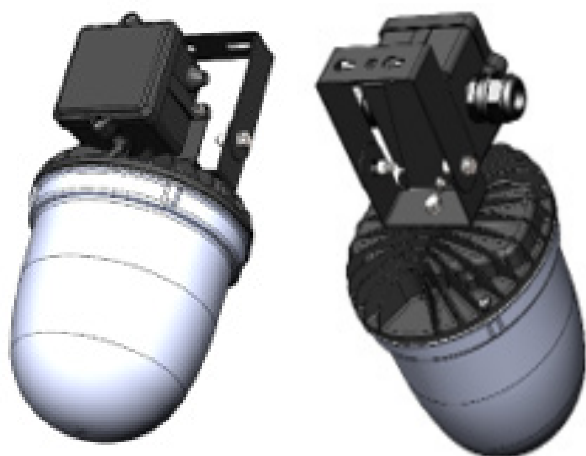
Драйвер установлен внутри корпуса светильника
Клеммные колодки в соединительной коробке быстрозажимные безвинтовые

Клеммные колодки обеспечивают возможность транзитного подключения медных жил кабелей сечением до 2,5 кв.мм и жил заземления

Клеммные колодки обеспечивают токовую транзитную нагрузку при параллельном соединении в цепь из 50 шт. светильников
Светильник ремонтпригодный (имеется возможность замены драйвера, рассеивателя и светодиодных плат)

Вес светильника не более 1,6 кг

Ресурс круглосуточной работы не менее 100 000 часов



- Область применения:
предназначен для внутреннего и наружного освещения объектов, в системах технического обеспечения судов (ТОС) и кораблей, а также территорий различного назначения, деревообрабатывающей, лакокрасочной, текстильной и других отраслях промышленности.

- Характеристики:
Потребляемая мощность - 20 Вт
Световой поток - не менее 2640 лм
Работа от АКБ при пропадании питания – 1,5 часа, 440 Лм
Световая отдача (эффективность) светильника - не менее 145 лм/Вт
Напряжение питающей сети переменное 110 - 270 В ± 20 В, 50Гц
Значение цветовой температуры светильника - 4000 - 5500 К
Коэффициент пульсации освещённости - не более 0,5%
Тип углового распределения силы света (КСС) - М
Класс светораспределения «Р»
Индекс цветопередачи (CRI) - 80
Температура окружающей среды при эксплуатации от 0С° до +50С°
Вид климатического исполнения ОМ1 по ГОСТ 15150
Степень пылевлагозащиты по ГОСТ 14254 - IP65

Рассеиватель изготовлен из ударопрочного ИК10 матового или прозрачного поликарбоната.

Радиатор изготовлен из литого алюминия с порошковой покраской.

Светильник имеет соединительную коробку с двумя пластиковыми гермовводами под кабель диаметром до 14 мм для возможности собирать светильники в гирлянду.

Драйвер установлен внутри корпуса светильника
Клеммные колодки в соединительной коробке быстрозажимные безвинтовые

Клеммные колодки обеспечивают возможность транзитного подключения медных жил кабелей сечением до 2,5 кв.мм и жил заземления

Клеммные колодки обеспечивают токовую транзитную нагрузку при параллельном соединении в цепь из 50 шт. светильников
Светильник ремонтпригодный (имеется возможность замены драйвера, рассеивателя и светодиодных плат)

Вес светильника не более 1,6 кг

Ресурс круглосуточной работы не менее 100 000 часов

Блок аварийного питания рассчитан на 1,5 часа работы.





► Область применения:

предназначен для внутреннего и наружного освещения взрывоопасных объектов зон 1/21 и 2/22, в системах технического обеспечения судов (ТОС) и кораблей, а также территорий различного назначения, деревообрабатывающей, лакокрасочной, текстильной и других отраслях промышленности.

► Характеристики:

Светильник имеет цоколь E27 для ламп накаливания, светодиодных ламп или компактных люминесцентных ламп. Взрывозащита Ex d IIC T4.

Максимальная мощность 100 Ватт.

Напряжение питающей сети 12 - 270 В ±20 В, 50Гц

Температура окружающей среды при эксплуатации от -40С° до +55С°

Степень пылевлагозащиты по ГОСТ 14254 - IP66

Рассеиватель изготовлен из закаленного стекла.

Корпус изготовлен из литого алюминия с порошковой покраской.

Решетка светильника и крюк изготовлены из нержавеющей стали.

Светильник имеет два взрывозащищенных кабельных ввода под кабель диаметром 10-14 мм для возможности собирать светильники в гирлянду, а так же две заглушки.

Клеммные колодки обеспечивают возможность транзитного подключения медных жил кабелей сечением до 2,5 кв.мм и жил заземления

Клеммные колодки обеспечивают токовую транзитную нагрузку 15 Ампер при параллельном соединении светильников в цепь.

Светильник ремонтнопригодный.

Вес светильника не более 2,6 кг

