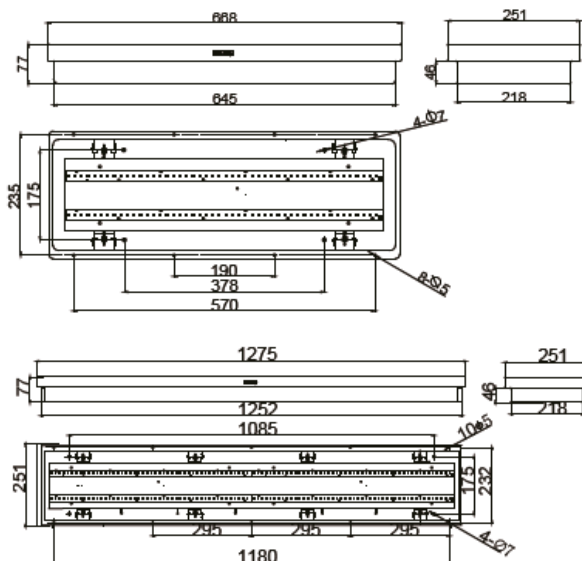


Светильники для внутренних помещений



- ▶ Область применения:
Предназначен для освещения сухих помещений на судах, таких как каюты, комнаты отдыха, столовые, коридоров и др.
- ▶ Характеристики:
Корпус из штампованной стали с белым порошковым покрытием.
Рассеиватель изготовлен из молочного ударопрочного поликарбоната.
Светодиодный источник света.
Рассеиватель и корпус фиксируются прочной поворотной подпружиненной пластиной.
- ▶ Подключение:
Кабелем Ø 10 -14 мм
- ▶ Монтаж:
Встраиваемый

Рабочая температура от -40°C до +45°C

По запросу:

G - встроенная аккумуляторная батарея для автономной работы минимум 3 часа.

E - патрон для лампы аварийного освещения 3Вт 24В (рассеиватель маркируется красной меткой).

Стандарты и сертификация:

Сертификат РМРС

Тип	ZYP20-2L	ZYP20-2EL	ZYP20-2GL	ZYP40-2L	ZYP40-2EL	ZYP40-2GL
Мощность	2X10W	2X10W+3W	2X10W	2X20W	2X20W+3W	2X20W
Напряжение / частота	AC100-240V/50-60HZ					
Источник света	LED драйвер+ LED модули					
Световой поток	1550lm	1550lm	1550lm	3050lm	3050lm	3050lm
Вес , кг	4.2	4.3	4.5	7.6	7.7	8.1
Степень защиты	IP44					
Тип	LZYP20-2	LZYP20-2E	LZYP20-2G	LZYP40-2	LZYP40-2E	LZYP40-2G
Мощность	2X8W	2X8W+3W	2X8W	2X16W	2X16W+3W	2X16W
Напряжение / частота	AC220-240V/50-60HZ					
Источник света	LED трубки					
Световой поток, лм	980lm	980lm	980lm	1870lm	1870lm	1870lm
Вес , кг	3.8	3.9	4.1	7.1	7.2	7.6
Степень защиты	IP44					
Патрон для лампы	G13					

- ▶ Область применения:
Предназначен для освещения сухих помещений на судах, таких как каюты, комнаты отдыха, столовые, коридоры и др.
- ▶ Характеристики:
Корпус изготовлен из штампованной стали с белым порошковым покрытием.
Рассеиватель из молочного ударопрочного поликарбоната
Светодиодный источник света.
- ▶ Подключение:
Кабелем Ø 10 -14 мм
- ▶ Монтаж:
Встраиваемый



Рабочая температура от -40°C до +45°C

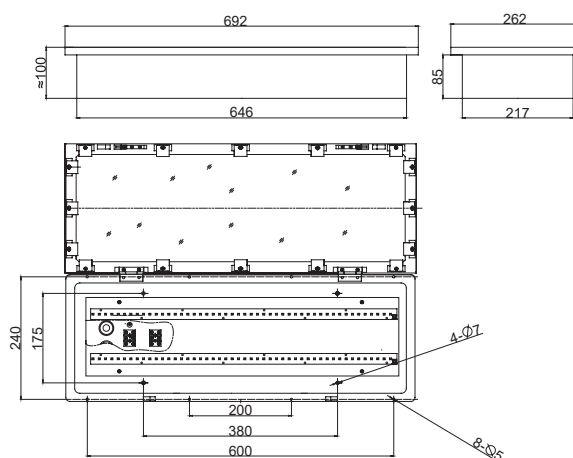
По запросу:

G - встроенная аккумуляторная батарея для автономной работы минимум 3 часа.

E - патрон для лампы аварийного освещения 3Вт 24В (рассеиватель маркируется красной меткой).

Стандарты и сертификация:

Сертификат РМРС



Тип	ZYP22-2L	ZYP22-2EL	ZYP22-2GL
Мощность	2X10W	2X10W+3W	2X10W
Напряжение/ частота	AC100-240V/50HZ-60HZ		
Источник света	LED драйвер+ LED модули		
Световой поток	1650lm	1650lm	1650lm
Вес, кг	4.3	4.4	4.6
Степень защиты	IP44		

Тип	LZYP22-2	LZYP22-2E	LZYP22-2G
Мощность	2X8W	2X8W+3W	2X8W
Напряжение/ частота	AC220-240V/50HZ-60HZ		
Источник света	LED трубки		
Световой поток	1020lm	1020lm	1020lm
Вес, кг	3.9	4.0	4.2
Степень защиты	IP44		
Патрон для лампы	G13		

LZYP24-2

ZYP24-2L

ВСТРАИВАЕМЫЙ СВЕТИЛЬНИК СВЕТОДИОДНЫЙ

- ▶ **Область применения:**
Предназначен для освещения сухих помещений на судах, таких как каюты, комнаты отдыха, столовые, коридоры и др.
- ▶ **Характеристики:**
Корпус изготовлен из штампованной стали с белым порошковым покрытием.
Рассеиватель из молочного ударопрочного поликарбоната
Светодиодный источник света.
- ▶ **Подключение:**
Кабелем Ø 10 -14 мм
- ▶ **Монтаж:**
Встраиваемый

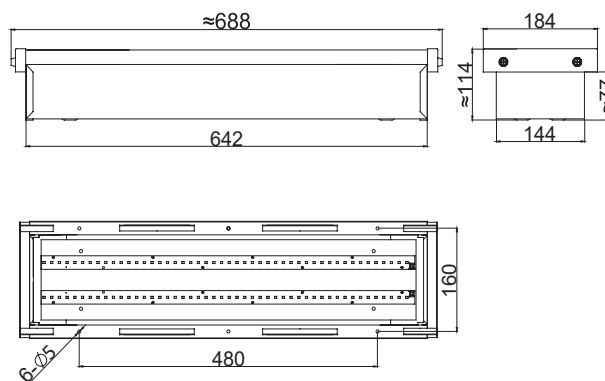
Рабочая температура от -40°C до +45°C

По запросу:

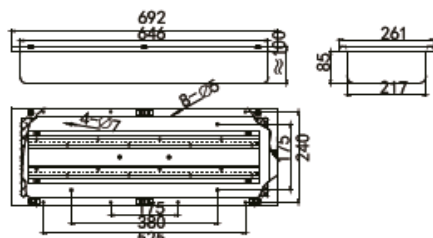
G - встроенная аккумуляторная батарея для автономной работы минимум 3 часа.

E - патрон для лампы аварийного освещения 3Вт 24В (рассеиватель маркируется красной меткой).

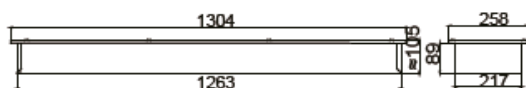
Стандарты и сертификация:
Сертификат РМРС



Тип	ZYP24-2L	ZYP24-2EL	ZYP24-2GL
Мощность	2X10W	2X10W+3W	2X10W
Напряжение / частота	AC100-240V/50HZ-60HZ		
Источник света	LED драйвер+ LED модули		
Световой поток, лм	1520lm	1520lm	1520lm
Вес, кг	4.0	4.1	4.3
Степень защиты	IP44		
Тип	LZYP24-2	LZYP24-2E	LZYP24-2G
Мощность	2X8W	2X8W+3W	2X8W
Напряжение / частота	AC220-240V/50HZ-60HZ		
Источник света	LED трубки		
Световой поток, лм	750lm	750lm	750lm
Вес, кг	3.8	3.9	4.1
Степень защиты	IP44		
Патрон для лампы	G13		



ZYP25-2L



ZYP45-2L



- ▶ Область применения:
Предназначен для освещения сухих помещений на судах, таких как каюты, комнаты отдыха, столовые, коридоры и др.
- ▶ Характеристики:
Корпус изготовлен из штампованной стали с белым порошковым покрытием.
Рассеиватель из молочного ударопрочного поликарбоната
Светодиодный источник света.
- ▶ Подключение:
Кабелем Ø 10 -14 мм
- ▶ Монтаж:
Встраиваемый

Рабочая температура от -40°C до +45°C

По запросу:

G - встроенная аккумуляторная батарея для автономной работы минимум 3 часа.

E - патрон для лампы аварийного освещения 3Вт 24В (рассеиватель маркируется красной меткой).

Стандарты и сертификация:

Сертификат РМРС

Тип	ZYP25-2L	ZYP25-2EL	ZYP25-2GL	ZYP45-2L	ZYP45-2EL	ZYP45-2GL
Мощность	2X10W	2X10W+3W	2X10W	2X20W	2X20W+3W	2X20W
Напряжение / частота	AC100-240V/50HZ-60HZ					
Источник света	LED драйвер+ LED модули					
Световой поток, лм	1580lm	1580lm	1580lm	3120lm	3120lm	3120lm
Вес, кг	4.2	4.3	4.5	8.7	8.8	9.2
Степень защиты	IP44					
Тип	LZYP25-2	LZYP25-2E	LZYP25-2G	LZYP45-2	LZYP45-2E	LZYP45-2G
Мощность	2X8W	2X8W+3W	2X8W	2X16W	2X16W+3W	2X16W
Напряжение / частота	AC220-240V/50HZ-60HZ					
Источник света	LED трубки					
Световой поток, лм	1020lm	1020lm	1020lm	1950lm	1950lm	1950lm
Вес, кг	4.0	4.1	4.3	8.4	8.5	8.9
Степень защиты	IP44					
Патрон для лампы	G13					

LZYP26-2/46-2

ZYP26-2L/46-2L

ВСТРАИВАЕМЫЙ СВЕТИЛЬНИК СВЕТОДИОДНЫЙ

- ▶ Область применения:
Предназначен для освещения сухих помещений на судах, таких как каюты, комнаты отдыха, столовые, коридоры и др.
- ▶ Характеристики:
Корпус изготовлен из штампованной стали с белым порошковым покрытием.
Рассеиватель из молочного ударопрочного поликарбоната
Светодиодный источник света.
- ▶ Подключение:
Кабелем Ø 10 -14 мм
- ▶ Монтаж:
Встраиваемый

Рабочая температура от -40°C до +45°C

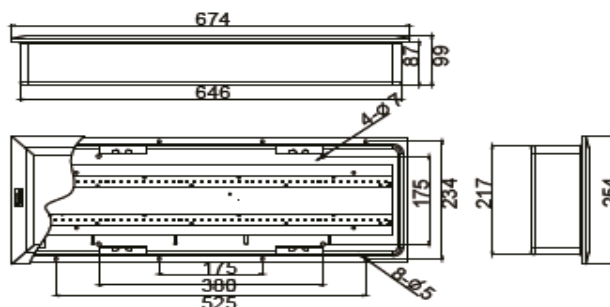
По запросу:

G - встроенная аккумуляторная батарея для автономной работы минимум 3 часа.

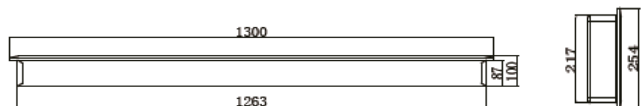
E - патрон для лампы аварийного освещения 3Вт 24В (рассеиватель маркируется красной меткой).

Стандарты и сертификация:

Сертификат РМРС

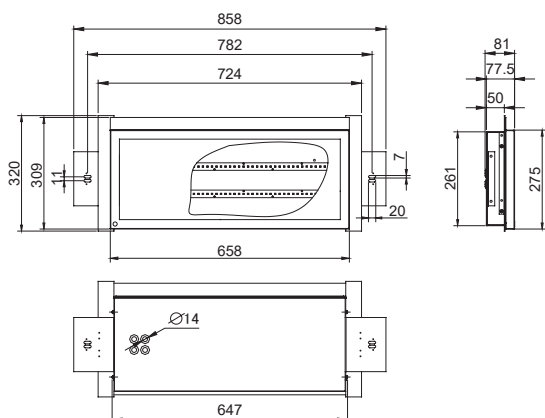


ZYP26-2L



ZYP46-2L

Тип	ZYP26-2L	ZYP26-2EL	ZYP26-2GL	ZYP46-2L	ZYP46-2EL	ZYP46-2GL
Мощность	2X10W	2X10W+3W	2X10W	2X20W	2X20W+3W	2X20W
Напряжение / частота	AC100-240V/50HZ-60HZ					
Источник света	LED драйвер+ LED модули					
Световой поток, лм	1550lm	1550lm	1550lm	3060lm	3060lm	3060lm
Вес, кг	4.4	4.5	4.7	8.4	8.5	8.9
Степень защиты	IP44					
Тип	LZYP26-2	LZYP26-2E	LZYP26-2G	LZYP46-2	LZYP46-2E	LZYP46-2G
Мощность	2X8W	2X8W+3W	2X8W	2X16W	2X16W+3W	2X16W
Напряжение / частота	AC220-240V/50HZ-60HZ					
Источник света	LED трубки					
Световой поток, лм	950lm	950lm	950lm	1880lm	1880lm	1880lm
Вес, кг	4.1	4.2	4.4	8.0	8.1	8.5
Степень защиты	IP44					
Патрон для лампы	G13					



► Область применения:

Предназначен для освещения сухих помещений на судах, таких как каюты, комнаты отдыха, столовые, коридоры и др.

► Характеристики:

Корпус изготовлен из штампованной стали с белым порошковым покрытием.

Рассеиватель из молочного ударопрочного поликарбоната

Светодиодный источник света.

► Подключение:

Кабелем Ø 10 -14 мм

► Монтаж:

Встраиваемый

Рабочая температура от -40°C до +45°C

По запросу:

G - встроенная аккумуляторная батарея для автономной работы минимум 3 часа.

E - патрон для лампы аварийного освещения 3Вт 24В (рассеиватель маркируется красной меткой).

Стандарты и сертификация:

Сертификат РМРС

Тип	ZYP27-2L	ZYP27-2EL	ZYP27-2GL
Мощность	2X10W	2X10W+3W	2X10W
Напряжение/ частота	AC100-240V/50HZ-60HZ		
Источник света	LED драйвер+ LED модули		
Световой поток	2280lm	2280lm	2280lm
Вес, кг	4.2	4.3	4.5
Степень защиты	IP44		
Тип	LZYP27-2	LZYP27-2E	LZYP27-2G
Мощность	2X8W	2X8W+3W	2X8W
Напряжение/ частота	AC220-240V/50HZ-60HZ		
Источник света	LED трубки		
Световой поток	1280lm	1280lm	1280lm
Вес, кг	3.9	4.0	4.2
Степень защиты	IP44		
Патрон для лампы	G13		



LZYP28-2/48-2

ZYP28-2L/48-2L

НАКЛАДНОЙ СВЕТИЛЬНИК СВЕТОДИОДНЫЙ

► Область применения:

Предназначен для освещения сухих помещений на судах, таких как каюты, комнаты отдыха, столовые, коридоры и др.

► Характеристики:

Корпус изготовлен из штампованной стали с белым порошковым покрытием.

Фронтальная рамка из сплава алюминия.

Рассеиватель из молочного ударопрочного поликарбоната

Светодиодный источник света.

► Подключение:

Кабелем Ø 10 -14 мм

► Монтаж:

Накладной

Рабочая температура от -40°C до +45°C

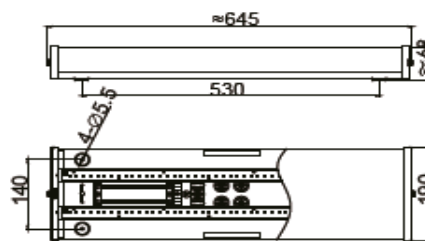
По запросу:

G - встроенная аккумуляторная батарея для автономной работы минимум 3 часа.

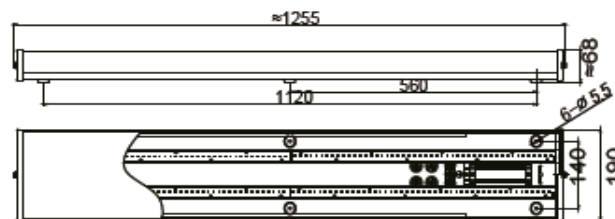
E - патрон для лампы аварийного освещения 3Вт 24В (рассеиватель маркируется красной меткой).

Стандарты и сертификация:

Сертификат РМРС



ZYP28-2L



ZYP48-2L

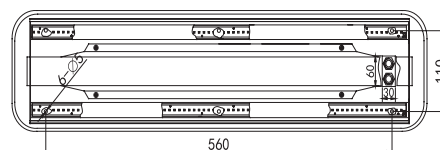
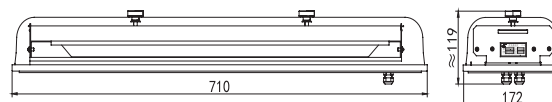
Тип	ZYP28-2L	ZYP28-2EL	ZYP28-2GL	ZYP48-2L	ZYP48-2EL	ZYP48-2GL
Мощность	2X10W	2X10W+3W	2X10W	2X20W	2X20W+3W	2X20W
Напряжение / частота	AC100-240V/50HZ-60HZ					
Источник света	LED драйвер+ LED модули					
Световой поток	1430lm	1430lm	1430lm	3180lm	3180lm	3180lm
Вес, кг	4.0	4.2	4.3	7.3	7.5	7.8
Степень защиты	IP44					
Тип	LZYP28-2	LZYP28-2E	LZYP28-2G	LZYP48-2	LZYP48-2E	LZYP48-2G
Мощность	2X8W	2X8W+3W	2X8W	2X16W	2X16W+3W	2X16W
Напряжение / частота	AC220-240V/50HZ-60HZ					
Источник света	LED трубки					
Световой поток	980lm	980lm	980lm	1850lm	1850lm	1850lm
Вес, кг	3.1	3.2	3.4	6.9	7.0	7.4
Степень защиты	IP44					
Патрон для лампы	G13					

- ▶ Область применения:
Предназначен для освещения влажных помещений на судах, таких как камбуз, проходы и др.
- ▶ Характеристики:
Корпус изготовлен из нержавеющей стали с белым порошковым покрытием.
Рассеиватель из прозрачного ударопрочного поликарбоната.
Светодиодный источник света.
- ▶ Подключение:
Кабелем Ø 10 -14 мм
- ▶ Монтаж:
Накладной

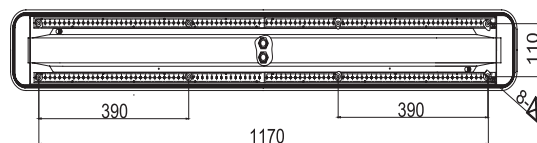
Рабочая температура от -40°C до +45°C

По запросу:
Е - патрон для лампы аварийного освещения 3Вт 24В (рассеиватель маркируется красной меткой).

Стандарты и сертификация:
Сертификат РМРС



ZYP29-2L

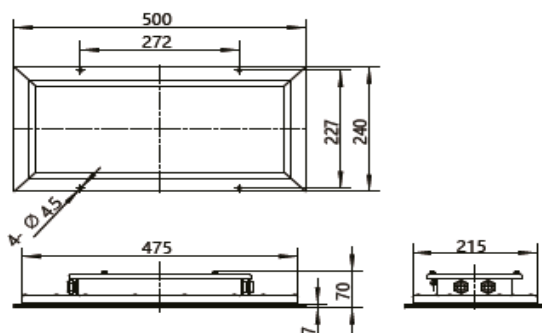


ZYP49-2L

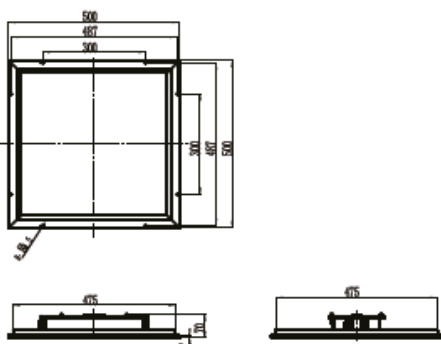
Тип	ZYP29-2L	ZYP29-2EL	ZYP49-2L	ZYP49-2EL
Мощность	2X10W	2X10W+3W	2X20W	2X20W+3W
Напряжение / частота	AC100-240V/50HZ-60HZ			
Источник света	LED драйвер+ LED модули			
Световой поток, лм	1750lm	1750lm	3680lm	3680lm
Вес, кг	5.2	5.3	8.3	8.4
Степень защиты	IP44			
Тип	LZYP29-2	LZYP29-2E	LZYP49-2	LZYP49-2E
Мощность	2X8W	2X8W+3W	2X16W	2X16W+3W
Напряжение / частота	AC220-240V/50HZ-60HZ			
Источник света	LED трубки			
Световой поток	1250lm	1250lm	2350lm	2350lm
Вес, кг	4.9	5.0	7.9	8.0
Степень защиты	IP44			
Патрон для лампы	G13			

ZLP20-2/40-2

ВСТРАИВАЕМЫЙ СВЕТИЛЬНИК СВЕТОДИОДНЫЙ



ZLP20-2



ZLP40-2

- ▶ Область применения:
Предназначен для освещения сухих помещений на судах, таких как каюты, комнаты отдыха, столовые, коридоры и др.
- ▶ Характеристики:
Корпус изготовлен из штампованной стали с белым порошковым покрытием.
Фронтальная рамка из сплава алюминия.
Рассеиватель из молочного ударопрочного поликарбоната
Светодиодный источник света.
- ▶ Подключение:
Кабелем Ø 10 -14 мм
- ▶ Монтаж:
Встраиваемый

Рабочая температура от -25°C до +45°C

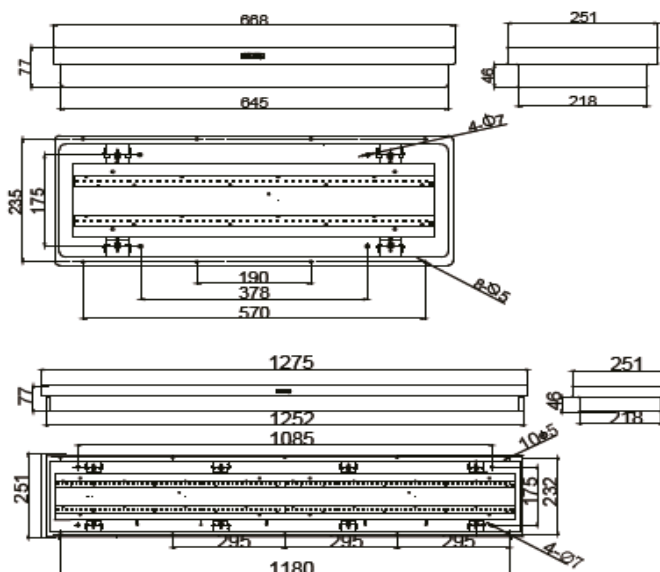
По запросу:

Е - патрон для лампы аварийного освещения 3Вт 24В (рассеиватель маркируется красной меткой).

Стандарты и сертификация:

Сертификат РМРС

Тип	ZLP20-2	ZLP20-2E	ZLP40-2	ZLP40-2E
Мощность	24W	24W+3W	40W	40W+3W
Напряжение / частота	AC100-240V/50HZ-60HZ			
Источник света	LED драйвер+ LED модули			
Световой поток	1450lm	1450lm	3100lm	3100lm
Вес, кг	4.0	4.2	6.3	6.5
Степень защиты	IP44			



- ▶ Область применения:
Освещение сухих помещений на судне, таких как каюты, комнаты отдыха, столовые, коридоры.
- ▶ Характеристики:
Корпус изготовлен из оцинкованной стали, окрашен порошковой эмалью белого цвета.
Рассеиватель изготовлен из ударопрочного поликарбоната молочно-белого цвета.
Корпус и рассеиватель фиксируются прочной поворотной подпружиненной пластиной.
- ▶ Подключение:
Кабелем Ø 10 -14 мм.
- ▶ Монтаж:
Встраиваемый.
Вариант крепления на балку.

Рабочая температура от -40°C до +55°C

По запросу:

E – патрон B15d для лампы аварийного освещения 15Вт 24В (рассеиватель маркируется красной меткой).

G - встроенная аккумуляторная батарея для автономной работы минимум 3 часа.

Z – с аварийным аккумулятором для аварийной лампы 15Вт

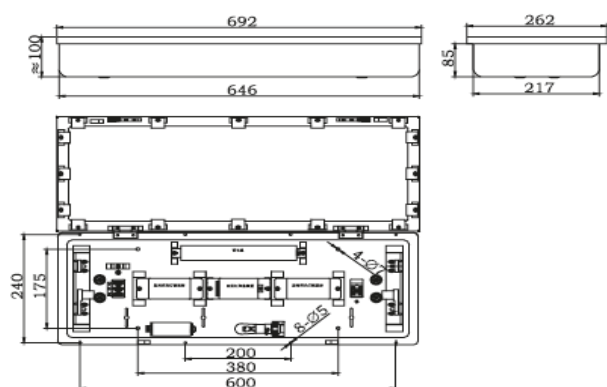
Стандарты и сертификация:

Сертификат РМРС

Тип	ZYP20-2	ZYP20-2E	ZYP20-2G	ZYP20-2EZ	ZYP40-2	ZYP40-2E	ZYP40-2G	ZYP40-2EZ
Мощность	2X18W	2X18W+15W	2X18W	2X18W+15W	2X36W	2X36W+15W	2X36W	2X36W+15W
Световой поток	1030lm	1030lm	1030lm	1030lm	2410lm	2410lm	2410lm	2410lm
Напряжение / Частота	110V/60HZ 220V/60HZ 220V/50HZ							
Патрон для лампы	G13							
Степень защиты	IP44							
Вес, кг	4.4	4.5	4.7	4.8	7.8	7.9	8.3	8.4

ZYP22

ЛЮМИНЕСЦЕНТНЫЙ ВСТРАИВАЕМЫЙ СВЕТИЛЬНИК



- ▶ Область применения:
Освещение сухих помещений на судне, таких как каюты, комнаты отдыха, столовые, коридоры.
- ▶ Характеристики:
Корпус изготовлен из штампованной стали, окрашен порошковой эмалью белого цвета.
Рассеиватель изготовлен из ударопрочного поликарбоната молочно-белого цвета.
Корпус и рассеиватель фиксируются прочной поворотной подпружиненной пластиной.
- ▶ Подключение:
Кабелем Ø 11 - 13 мм.
- ▶ Монтаж:
Встраиваемый.
Вариант крепления на балку.

Рабочая температура от -40°C до +55°C

По запросу:

E – патрон B15d для лампы аварийного освещения 15Вт 24В (рассеиватель маркируется красной меткой).

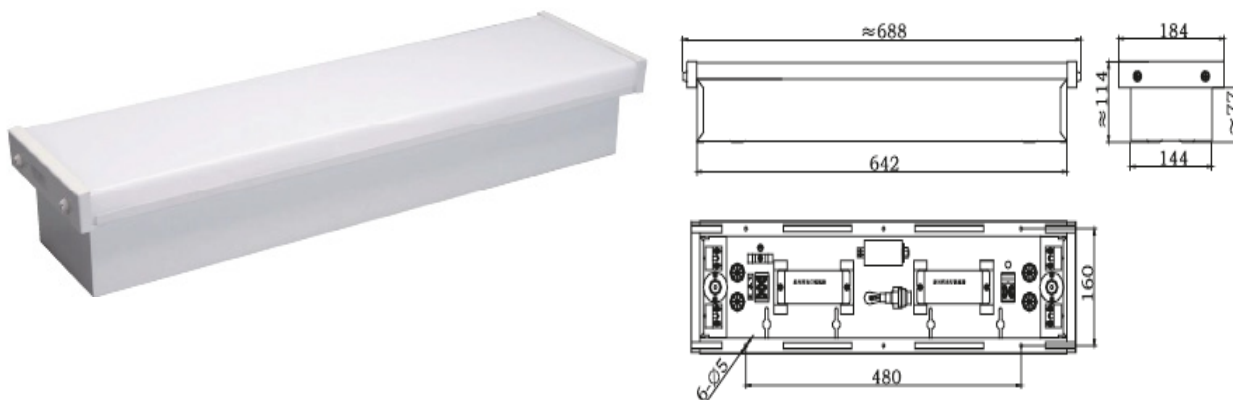
G - встроенная аккумуляторная батарея для автономной работы минимум 3 часа.

Z – с аварийным аккумулятором для аварийной лампы 15Вт

Стандарты и сертификация:

Сертификат РМРС

Тип	ZYP22-2	ZYP22-2E	ZYP22-2G	ZYP22-2EZ
Мощность	2X18W	2X18W+15W	2X18W	2X18W+15W
Световой поток	1050lm	1050lm	1050lm	1050lm
Напряжение / Частота	110V/60HZ 220V/60HZ 220V/50HZ			
Патрон для лампы	G13			
Степень защиты	IP44			
Вес, кг	4.6	4.7	4.9	5.0



- ▶ **Область применения:**
Освещение сухих помещений на судне, таких как каюты, комнаты отдыха, столовые, коридоры.
- ▶ **Характеристики:**
Корпус изготовлен из оцинкованной стали, окрашен порошковой эмалью белого цвета.
Рассеиватель изготовлен из ударопрочного поликарбоната молочно-белого цвета.
Корпус и рассеиватель фиксируются прочными торцевыми пластинами из ABS пластика.
- ▶ **Подключение:**
Кабелем Ø 10 -14 мм.
- ▶ **Монтаж:**
Встраиваемый.
Вариант крепления на балку.

Рабочая температура от -40°C до +55°C

По запросу:

E – патрон B15d для лампы аварийного освещения 15Вт 24В (рассеиватель маркируется красной меткой).

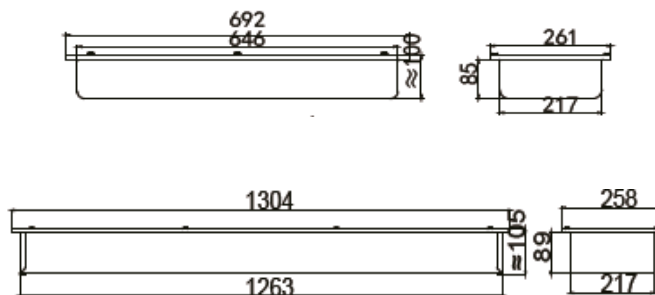
Стандарты и сертификация:

Сертификат РМРС

Тип	ZYP24-1	ZYP24-1E	ZYP24-2	ZYP24-2E
Мощность	1X18W	1X18W+15W	2X18W	2X18W+15W
Световой поток	405lm	405lm	810lm	810lm
Напряжение / Частота	110V/60HZ 220V/60HZ 220V/50HZ			
Патрон для лампы	G13			
Степень защиты	IP44			
Вес, кг	4.0	4.1	4.3	4.4

ZYP25/45

ЛЮМИНЕСЦЕНТНЫЙ ВСТРАИВАЕМЫЙ СВЕТИЛЬНИК



- ▶ Область применения:
Освещение сухих помещений на судне, таких как каюты, комнаты отдыха, столовые, коридоры.
- ▶ Характеристики:
Корпус изготовлен из штампованной стали, окрашен порошковой эмалью белого цвета.
Рассеиватель изготовлен из ударопрочного поликарбоната молочно-белого цвета.
- ▶ Подключение:
Кабелем Ø 10 -14 мм.
- ▶ Монтаж:
Встраиваемый.
Вариант крепления на балку.

Рабочая температура от -40°C до +55°C, для типов "G" от -20°C до +55°C.

По запросу:

E – патрон B15d для лампы аварийного освещения 15Вт 24В (рассеиватель маркируется красной меткой).

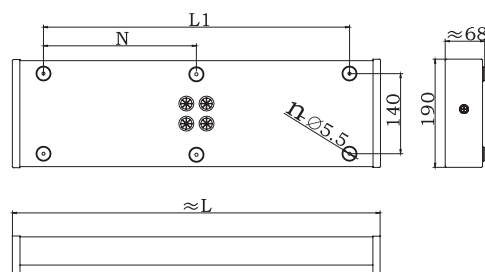
G - встроенная аккумуляторная батарея для автономной работы минимум 3 часа.

Z – с аварийным аккумулятором для аварийной лампы 15Вт

Стандарты и сертификация:

Сертификат РМРС

Тип	ZYP25-2	ZYP25-2E	ZYP25-2G	ZYP25-2EZ	ZYP45-2	ZYP45-2E	ZYP45-2G	ZYP45-2EZ
Мощность	2X18W	2X18W+15W	2X18W	2X18W+15W	2X36W	2X36W+15W	2X36W	2X36W+15W
Световой поток	1100lm	1100lm	1100lm	1100lm	2450lm	2450lm	2450lm	2450lm
Напряжение / Частота	110V/60HZ 220V/60HZ 220V/50HZ							
Патрон для лампы	G13							
Степень защиты	IP44							
Вес, кг	4.5	4.6	4.8	4.9	9.1	9.2	9.6	9.7



- ▶ **Область применения:**
Освещение сухих помещений на судне, таких как каюты, комнаты отдыха, столовые, коридоры.
- ▶ **Характеристики:**
Корпус изготовлен из штампованной стали, окрашен порошковой эмалью белого цвета.
Рассеиватель изготовлен из ударопрочного поликарбоната молочно-белого цвета.
Корпус и рассеиватель фиксируются прочными торцевыми пластинами из ABS пластика.
- ▶ **Подключение:**
Кабельные вводы 2 шт для кабеля Ø 10 -14 мм, 2 заглушки.
- ▶ **Монтаж:**
Накладной

Рабочая температура от -40°C до +55°C.

По запросу:
Е – патрон В15d для лампы аварийного освещения 15Вт 24В (рассеиватель маркируется красной меткой).

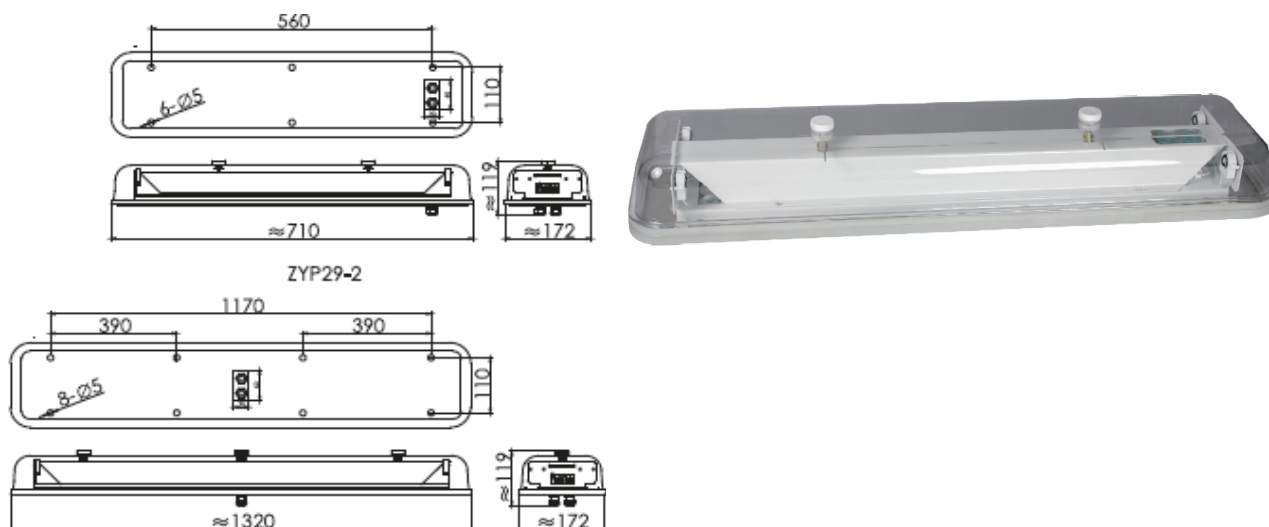
Стандарты и сертификация:
Сертификат РМРС

Тип	ZYP28-2	ZYP28-2E	ZYP48-2	ZYP48-2E
L	≈645		≈1255	
L1	530		1120	
n	4-Ø5.5		6-Ø5.5	
N	-		560	
Мощность	2X18W	2X18W+15W	2X36W	2X36W+15W
Световой поток	1050lm	1050lm	2450lm	2450lm
Напряжение / Частота	110V/60HZ 220V/60HZ 220V/50HZ			
Патрон для лампы	G13			
Степень защиты	IP44			
Вес, кг	4.3	4.4	7.6	7.7



ZYP29/49

ЛЮМИНЕСЦЕНТНЫЙ КАМБУЗНЫЙ СВЕТИЛЬНИК



- ▶ Область применения:
Предназначен для освещения влажных помещений на судах, таких как камбуз, прачечная.
- ▶ Характеристики:
Корпус изготовлен из нержавеющей стали с белым порошковым покрытием.
Рассеиватель из прозрачного ударопрочного поликарбоната.
- ▶ Подключение:
Кабелем Ø 10-14 мм
- ▶ Монтаж:
Накладной на подволок.

Рабочая температура от -40°C до +55°C

Стандарты и сертификация:
Сертификат РМРС

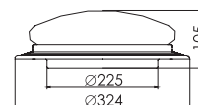
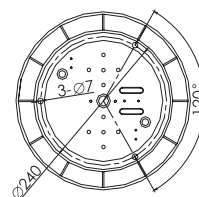
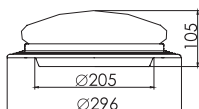
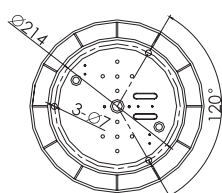
Тип	ZYP29-2	ZYP29-2E	ZYP49-2	ZYP49-2E
Мощность	2X18W	2X18W+15W	2X36W	2X36W+15W
Световой поток	1320lm	1320lm	2520lm	2520lm
Напряжение / Частота	110V/60HZ 220V/60HZ 220V/50HZ			
Патрон для лампы	G13			
Степень защиты	IP44			
Вес, кг	5.5	5.6	8.7	8.8



CPD1-1



CPD1-2



- ▶ Область применения:
Предназначены для освещения кают, мест развлечений других сухих помещений.
- ▶ Характеристики:
Корпус изготовлен из стали с белым порошковым покрытием.
Рассеиватель из молочного ударопрочного поликарбоната.
- ▶ Подключение:
Кабелем Ø 10-12 мм
- ▶ Монтаж:
Встраиваемый

Рабочая температура от -40°C до +45°C

По запросу:

Е – патрон В15d для лампы аварийного освещения 15Вт 24В (рассеиватель маркируется красной меткой).

Требуется аварийное устройство.

Стандарты и сертификация:

Сертификат РМРС.

Наименование	Потолочный светильник с одной лампочкой	Потолочный светильник с двумя лампочками
Тип	CPD1-1	CPD1-2
Напряжение	AC110V/220V	
Мощность	60W	2X60W
Световой поток	225lm	404lm
Источник света	Лампа накаливания	
Патрон для лампы	E27	
Степень защиты	IP23	
Вес, кг	1.6	1.8

JXQ-1/ 1L

ВСТРАИВАЕМЫЙ ТОЧЕЧНЫЙ СВЕТИЛЬНИК СВЕТОДИОДНЫЙ

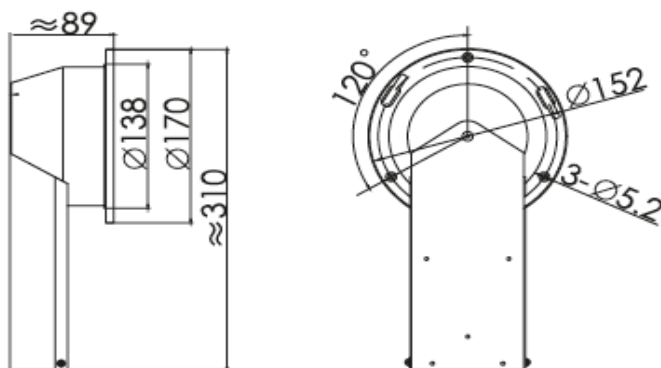


- ▶ Область применения:
Декоративная подсветка кают, освещение рабочего пространства на судах.
- ▶ Характеристики:
Корпус изготовлен из оцинкованной стали.
Рассеиватель из молочного ударопрочного поликарбоната.
Светодиодный источник света.
- ▶ Подключение:
Кабелем Ø 10 -12 мм
- ▶ Монтаж: Встраиваемый

Рабочая температура от -25°C до +45°C

По запросу:
Светильник может быть оснащен диммером.

Стандарты и сертификация:
Сертификат РМРС



Тип	JXQ-1	JXQ-1L
Напряжение	AC220V	AC100-240V
Мощность	6.5W	10W
Источник света	LED трубка	LED драйвер+ LED модули
Патрон для лампы	G24	-
Световой поток	295lm	550lm
Вес, кг	1.2	1.0
Степень защиты	IP22	

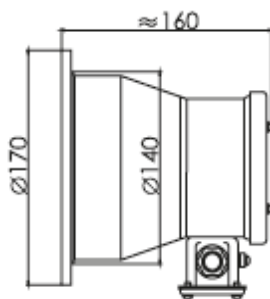
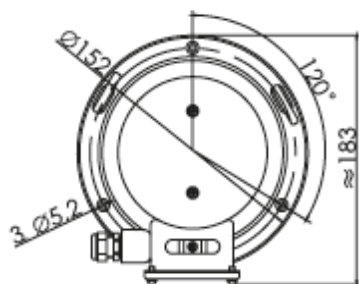


- ▶ Область применения:
Декоративная подсветка кают, освещение рабочего пространства на судах.
- ▶ Характеристики:
Корпус изготовлен из оцинкованной стали.
Рассеиватель из молочного ударопрочного поликарбоната.
Светодиодный источник света.
- ▶ Подключение:
Кабелем Ø 10 -12 мм
- ▶ Монтаж: Встраиваемый

Рабочая температура от -25°C до +45°C

По запросу:
Светильник может быть оснащен диммером.

Стандарты и сертификация:
Сертификат РМРС



Тип	JXQ-2	JXQ-2L
Напряжение	AC220V	AC100-240V
Мощность	9W	10W
Источник света	Светодиодная лампа	LED драйвер+ LED модули
Патрон для лампы	E27	-
Световой поток	380lm	550lm
Вес, кг	1.0	1.5
Степень защиты	IP22	



JXQ-1/3L

ВСТРАИВАЕМЫЙ ТОЧЕЧНЫЙ СВЕТИЛЬНИК СВЕТОДИОДНЫЙ

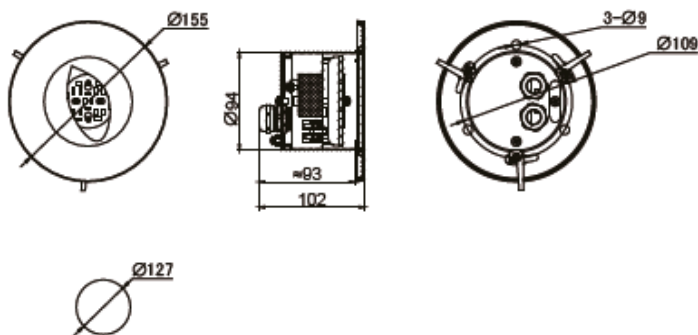


- ▶ Область применения:
Декоративная подсветка кают, освещение рабочего пространства на судах.
- ▶ Характеристики:
Корпус изготовлен из оцинкованной стали.
Рассеиватель из молочного ударопрочного поликарбоната.
Светодиодный источник света.
- ▶ Подключение:
Кабелем $\varnothing 10-14$ мм
- ▶ Монтаж: Встраиваемый

Рабочая температура от -25°C до $+45^{\circ}\text{C}$

По запросу:
Светильник может быть оснащен диммером.

Стандарты и сертификация:
Сертификат РМРС



Тип	JXQ-3L
Напряжение	AC100-240V
Мощность	5W
Источник света	LED драйвер+ LED модули
Световой поток	350lm
Вес, кг	1.0
Степень защиты	IP22

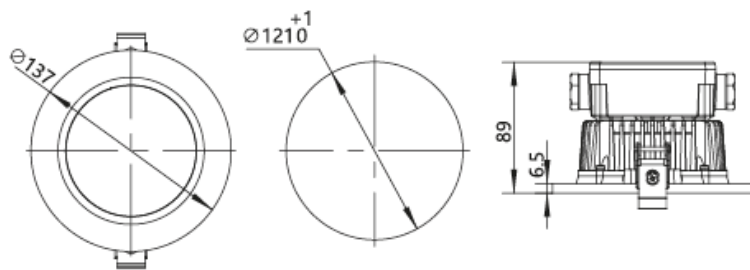


- ▶ Область применения:
Декоративная подсветка кают, освещение рабочего пространства на судах.
- ▶ Характеристики:
Корпус изготовлен из сплава алюминия.
Рассеиватель из молочного ударопрочного поликарбоната.
Светодиодный источник света.
- ▶ Подключение:
Кабелем \varnothing 10 -12 мм
- ▶ Монтаж: Встраиваемый

Рабочая температура от -25°C до $+45^{\circ}\text{C}$

По запросу:
Светильник может быть оснащен диммером.

Стандарты и сертификация:
Сертификат РМРС



Тип	JXQ-4L
Напряжение	AC100-240V
Мощность	6W
Источник света	LED драйвер+ LED модули
Световой поток	460lm
Степень защиты	IP44
Вес, кг	1.0



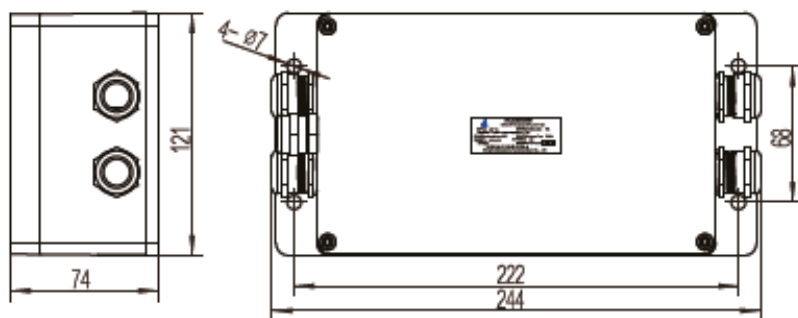
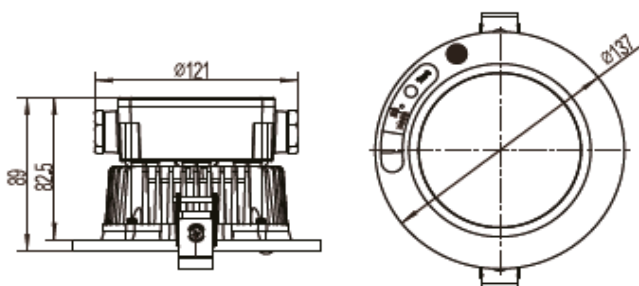


- ▶ Область применения:
Декоративная подсветка кают, освещение рабочего пространства на судах.
- ▶ Характеристики:
Корпус изготовлен из сплава алюминия.
Рассеиватель из молочного ударопрочного поликарбоната.
Светодиодный источник света.
- ▶ Подключение:
Кабелем \varnothing 10 -12 мм
- ▶ Монтаж: Встраиваемый

Рабочая температура от -25°C до $+45^{\circ}\text{C}$

По запросу:
Светильник может быть оснащен диммером.

Стандарты и сертификация:
Сертификат РМРС



Тип	JXQ-4GL
Напряжение	AC100-240V
Мощность	6W/2,5W (аварийное освещение)
Источник света	LED драйвер+ LED модули
Световой поток	460lm
Степень защиты	IP44
Вес, кг	1.2

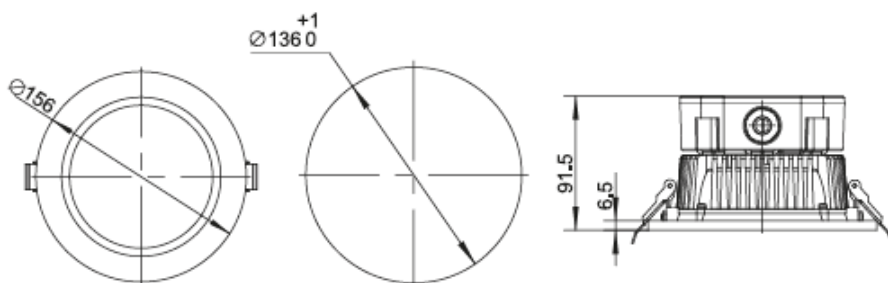


- ▶ Область применения:
Декоративная подсветка кают, освещение рабочего пространства на судах.
- ▶ Характеристики:
Корпус изготовлен из сплава алюминия.
Рассеиватель из молочного ударопрочного поликарбоната.
Светодиодный источник света.
- ▶ Подключение:
Кабелем Ø 10 -12 мм
- ▶ Монтаж: Встраиваемый

Рабочая температура от -25°C до +45°C

По запросу:
Светильник может быть оснащен диммером.

Стандарты и сертификация:
Сертификат РМРС



Тип	JXQ-5L
Напряжение	AC100-240V
Мощность	9W
Источник света	LED драйвер+ LED модули
Световой поток	800lm
Степень защиты	IP44
Вес, кг	1.5

JXQ-5GL

ВСТРАИВАЕМЫЙ ТОЧЕЧНЫЙ СВЕТИЛЬНИК СВЕТОДИОДНЫЙ

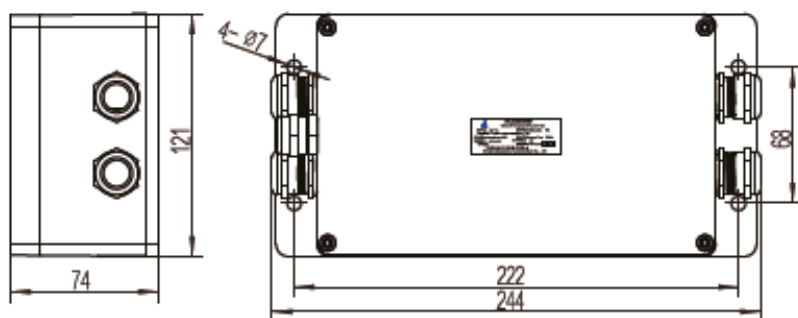
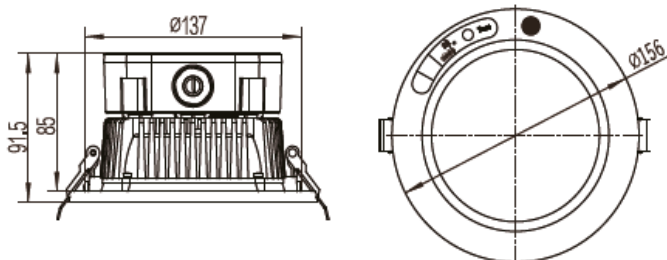


- ▶ Область применения:
Декоративная подсветка кают, освещение рабочего пространства на судах.
- ▶ Характеристики:
Корпус изготовлен из сплава алюминия.
Рассеиватель из молочного ударопрочного поликарбоната.
Светодиодный источник света.
- ▶ Подключение:
Кабелем $\varnothing 10 - 12$ мм
- ▶ Монтаж: Встраиваемый

Рабочая температура от -25°C до $+45^{\circ}\text{C}$

По запросу:
Светильник может быть оснащен диммером.

Стандарты и сертификация:
Сертификат РМРС



Тип	JXQ-5GL
Напряжение	AC100-240V
Мощность	9W/3W (аварийное освещение)
Источник света	LED драйвер+ LED модули
Световой поток	800lm
Степень защиты	IP44
Вес, кг	1.8

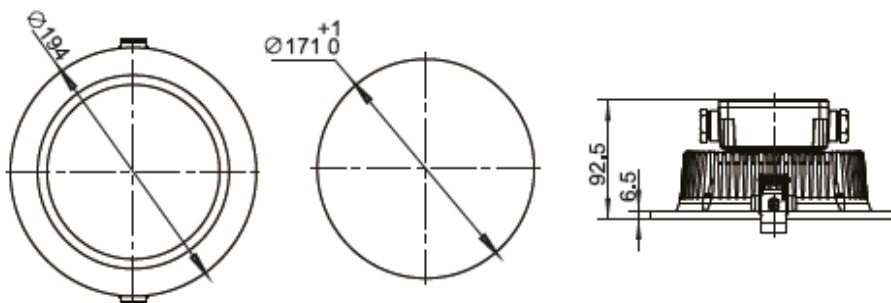


- ▶ Область применения:
Декоративная подсветка кают, освещение рабочего пространства на судах.
- ▶ Характеристики:
Корпус изготовлен из сплава алюминия.
Рассеиватель из молочного ударопрочного поликарбоната.
Светодиодный источник света.
- ▶ Подключение:
Кабелем Ø 10 -12 мм
- ▶ Монтаж: Встраиваемый

Рабочая температура от -25°C до +45°C

По запросу:
Светильник может быть оснащен диммером.

Стандарты и сертификация:
Сертификат РМРС



Тип	JXQ-6L
Напряжение	AC100-240V
Мощность	15W
Источник света	LED драйвер+ LED модули
Световой поток	1400lm
Степень защиты	IP44
Вес, кг	2.0

JXQ-6GL

ВСТРАИВАЕМЫЙ ТОЧЕЧНЫЙ СВЕТИЛЬНИК СВЕТОДИОДНЫЙ

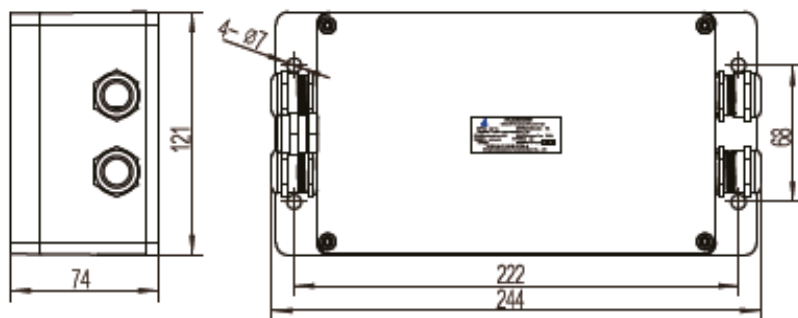
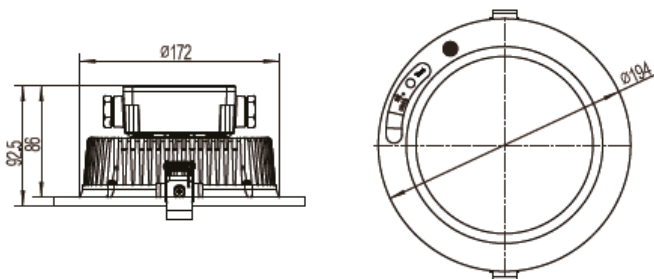


- ▶ Область применения:
Декоративная подсветка кают, освещение рабочего пространства на судах.
- ▶ Характеристики:
Корпус изготовлен из сплава алюминия.
Рассеиватель из молочного ударопрочного поликарбоната.
Светодиодный источник света.
- ▶ Подключение:
Кабелем \varnothing 10 -12 мм
- ▶ Монтаж: Встраиваемый

Рабочая температура от -25°C до $+45^{\circ}\text{C}$

По запросу:
Светильник может быть оснащен диммером.

Стандарты и сертификация:
Сертификат РМРС



Тип	JXQ-6GL
Напряжение	AC100-240V
Мощность	15W/4W (аварийное освещение)
Источник света	LED драйвер+ LED модули
Световой поток	1400lm
Степень защиты	IP44
Вес, кг	2.5vvv

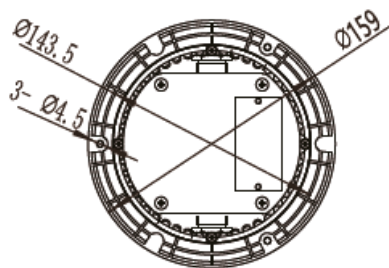
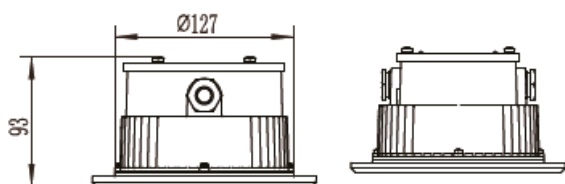


- ▶ Область применения:
Декоративная подсветка кают, освещение рабочего пространства на судах.
- ▶ Характеристики:
Корпус изготовлен из сплава алюминия.
Рассеиватель из молочного ударопрочного поликарбоната.
Светодиодный источник света.
- ▶ Подключение:
Кабелем Ø 10 -12 мм
- ▶ Монтаж: Встраиваемый

Рабочая температура от -25°C до +45°C

По запросу:
Светильник может быть оснащен диммером.

Стандарты и сертификация:
Сертификат РМРС



Тип	JXQ-7L
Напряжение	AC100-240V
Мощность	7W
Источник света	LED драйвер+ LED модули
Световой поток	520lm
Степень защиты	IP44
Вес, кг	1.0

JXQ-8L

ВСТРАИВАЕМЫЙ ТОЧЕЧНЫЙ СВЕТИЛЬНИК СВЕТОДИОДНЫЙ

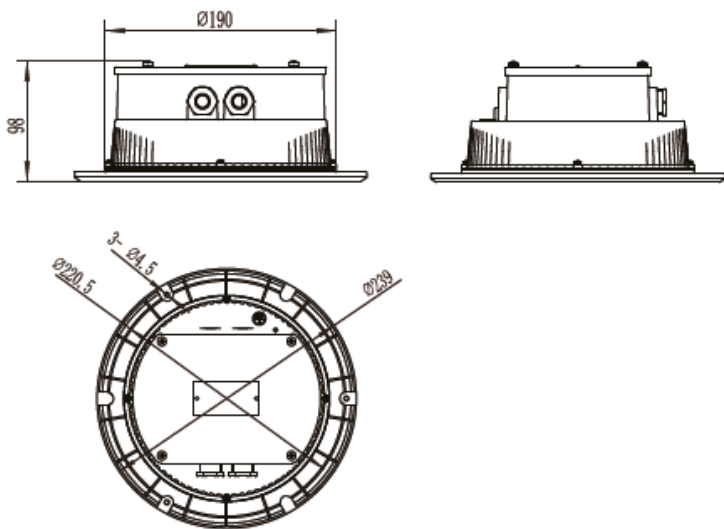


- ▶ Область применения:
Декоративная подсветка кают, освещение рабочего пространства на судах.
- ▶ Характеристики:
Корпус изготовлен из сплава алюминия.
Рассеиватель из молочного ударопрочного поликарбоната.
Светодиодный источник света.
- ▶ Подключение:
Кабелем Ø 10 -12 мм
- ▶ Монтаж: Встраиваемый

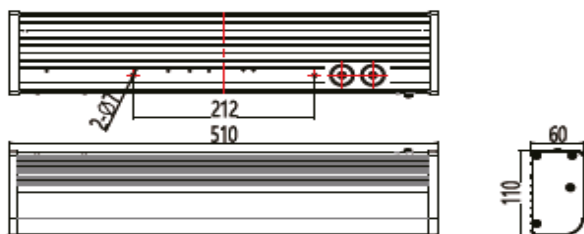
Рабочая температура от -25°C до +45°C

По запросу:
Светильник может быть оснащен диммером.

Стандарты и сертификация:
Сертификат РМРС



Тип	JXQ-8L
Напряжение	AC100-240V
Мощность	15W
Источник света	LED драйвер+ LED модули
Световой поток	1400lm
Степень защиты	IP44
Вес, кг	2.0



- ▶ Область применения:
Освещение сухих помещений на судне, таких как каюты, комнаты отдыха, столовые, коридоры.
- ▶ Характеристики:
Корпус изготовлен из алюминиевого сплава с белым порошковым покрытием.
Рассеиватель из молочного ударопрочного поликарбоната, не обесцвечивается и обладает хорошей прозрачностью и Светодиодный источник света.
- ▶ Подключение:
Кабелем \varnothing 10 -14 мм
- ▶ Монтаж:
Накладной

Рабочая температура от -25°C до +45°C

По запросу:

Е - патрон для лампы аварийного освещения 3Вт 24В/DC (рассеиватель маркируется красной меткой).

Стандарты и сертификация:

Сертификат РМРС

Тип	ZLB15-1	ZLB15-1E
Мощность	15W	15W+3W
Напряжение / частота	AC220V 50/60HZ	
Источник света	LED драйвер+ LED модули	
Световой поток	800lm	
Степень защиты	IP44	
Вес, кг	1.6	1.8



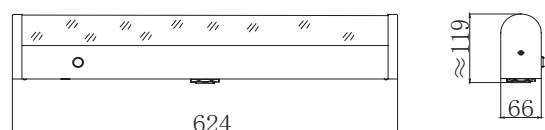
LZYB17-E / F

ПРИЗЕРКАЛЬНЫЙ СВЕТИЛЬНИК СВЕТОДИОДНЫЙ

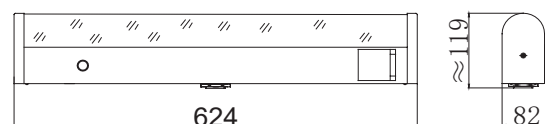
- ▶ Область применения:
Освещение сухих помещений на судне, таких как каюты, комнаты отдыха, столовые, коридоры.
- ▶ Характеристики:
Корпус изготовлен из алюминия с белым порошковым покрытием и инженерного пластика.
Рассеиватель из молочного ударопрочного поликарбоната, не обесцвечивается и обладает хорошей прозрачностью и Светодиодный источник света.
Варианты исполнения: с выключателем, с выключателем и розеткой.
- ▶ Подключение:
Кабелем Ø 8 -10 мм
- ▶ Монтаж: Накладной

Рабочая температура от -25°C до +45°C

Стандарты:
Сертификат РМРС

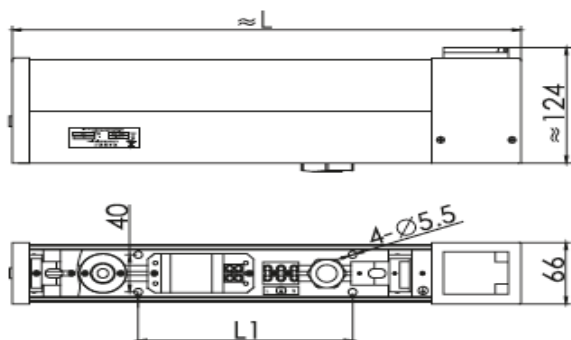


LZYB17-E



LZYB17-F

Тип	LZYB17-E	LZYB17-F
Мощность	1X8W	1X8W
Световой поток	500lm	
Напряжение / частота	AC220V 50/60HZ	
Источник света	LED трубки	
Степень защиты	IP34	
Вес, кг	2.0	2.0
Примечание	С выключателем	С выключателем и розеткой



- ▶ Область применения:
Призеркальный светильник для ванной комнаты, коридора, прачечной и т.д.
- ▶ Характеристики:
Корпус из алюминиевого сплава, окрашен порошковой эмалью белого цвета.
Рассеиватель из молочного поликарбоната.
Корпус и рассеиватель фиксируются прочными торцевыми пластинами из ABS пластика.
- ▶ Подключение:
Кабелем Ø 8-10 мм
- ▶ Монтаж: Накладной

Рабочая температура от -25°C до +45°C

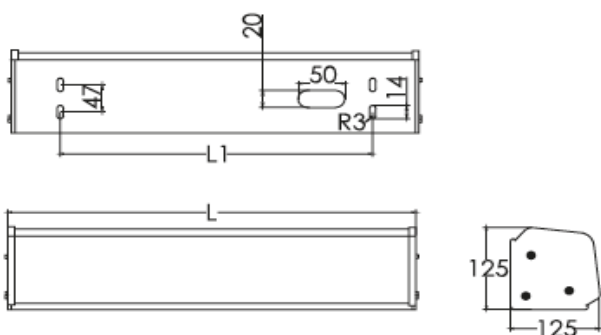
Стандарты:
Сертификат РМРС

Тип	ZYB18-20
L(мм)	682
L1(мм)	350
Мощность	1X8W
Световой поток	360lm
Напряжение / Частота	AC220V 50/60HZ
Патрон для лампы	G13
Степень защиты	IP34
Вес, кг	4.5

LZYB20-1/E

LZYB40-1/E/G

УГЛОВОЙ НАКЛАДНОЙ СВЕТИЛЬНИК СВЕТОДИОДНЫЙ



- ▶ **Область применения:**
Освещение сухих помещений на судне, таких как каюты, комнаты отдыха, столовые, коридоры.
- ▶ **Характеристики:**
Корпус изготовлен из оцинкованной стали с белым порошковым покрытием.
Рассеиватель из молочного ударопрочного поликарбоната, не обесцвечивается и обладает хорошей прозрачностью.
Светодиодный источник света.
- ▶ **Подключение:**
Кабелем Ø 8-13 мм
- ▶ **Монтаж:**
Накладной

Рабочая температура от -25°C до +45°C

По запросу:

Е - патрон для лампы аварийного освещения 3Вт/12Вт 24В/DC (рассеиватель маркируется красной меткой).

Стандарты и сертификация:
Сертификат РМРС

Тип	LZYB20-1	LZYB20-1E	LZYB40-1	LZYB40-1E	LZYB40-1G
L (mm)	672		1281		
L1 (mm)	500		1100		
Мощность	1X8W	1X8W+3W	1X16W	1X16W+3W	1X16W+12W
Световой поток	270lm	270lm	950lm	950lm	950lm
Напряжение / частота	AC220V 50/60HZ				
Источник света	LED трубки				
Патрон для лампы	G13				
Степень защиты	IP34				
Вес, кг	3.2	3.3	4.9	5.7	6.0

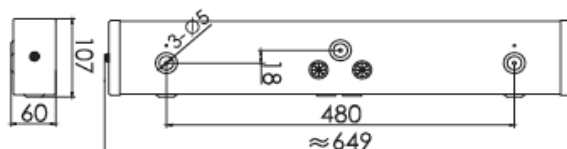
- ▶ **Область применения:**
Освещение сухих помещений на судне, таких как каюты, комнаты отдыха, столовые, коридоры.
- ▶ **Характеристики:**
Корпус изготовлен из оцинкованной стали с белым порошковым покрытием.
Рассеиватель из молочного ударопрочного поликарбоната, не обесцвечивается и обладает хорошей прозрачностью и Светодиодный источник света.
- ▶ **Подключение:**
Кабелем Ø 8 -13 мм
- ▶ **Монтаж:**
Накладной

Рабочая температура от -25°C до +45°C

По запросу:

Е - патрон для лампы аварийного освещения 3/8Вт 24В/DC (рассеиватель маркируется красной меткой).

Стандарты и сертификация:
Сертификат РМРС

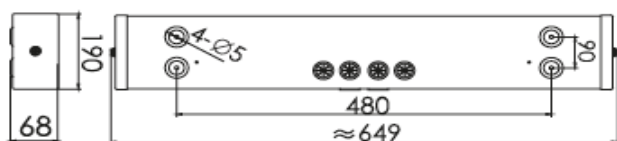


Тип	LZYB22-1	LZYB22-1E	LZYB22-1G
Мощность	1X8W	1X8W+3W	1X8W+8W
Световой поток	360lm	360lm	360lm
Напряжение / частота	AC220V 50/60HZ		
Источник света	LED трубки		
Патрон для лампы	G13		
Степень защиты	IP34		
Вес, кг	2.5	2.6	2.7



LZYB22-2/E/G

УГЛОВОЙ НАКЛАДНОЙ СВЕТИЛЬНИК СВЕТОДИОДНЫЙ



- ▶ **Область применения:**
Освещение сухих помещений на судне, таких как каюты, комнаты отдыха, столовые, коридоры.
- ▶ **Характеристики:**
Корпус изготовлен из оцинкованной стали с белым порошковым покрытием.
Рассеиватель из молочного ударопрочного поликарбоната, не обесцвечивается и обладает хорошей прозрачностью и Светодиодный источник света.
- ▶ **Подключение:**
Кабелем Ø 8 -13 мм
- ▶ **Монтаж:**
Накладной

Рабочая температура от -25°C до +45°C

По запросу:

E - патрон для лампы аварийного освещения 3/8Вт 24В/DC (рассеиватель маркируется красной меткой).

Стандарты и сертификация:
Сертификат РМРС

Тип	LZYB22-2	LZYB22-2E	LZYB22-2G
Мощность	2X8W	2X8W+3W	2X8W+8W
Световой поток	763lm	763lm	763lm
Напряжение / частота	AC220V 50/60HZ		
Источник света	LED трубки		
Патрон для лампы	G13		
Степень защиты	IP34		
Вес, кг	3.0	3.3	3.5

► Область применения

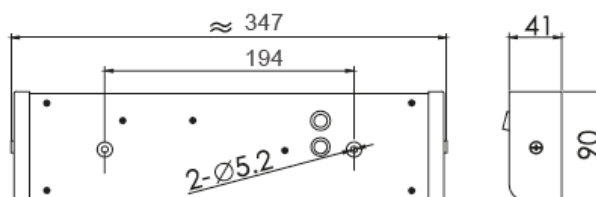
Предназначены для использования в каютах в качестве прикроватного светильника.

► Характеристики:

1. Корпус светильника изготовлен из оцинкованной стали хорошего качества с порошковым эпоксидно-полиэфирным покрытием белого цвета.
2. Рассеиватель изготовлен из молочного поликарбоната методом литья под давлением.
3. Светодиодный источник света, длительный срок службы, высокая интенсивность света, низкое энергопотребление.
4. Рассеиватель и корпус фиксируются торцевой пластиной и винтами из АБС-пластика, элегантный внешний вид, удобная разборка, простота обслуживания.
5. Диаметр кабеля 6-8мм.
6. Рабочий диапазон температур от -25°С до +45°С.

► Стандарты и сертификация:

Сертификат РМРС



Тип	LZYT08-1
Мощность	5W
Световой поток	350lm
Напряжение / частота	AC100-240V 50/60HZ
Источник света	LED драйвер+ LED модуль
Степень защиты	IP34
Вес, кг	0.92
Примечание	С выключателем или с выключателем и розеткой



ZYB17-A/B/G

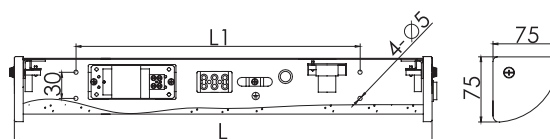
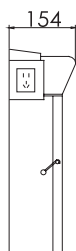
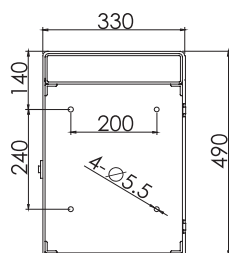
ЛЮМИНЕСЦЕНТНЫЙ ПРИЗЕРКАЛЬНЫЙ СВЕТИЛЬНИК



ZYB17-G



ZYB17-A/B



- ▶ Область применения:
Призеркальный светильник для ванной комнаты.
- ▶ Характеристики:
ZYB17-G корпус из пластика, модель выполняет функции светильника и шкафчика для хранения.
На корпусе имеются выключатель и розетка.

ZYB17-A/B – в корпусе из стали, плафон из молочного поликарбоната. На корпусе имеется выключатель.

- ▶ Подключение:
Кабелем Ø 8-10 мм
- ▶ Монтаж: Накладной

Рабочая температура от -40°C до +45°C

Стандарты:
Сертификат РМРС

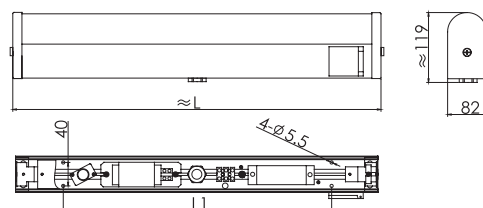
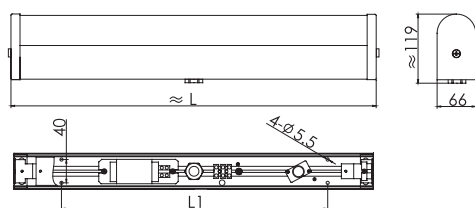
Тип	ZYB17-A	ZYB17-B	ZYB17-G
L(мм)	330	480	-
L1(мм)	254	324	-
Мощность	1X8W	1X12W	1X8W
Световой поток	112lm	150lm	132lm
Напряжение / Частота	110V/60HZ 220V/60HZ 220V/50HZ		
Патрон для лампы	G5		
Степень защиты	IP22		IP44
Вес, кг	1.0	1.20	5.2



ZYB17-C/E



ZYB17-D/F



- ▶ Область применения:
Призеркальный светильник для ванной комнаты, коридора, прачечной и т.д.
- ▶ Характеристики:
Корпус из алюминиевого сплава, окрашен порошковой эмалью белого цвета.
Рассеиватель из молочного поликарбоната.
Корпус и рассеиватель фиксируются прочными торцевыми пластинами из ABS пластика.
Модели ZYB17-D и ZYB17-F оснащены розеткой и встроенным трансформатором для обеспечения электробезопасности.
- ▶ Подключение:
Кабелем \varnothing 8-10 мм
- ▶ Монтаж: Накладной

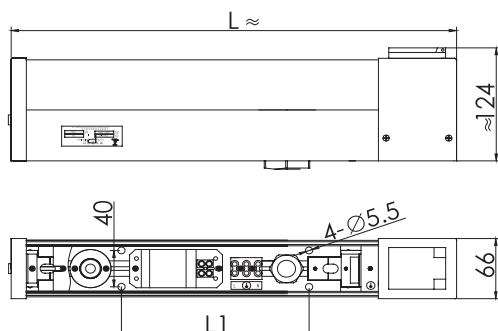
Рабочая температура от -40°C до $+45^{\circ}\text{C}$

Стандарты:
Сертификат РМРС

Тип	ZYB17-C	ZYB17-D	ZYB17-E	ZYB17-F
L(мм)	470		624	
L1(мм)	300		455	
Мощность	1X15W		1X18W	
Световой поток	400lm		500lm	
Напряжение / Частота	110V/60HZ 220V/60HZ 220V/50HZ			
Патрон для лампы	G13			
Степень защиты	IP44			
Вес, кг	1.5	1.7	2.3	2.3
Примечание	-	С розеткой	-	С розеткой

ZYB18-08/10/15/20

ЛЮМИНЕСЦЕНТНЫЙ ПРИЗЕРКАЛЬНЫЙ СВЕТИЛЬНИК

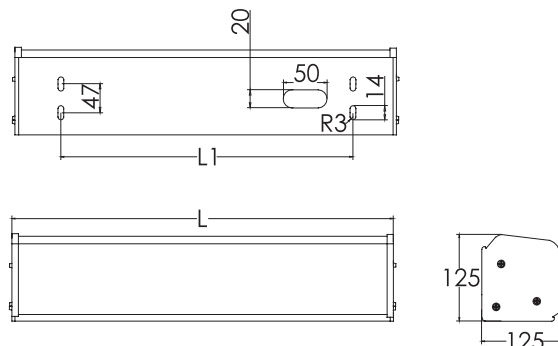


- ▶ Область применения:
Призеркальный светильник для ванной комнаты, коридора, прачечной и т.д.
- ▶ Характеристики:
Корпус из алюминиевого сплава, окрашен порошковой эмалью белого цвета.
Рассеиватель из молочного поликарбоната.
Корпус и рассеиватель фиксируются прочными торцевыми пластинами из ABS пластика.
- ▶ Подключение:
Кабелем Ø 8-10 мм
- ▶ Монтаж: Накладной

Рабочая температура от -25°C до +45°C

Стандарты:
Сертификат РМРС

Тип	ZYB18-08	ZYB18-10	ZYB18-15	ZYB18-20
L(мм)	427	457	537	682
L1(мм)	192		350	
Мощность	1X8W	1X10W	1X15W	1X20W
Световой поток	110lm	130lm	251lm	365lm
Напряжение / Частота	110V/60HZ 220V/60HZ 220V/50HZ			
Патрон для лампы	G5	G13		
Степень защиты	IP34			
Вес, кг	2.0	2.4	3.2	5.0



- ▶ **Область применения:**
Освещение сухих помещений на судне, таких как каюты, комнаты отдыха, столовые, коридоры.
- ▶ **Характеристики:**
Корпус из стали, окрашен порошковой эмалью белого цвета.
Рассеиватель из молочного поликарбоната.
- ▶ **Подключение:**
Кабелем Ø 11-13 мм
- ▶ **Монтаж:** Накладной

Рабочая температура от -40°C до +55°C.

По запросу:

E – патрон B15d для лампы аварийного освещения 15Вт 24В (рассеиватель маркируется красной меткой).

Z – с аварийным аккумулятором для аварийной лампы 15Вт

Стандарты:

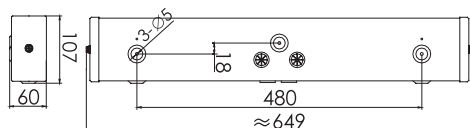
Сертификат РМРС

Тип	ZYB15-1	ZYB20-1/E	ZYB20-1G/1EZ	ZYB30-1/E	ZYB30-1G/1EZ	ZYB40-1/E	ZYB40-1G/1EZ
L(мм)	521	672		976		1281	
L1(мм)	334	500		789		1100	
Вес, кг	2.7	3.2/3.3	4.0/4.1	3.8/3.9	4.6/4.7	4.9/5.0	5.7/5.8
Мощность	1X15W	1X18W		1X30W		1X36W	
Световой поток	200lm	271lm		498lm		950lm	
Напряжение / Частота	110V/60HZ 220V/60HZ 220V/50HZ						
Патрон для лампы	G13						
Степень защиты	IP44						

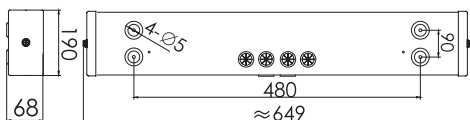


ZYB22

ЛЮМИНЕСЦЕНТНЫЙ УГЛОВОЙ СВЕТИЛЬНИК



ZYB22-1



ZYB22-2



► Область применения:

Освещение сухих помещений на судне, таких как каюты, комнаты отдыха, столовые, коридоры.

► Характеристики:

Корпус из стали, окрашен порошковой эмалью белого цвета.

Рассеиватель из молочного поликарбоната.

► Подключение:

Кабелем Ø 8-13 мм

► Монтаж: Накладной

Рабочая температура от -40°C до +55°C.

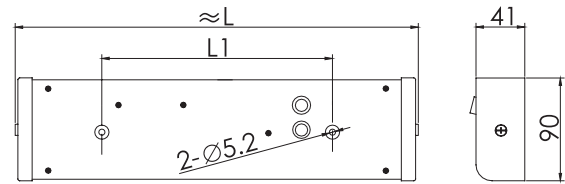
По запросу:

E – патрон B15d для лампы аварийного освещения 15Вт 24В (рассеиватель маркируется красной меткой).

Стандарты:

Сертификат РМРС

Тип	ZYB22-1	ZYB22-1E	ZYB22-2	ZYB22-2E
Мощность	1X18W	1X18W+15W	2X18W	2X18W+15W
Световой поток	380lm	380lm	763lm	763lm
Напряжение / Частота	110V/60HZ 220V/60HZ 220V/50HZ			
Патрон для лампы	G13			
Степень защиты	IP44			
Вес, кг	2.5	2.6	4.3	4.4



- ▶ **Область применения:**
Предназначены для использования в каютах в качестве прикроватного светильника.
- ▶ **Характеристики:**
Корпус изготовлен из оцинкованной стали с белым порошковым покрытием.
Рассеиватель из молочного ударопрочного поликарбоната.
Корпус и рассеиватель фиксируются торцевыми пластинами и винтами из АБС-пластика.
- ▶ **Подключение:**
Кабелем \varnothing 6-8 мм
- ▶ **Монтаж:**
Накладной

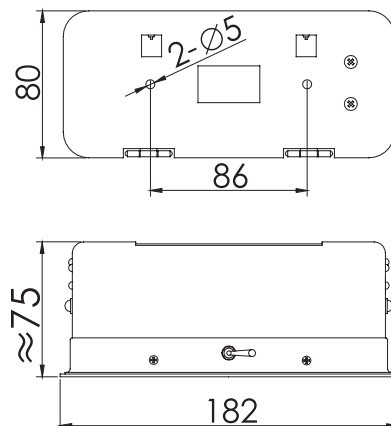
Рабочая температура от -40°C до $+45^{\circ}\text{C}$

По запросу:
Комплектуется встроенными выключателем и розеткой.

Стандарты и сертификация:
Сертификат РМРС

Тип	ZYT08-1	ZYT12-1
L(мм)	≈347	≈488
L1(мм)	194	350
Мощность	8W	12W
Световой поток	127lm	140lm
Напряжение / Частота	110V/60HZ 220V/60HZ 220V/50HZ	
Патрон для лампы	G5	
Степень защиты	IP44	
Вес, кг	0.92	1.30





- ▶ Область применения:
Прикроватный светильник для местного освещения в каютах.
- ▶ Характеристики:
Корпус изготовлен из стали.
Линза вращающегося типа, обеспечивает регулировку интенсивности освещения.
- ▶ Подключение:
Кабелем Ø 6-8 мм
- ▶ Монтаж:
Накладной

Рабочая температура от -25°C до +45°C

Стандарты и сертификация:
Сертификат РМРС.

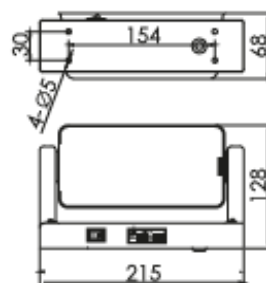
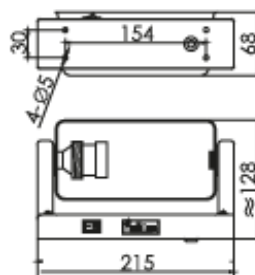
Тип	CKS2
Мощность	15W-25W
Световой поток	100lm-200lm
Напряжение	AC220V/110V/24V
Патрон для лампы	E27
Степень защиты	IP20
Источник света	Светодиодная лампа / Лампа накаливания / Энергосберегающая лампа
Вес, кг	0.6



CKS3



CKS3-L



- ▶ Область применения:
Прикроватный светильник для местного освещения в каютах.
- ▶ Характеристики:
Корпус изготовлен из пластика.
Поворотный корпус обеспечивает регулировку интенсивности освещения.
- ▶ Подключение:
Кабелем Ø 6-8 мм
- ▶ Монтаж:
Накладной

Рабочая температура от -25°C до +45°C

Стандарты и сертификация:
Сертификат РМРС.

Тип	CKS3	CKS3-L
Мощность	7W	10W
Световой поток	650lm	
Напряжение	AC220V/110V/24V	
Источник света	Энергосберегающая лампа	LED драйвер+ LED модули
Степень защиты	IP20	
Вес, кг	0.7	



CKS7

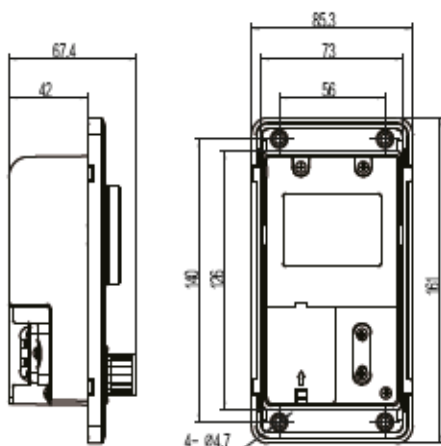
ПРИКРОВАТНЫЙ СВЕТИЛЬНИК



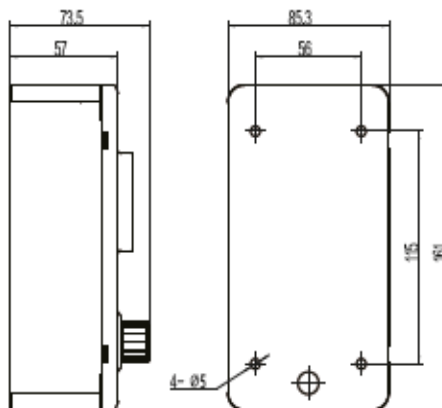
- ▶ Область применения:
Прикроватный светильник для местного освещения в каютах.
- ▶ Характеристики:
Корпус изготовлен из ABS пластика.
Направление и интенсивность света регулируются.
- ▶ Подключение:
Кабелем Ø 8-10 мм
- ▶ Монтаж:
Встраиваемый, накладной

Рабочая температура от -25°C до +45°C

Стандарты и сертификация:
Сертификат РМРС.



CKS7-L



CKS7-ML

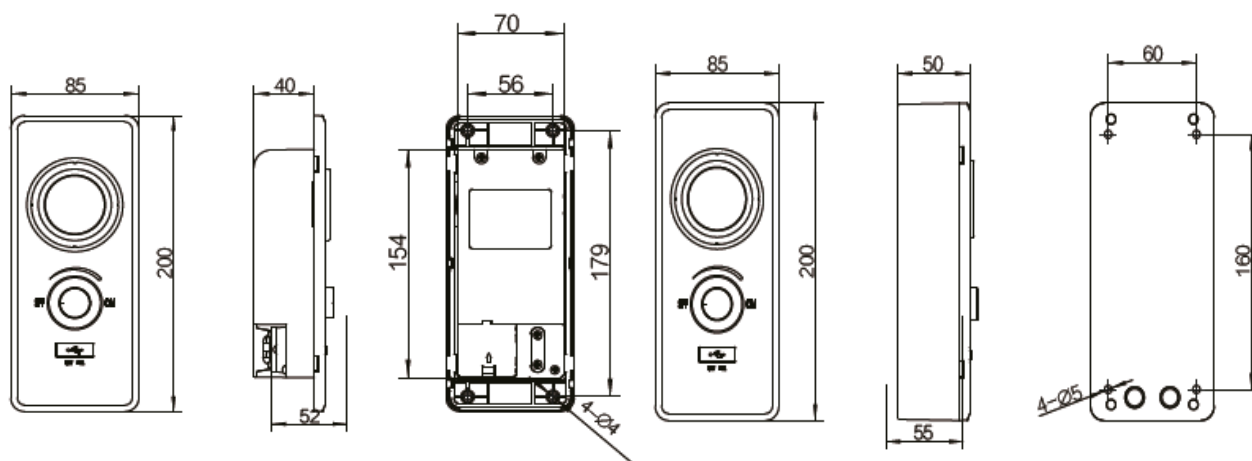
Тип	CKS7-L	CKS7-ML
Мощность	0,3 - 3W	
Световой поток	164lm	
Напряжение/частота	AC220-240V 50/60HZ	
Источник света	LED драйвер+ LED модуль	
Тип монтажа	Встроенный	Накладной
Световой поток	164LM	
Степень защиты	IP20	
Вес, кг	0.44	0.5



- ▶ Область применения:
Прикроватный светильник для местного освещения в каютах.
- ▶ Характеристики:
Корпус изготовлен из ABS пластика.
Направление и интенсивность света регулируются.
- ▶ Подключение:
Кабелем Ø 8-12 мм
- ▶ Монтаж:
Встраиваемый, накладной

Рабочая температура от -25°C до +45°C

Стандарты и сертификация:
Сертификат РМРС.



CKS8-L

CKS8-ML

Тип	CKS8-L	CKS8-ML
Мощность	0,3 - 5W	
Напряжение/частота	AC220-240V 50/60HZ	
Источник света	LED драйвер+ LED модуль	
Тип монтажа	Встроенный	Накладной
Световой поток	210lm	
Степень защиты	IP23	
Вес, кг	0.48	0.5

CBD1

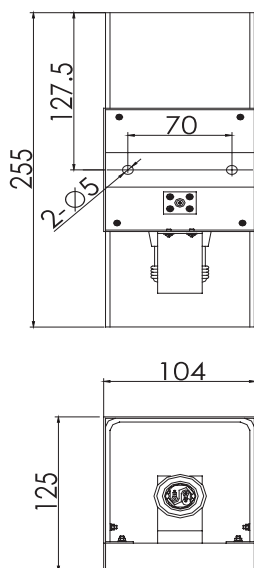
НАСТЕННЫЙ СВЕТОДИОДНЫЙ СВЕТИЛЬНИК (БРА)



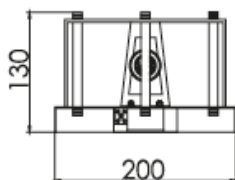
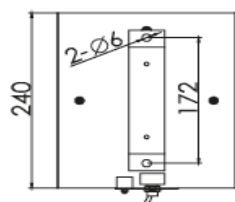
- ▶ Область применения:
Вспомогательное освещение в каютах, зонах отдыха, коридорах.
Корпус изготовлен из стали / нержавеющей стали.
Рассеиватель из молочного ударопрочного поликарбоната.
- ▶ Подключение:
Кабелем макс. Ø 14 мм
- ▶ Монтаж:
Настенный.

Рабочая температура от -25°C до +45°C

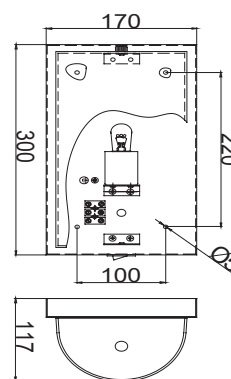
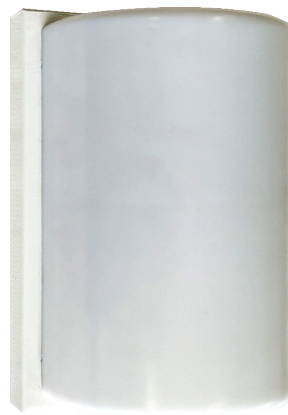
Стандарты и сертификация:
Сертификат РМРС.



Тип	CBD1
Мощность	7W /40W
Световой поток	650lm/400lm
Напряжение	AC220V 50/60Hz
Источник света	Светодиодная лампа / лампа накаливания
Патрон для лампы	E27
Степень защиты	IP20
Вес, кг	1.0



CBD2



CBD4

- ▶ Область применения:
Вспомогательное освещение в каютах, зонах отдыха, коридорах.
- ▶ Подключение:
Кабелем Ø 8-12 мм
- ▶ Монтаж:
Настенный.

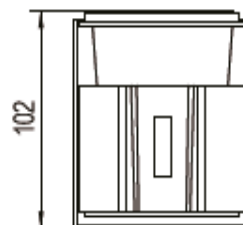
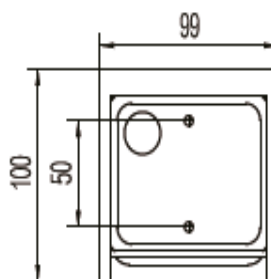
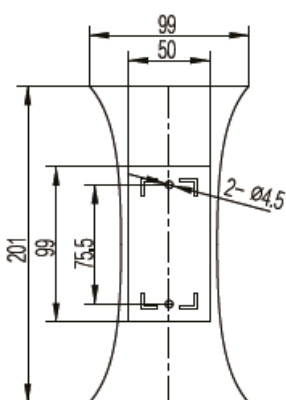
Рабочая температура от -25°C до +45°C

Стандарты и сертификация:
Сертификат РМРС.

Тип	CBD2	CBD4
Источник света / Мощность	LED лампа /7W	LED лампа /9W
Световой поток	650lm	700lm
Напряжение	220V	220V
Патрон для лампы	E27	
Материал корпуса	Нержавеющая сталь	Сталь
Степень защиты	IP20	IP20
Вес, кг	1.1	1.2

CBD5/6

НАСТЕННЫЕ СВЕТОДИОДНЫЕ СВЕТИЛЬНИКИ (БРА)



CBD5

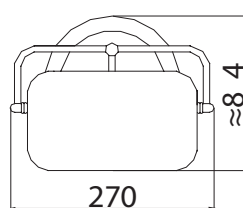
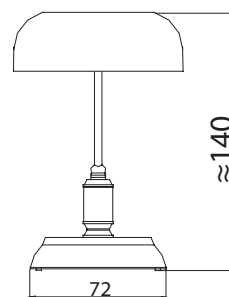
CBD6

- ▶ Область применения:
Вспомогательное освещение в каютах, зонах отдыха, коридорах.
- ▶ Подключение:
Кабелем Ø 10 мм
- ▶ Монтаж:
Настенный.

Рабочая температура от -25°C до +45°C

Стандарты и сертификация:
Сертификат РМРС.

Тип	CBD5	CBD6
Мощность	10W	12W
Световой поток	710lm	980lm
Напряжение	ACB5-220V 50/60Hz	
Источник света	LED драйвер+LED модули	
Материал	Алюминий	
Степень защиты	IP20	
Вес, кг	0.43	



► Область применения

Настольная лампа.

► Характеристики:

Основание оснащено резиновым уплотнителем для надежной фиксации на столе.

Рабочая температура от -20°C до +45°C

Стандарты и сертификация:

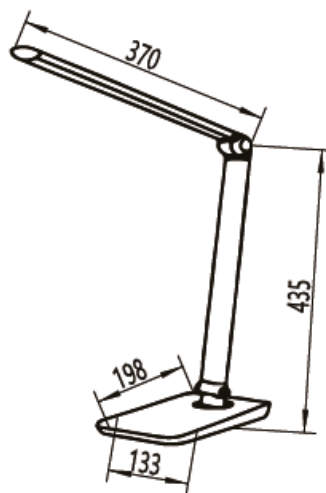
Сертификат РМРС

Тип	СТД3
Мощность	9W
Световой поток	520lm
Напряжение	AC220V
Источник света	LED лампа
Патрон для лампы	E27
Материал корпуса	Сталь
Цвет абажура	Зеленый
Степень защиты	IP22
Вес, кг	2.6



CTD8

НАСТОЛЬНАЯ ЛАМПА

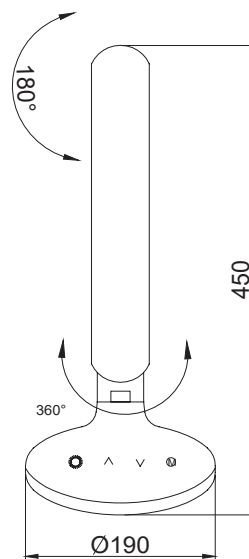


- ▶ Область применения
Настольная лампа.
- ▶ Характеристики:
Основание оснащено резиновым уплотнителем для надежной фиксации на столе.
- ▶ Подключение:
Кабель и штепсельная вилка.

Рабочая температура от -20°C до +45°C

Стандарты и сертификация:
Сертификат РМРС

Тип	CTD8
Мощность	10W
Световой поток	540lm
Напряжение	AC220V
Источник света	LED модули
Цветовая температура	6000K
Степень защиты	IP22
Материал корпуса	Поликарбонат
Материал рассеивателя	Поликарбонат
Вес, кг	0.9



- ▶ Область применения:
Настольная лампа.
- ▶ Характеристики:
Светильник имеет пять уровней регулировки яркости света.
Переключение на белый свет или теплый свет.
Основание оснащено резиновым уплотнителем для надежной фиксации на столе.
Цифровой дисплей с часами, календарем и функцией будильника.

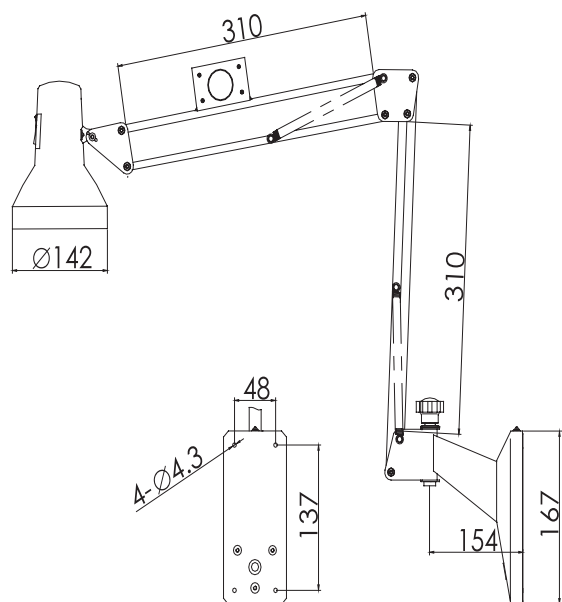
Рабочая температура от -20°C до +45°C

Стандарты и сертификация:
Сертификат РМРС

Тип	CTD9
Мощность	10W
Световой поток	450lm
Напряжение	AC220V
Источник света	LED модуль
Материал корпуса	ABS пластик
Цветовая температура	белый свет 6000K; теплый свет 3300K
Степень защиты	IP22
Вес, кг	1.2

СНТ4

ШТУРМАНСКИЙ СВЕТИЛЬНИК



- ▶ Область применения:
Освещение штурманского стола.
- ▶ Характеристики:
Корпус светильника из стали.
Направление света свободно регулируется в любом направлении.
- ▶ Подключение:
Кабелем Ø 8 мм
- ▶ Монтаж:
Накладной.

Рабочая температура от -25°C до +45°C

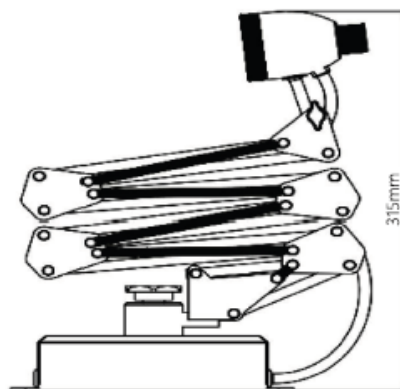
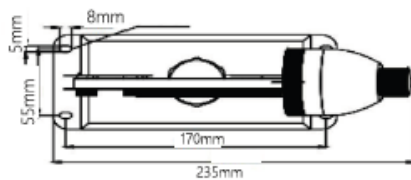
По запросу:

Комплектация диммером с диапазоном регулировки 30-218В.

Стандарты и сертификация:

Сертификат РМРС

Тип	СНТ4	СНТ4-L
Мощность	≤100W	6W
Световой поток	568lm	600lm
Напряжение	220V	
Источник света	Лампа накаливания	LED лампа
Патрон для лампы	E27	
Степень защиты	IP20	
Вес, кг	1.6	



- ▶ Область применения:
Освещение штурманского стола.
- ▶ Характеристики:
Корпус светильника выполнен из нержавеющей стали.
Рассеиватель - из сплава алюминия.
Направление света свободно регулируется в любом направлении.
- ▶ Подключение:
Кабелем Ø 9 мм
Монтаж: Накладной.

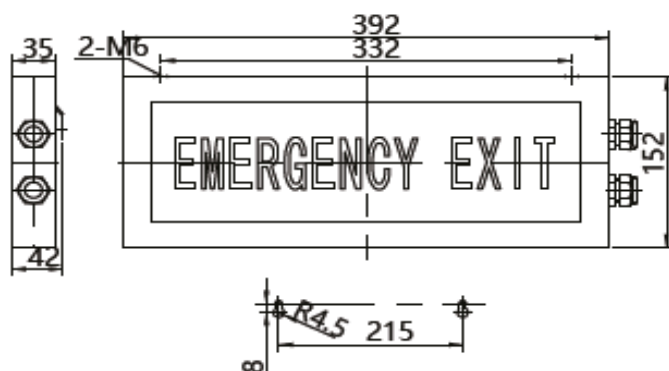
Рабочая температура от -25°C до +45°C

Стандарты и сертификация:
Сертификат РМРС

Тип	СНТ5-L
Мощность	2W
Световой поток	>150
Напряжение	AC220V 50/ 60Hz
Источник света	LED
Цветовая температура	5000K
Степень защиты	IP22
Вес	2.0

ZYJ-204L

АВАРИЙНЫЙ УКАЗАТЕЛЬ ВЫХОДА

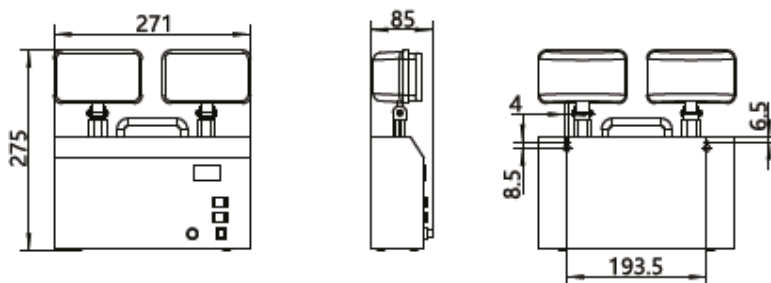


- ▶ Область применения:
Указатель путей эвакуации в проходах и аварийных выходах
- ▶ Характеристики:
Корпус изготовлен из нержавеющей стали с белым порошковым покрытием.
Рассеиватель из прозрачного поликарбоната.
Аккумуляторная батарея на 1,5 часа автономной работы.
- ▶ Подключение:
Кабельные вводы 2шт для кабеля Ø 10-14 мм
- ▶ Монтаж:
Подвесной, накладной.

Рабочая температура от -20°C до +45°C

Стандарты и сертификация:
Сертификат РМРС.

Наименование	ZYJ-204L
Мощность	3W
Яркость освещения	≥50cd/m2
Напряжение	220V/50HZ
Источник света	LED
Аккумуляторная батарея	1,5 часа автономной работы
Степень защиты	IP22
Вес, кг	1.54



- ▶ Область применения:
Указатель путей эвакуации в проходах и аварийных выходах
- ▶ Характеристики:
Корпус изготовлен из стали с белым порошковым покрытием.
Рассеиватель из поликарбоната.
Аккумуляторная батарея на 3 часа автономной работы.
- ▶ Подключение:
Кабель 1,3м и штепсельная вилка.
- ▶ Монтаж:
Подвесной, накладной.

Рабочая температура от -20°C до +45°C

Стандарты и сертификация:
Сертификат РМРС.

Наименование	ZYJ205-L
Мощность	2X10W
Напряжение	AC100-260V 50/60Hz
Источник света	LED
Аккумуляторная батарея	3 часа автономной работы
Степень защиты	IP22
Вес, кг	0.92

CBD6

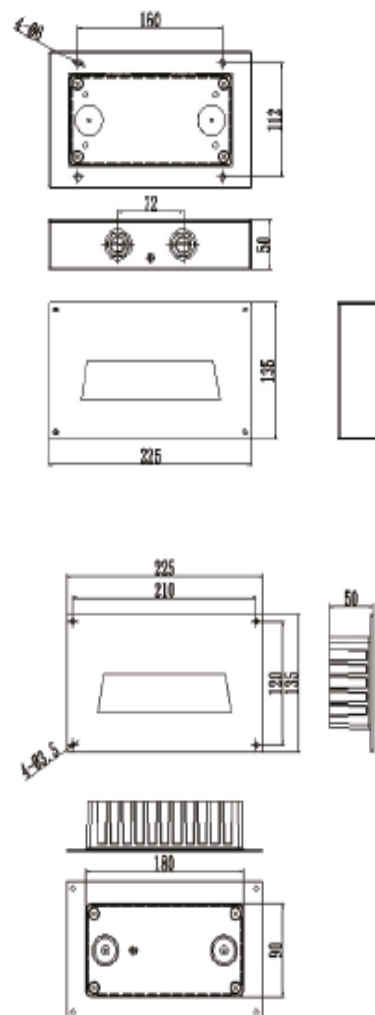
НИЗКОУРОВНЕВОЕ ОСВЕЩЕНИЕ



CBD6-LQ



CBD6-LM



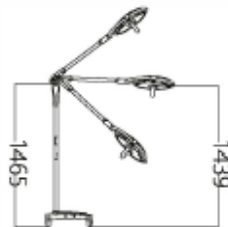
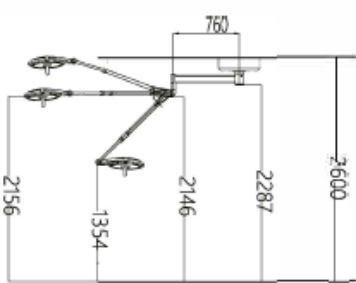
- ▶ Область применения:
Применяется для освещения прохода и лестниц.
- ▶ Характеристики:
Корпус изготовлен из нержавеющей стали и сплава алюминия.
- ▶ Подключение:
Кабелем Ø 10-12 мм.
- ▶ Монтаж:
CBD6-LQ - накладной.
CBD6-LM - встраиваемый
Рабочая температура от -25°C до +45°C

Стандарты и сертификация:
Сертификат РМРС.

Наименование	CBD6-LQ	CBD6-LM
Мощность	5W	
Напряжение	AC220V 50/60Hz	DC24
Источник света	LED	
Цвет освещения	Красный	
Степень защиты	IP44	
Вес, кг	1.5	

LD5B-36C/ LD5B-36F

СВЕТИЛЬНИК МЕДИЦИНСКИЙ ОПЕРАЦИОННЫЙ



- ▶ Область применения:
Предназначен для медицинского хирургического освещения или вспомогательного освещения.
- ▶ Характеристики:
Корпус светильника изготовлен из сплава алюминия, инженерного пластика.
- ▶ Монтаж:
Потолочный, передвижной.

Рабочая температура от -25°C до +45°C

Стандарты и сертификация:
Сертификат РМРС

Тип	LD5B-36C	LD5B-36F
Мощность	36W	
Напряжение / частота	AC100-240V 50/60Hz	
Источник света	LED	
Световой поток	30000-150000 lm (регулируемый)	
Диаметр светового пятна	130-260 (регулируемый)	
Цветовая температура	3700-5000 (регулируемая)	
Степень защиты	IP22	
Глубина фокуса	≥1300	
Вес, кг	39.5	25