

Прожекторы

TZ4-200L/ 300L/ 400L

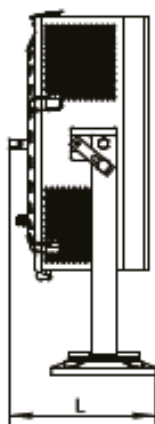
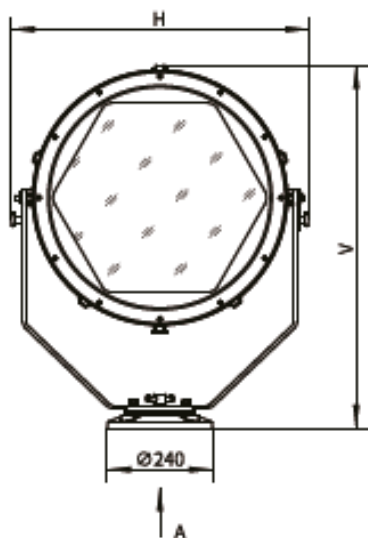
ПОИСКОВЫЙ СВЕТОДИОДНЫЙ ПРОЖЕКТОР



- ▶ Область применения:
Предназначен для осуществления навигации, поисковых и спасательных операций в темное время суток. Используется для освещения забортного пространства на открытых палубах и в портах.
- ▶ Характеристики:
Корпус прожектора изготовлен из нержавеющей стали.
Источник света – энергоэффективный светодиодный модуль.
Рассеиватель - закаленное стекло
Управление ручное с помощью ручек на корпусе.
- ▶ Подключение: кабельный ввод для кабеля Ø 10-14мм.

Рабочая температура от -25°C до +45°C

Стандарты и сертификация:
Сертификат РМРС



型号	H	V	L
TZ4-200L	555	684	328
TZ4-300L	678	826	336
TZ4-400L	678	826	336



Тип	TZ4-200L	TZ4-300L	TZ4-400L
Напряжение / частота	100-240V/AC 50/60Hz		
Мощность	200W	300W	400W
Источник света	LED		
Световой поток	1280200 cd	2251780 cd	3438100 cd
Угол луча	4.5°		
Расстояние освещенности	1200m	1500m	1800m
Цветовая температура	6000K		
Срок службы	>50000h		
Степень защиты	IP66		
Вес, кг	44	54	55

TZ4-200AL/ 300AL/ 400AL

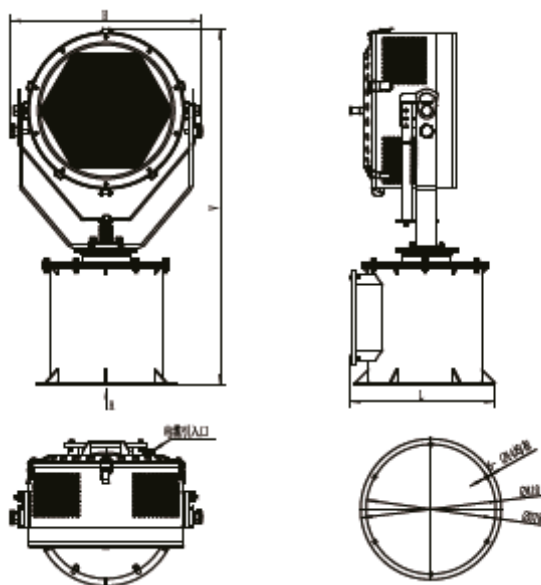
ПОИСКОВЫЙ СВЕТОДИОДНЫЙ ПРОЖЕКТОР С ДИСТАНЦИОННЫМ УПРАВЛЕНИЕМ



- ▶ Область применения:
Предназначен для осуществления навигации, поисковых и спасательных операций в темное время суток. Используется для освещения забортного пространства на открытых палубах и в портах.
- ▶ Характеристики:
Корпус прожектора изготовлен из нержавеющей стали.
Источник света – энергоэффективный светодиодный модуль.
Рассеиватель - закаленное стекло
- ▶ Подключение: кабельный ввод для кабеля Ø 10-14мм.

Рабочая температура от -25°C до +45°C

Стандарты и сертификация:
Сертификат РМРС



型号	H	V	L
TZ4-200AL	560	1940	434
TZ4-300AL	684	1163	434
TZ4-400AL	684	1163	434

Тип	TZ4-200AL	TZ4-300AL	TZ4-400AL
Напряжение / частота	100-240V/AC 50/60Hz		
Мощность	200W	300W	400W
Источник света	LED		
Световой поток	1280200 cd	2251780 cd	3438100 cd
Угол луча	4.5°		
Расстояние освещенности	1200m	1500m	1800m
Цветовая температура	6000K		
Срок службы	>50000h		
Степень защиты	IP66		
Вес, кг	70	80	82



- ▶ Область применения:
Предназначен для осуществления навигации, поисковых и спасательных операций в темное время суток. Используется для освещения забортного пространства на открытых палубах и в портах.
- ▶ Характеристики:
Корпус прожектора изготовлен из нержавеющей стали.
Источник света – энергоэффективный светодиодный модуль.
Рассеиватель - закаленное стекло
- ▶ Подключение: кабельный ввод для кабеля Ø 10-12мм.

Рабочая температура от -25°C до +45°C

Стандарты и сертификация:
Сертификат РМРС

Тип	TZ7-AOL	TZ7-AOF
Напряжение / частота	AC 220V 50Hz/60Hz	
Мощность	500W	
Источник света	LED	
Световой поток	20250000 cd	
Угол луча	1.5°	1.5° ~10°
Расстояние освещенности	4500m	
Цветовая температура	6500K	
Функция фокусировки	Нет	Да
Степень защиты	IP66	
Вес, кг	138	145

TZ8-AL

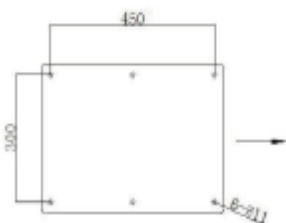
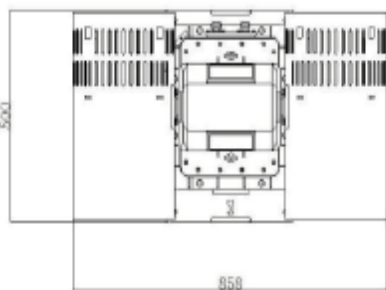
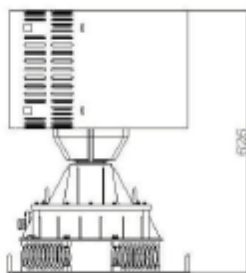
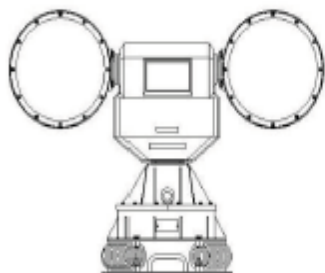
ПОИСКОВЫЙ СВЕТОДИОДНЫЙ ПРОЖЕКТОР



- ▶ **Область применения:**
Предназначен для осуществления навигации, поисковых и спасательных операций в темное время суток. Используется для освещения забортного пространства на открытых палубах и в портах.
- ▶ **Характеристики:**
Корпус прожектора изготовлен из нержавеющей стали.
Источник света – энергоэффективный светодиодный модуль.
Рассеиватель - закаленное стекло
- ▶ **Подключение:** кабельный ввод для кабеля Ø 10-12мм.

Рабочая температура от -25°C до +45°C

Стандарты и сертификация:
Сертификат РМРС



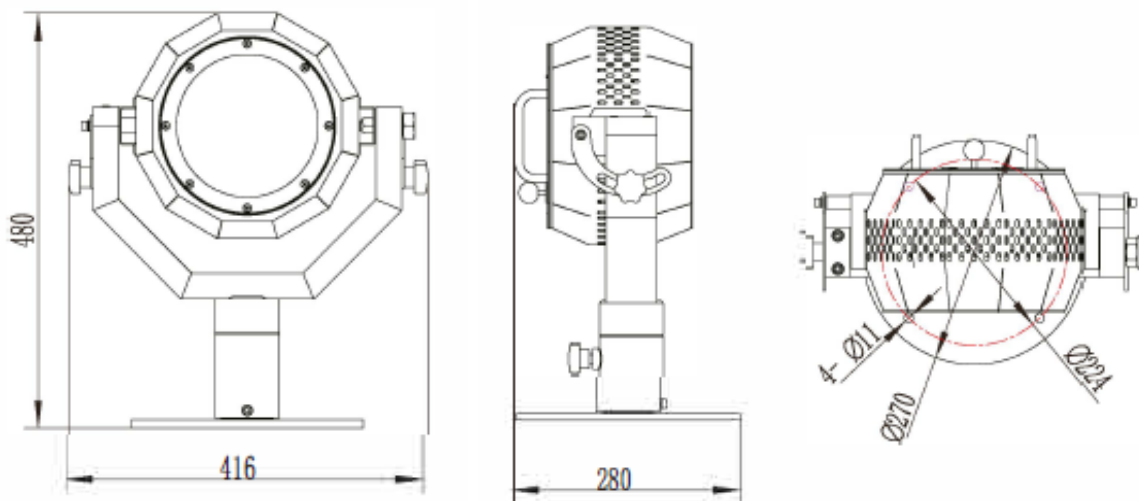
Тип	TZ8-AL
Напряжение / частота	AC 220V 50Hz/60Hz
Мощность	2x300W
Источник света	LED
Световой поток	6,224,040 cd
Угол луча	1.5°
Расстояние освещенности	2500m
Цветовая температура	6500K
Степень защиты	IP66



- ▶ Область применения:
Предназначен для осуществления навигации, поисковых и спасательных операций в темное время суток. Используется для освещения забортного пространства на открытых палубах и в портах. При обмене сигналами между кораблями дальность видимости составляет 10 морских миль. Управление сигналом вспышки осуществляется вручную.
- ▶ Характеристики:
Корпус прожектора изготовлен из нержавеющей стали.
Источник света – энергоэффективный светодиодный модуль.
Рассеиватель - закаленное стекло
- ▶ Подключение: кабельный ввод для кабеля Ø 10-12мм.

Рабочая температура от -25°C до +45°C

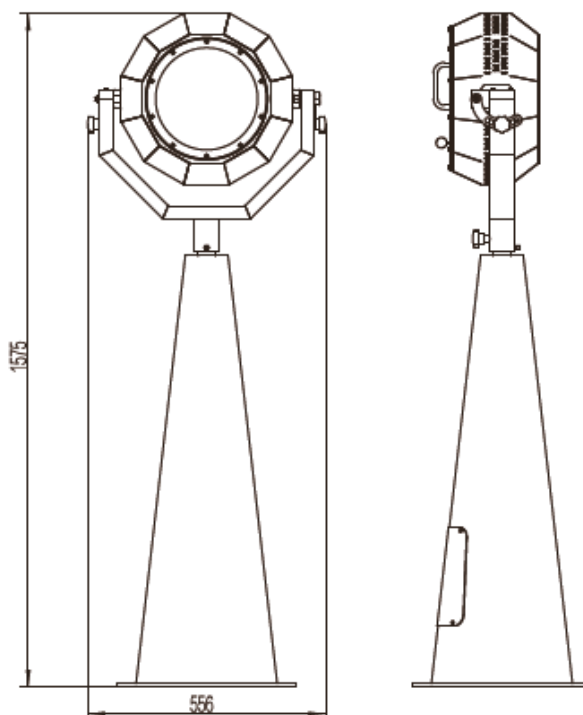
Стандарты и сертификация:
Сертификат РМРС



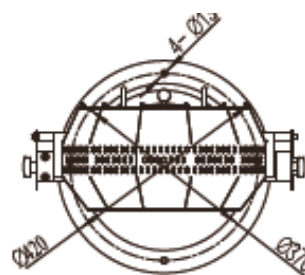
Тип	TZ9-SL
Напряжение / частота	AC 220V 50Hz / 60Hz
Мощность	60W
Источник света	LED
Световой поток	455900 cd
Угол луча	4.5°
Расстояние освещенности	675m
Цветовая температура	6500K
Степень защиты	IP66

TZ10-SL

СИГНАЛЬНЫЙ ПОИСКОВЫЙ СВЕТОДИОДНЫЙ ПРОЖЕКТОР



- ▶ Область применения:
Предназначен для осуществления навигации, поисковых и спасательных операций в темное время суток. Используется для освещения забортного пространства на открытых палубах и в портах. При обмене сигналами между кораблями дальность видимости составляет 15 морских миль. Управление сигналом вспышки осуществляется вручную.
- ▶ Характеристики:
Корпус прожектора изготовлен из нержавеющей стали.
Источник света – энергоэффективный светодиодный модуль.
Рассеиватель - закаленное стекло
- ▶ Подключение: кабельный ввод для кабеля Ø 10 мм.



Рабочая температура от -25°C до +45°C

Стандарты и сертификация:
Сертификат РМРС

Тип	TZ10-SL
Напряжение / частота	AC 220V 50Hz
Мощность	140W
Источник света	LED
Световой поток	1189400 cd
Угол луча	4.5°
Расстояние освещенности	1000m
Цветовая температура	6500K
Степень защиты	IP66



► Область применения:

Предназначен для осуществления навигации, поисковых и спасательных операций в темное время суток. Используется для освещения забортного пространства на открытых палубах и в портах.

► Характеристики:

Корпус изготовлен из стали и нержавеющей стали, имеет антикоррозийное покрытие, окрашен порошковой эмалью. Внутри прожектора находится сферический отражатель из закаленного стекла и устройство фокусировки, с помощью которого, можно гибко регулировать угол луча. Вращение корпуса прожектора по горизонтали на 180°, по углу наклона на 30°. Управление ручное с помощью ручек на корпусе или из рубки посредством штока.

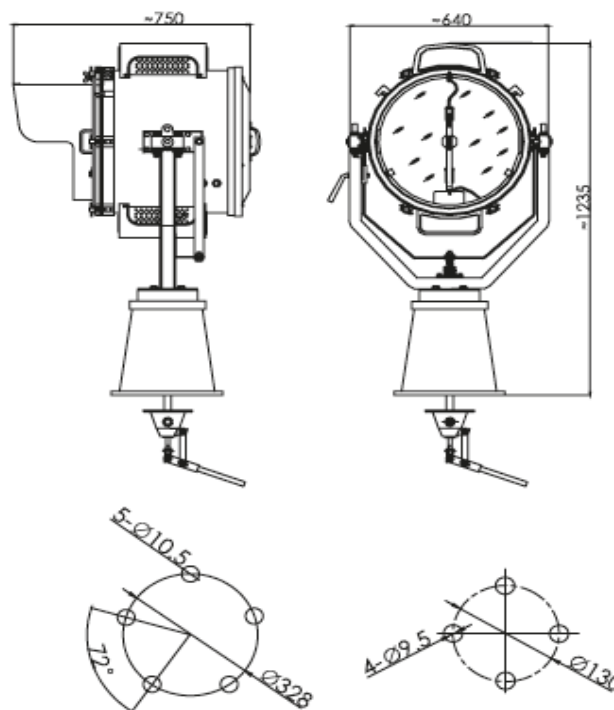
Источник света – ртутно-ксеноновая лампа.

► Подключение: кабельный ввод для кабеля Ø 10-14мм.

Рабочая температура от -40°C до +55°C

Стандарты и сертификация:

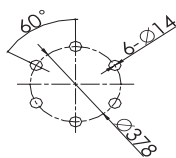
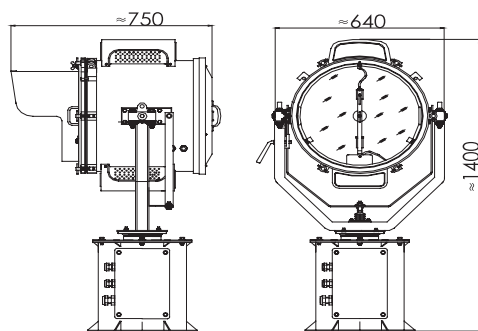
Сертификат РМРС



Тип	TZ1
Напряжение / частота	AC 220V 50 / 60Hz
Мощность	1000W
Источник света	Ртутно-ксеноновая лампа
Световой поток	7056470 cd
Патрон для лампы	Для специального использования
Угол луча	1.5°
Расстояние освещенности	2656m
Цветовая температура	3450-3750K
Степень защиты	IP56
Вес, кг	68

TZ1-A

КСЕНОНОВЫЙ ПОИСКОВЫЙ ПРОЖЕКТОР С ДИСТАНЦИОННЫМ УПРАВЛЕНИЕМ



► Область применения:

Предназначен для осуществления навигации, поисковых и спасательных операций в темное время суток. Используется для освещения забортного пространства на открытых палубах и в портах.

► Характеристики:

Корпус изготовлен из стали или нержавеющей стали, имеет антикоррозийное покрытие, окрашен порошковой эмалью. Внутри прожектора находится сферический отражатель из закаленного стекла и устройство фокусировки, с помощью которого, можно гибко регулировать угол луча. Вращение корпуса прожектора по горизонтали на 180°, по вертикали на 30°.

Управление дистанционное электроприводом с помощью джойстика.

Источник света - ксеноновая лампа.

► Подключение: кабельный ввод для кабеля Ø 10-14мм.

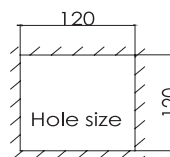
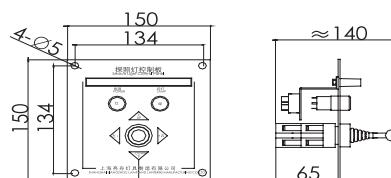
Монтаж:

На палубу на пьедестале.

Рабочая температура от -40°C до +55°C

Стандарты и сертификация:

Сертификат РМРС



Тип	TZ1-A
Напряжение / частота	AC 220V 50 / 60Hz
Мощность	1000W
Источник света	Ртутно-ксеноновая лампа
Световой поток	7056470 cd
Патрон для лампы	Для специального использования
Угол луча	1.5°
Расстояние освещенности	2656m
Цветовая температура	3450-3750K
Степень защиты	IP56
Вес, кг	91



► Область применения:

Предназначен для осуществления навигации, поисковых и спасательных операций в темное время суток. Используется для освещения забортного пространства на открытых палубах и в портах.

► Характеристики:

Корпус изготовлен из нержавеющей стали, имеет антикоррозийное покрытие, окрашен порошковой эмалью.

Источник света – ксеноновая короткодуговая лампа.

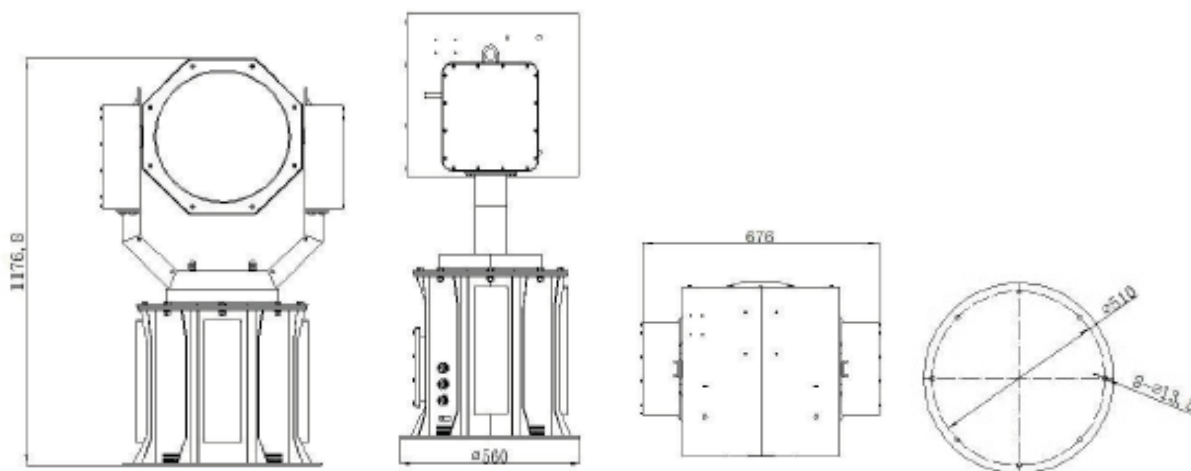
Рассеиватель - закаленное стекло.

► Подключение: кабельный ввод для кабеля Ø 10-12мм.

Рабочая температура от -40°C до +55°C

Стандарты и сертификация:

Сертификат РМРС



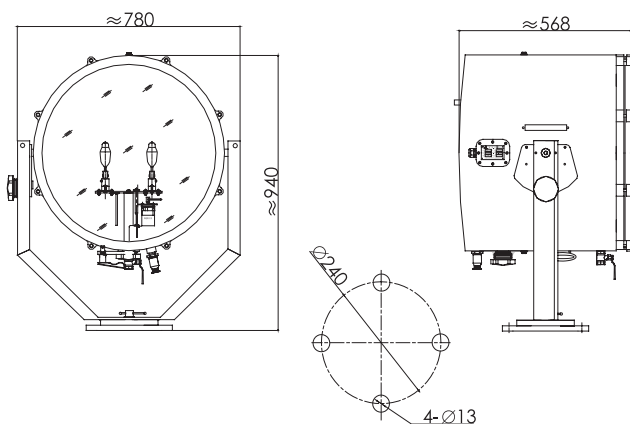
Тип	TZ2-1000A TZ2-1000AF	TZ2-1000A TZ2-2000AF	TZ2-3000A TZ2-3000AF
Напряжение / частота	AC 220V 50 / 60Hz		
Мощность	1000W	2000W	3000W
Источник света	Ксеноновая короткодуговая лампа		
Световой поток	9,610,000 cd	20,250,000 cd	72,889,632 cd
Угол луча	1.5°		
Расстояние освещенности	3100m	4500m	8500m
Цветовая температура	6500K		
Степень защиты	IP66		



- ▶ **Область применения:**
Предназначен для осуществления навигации. Отвечает требованиям, установленным для судов при прохождении Суэцкого канала. Может использоваться как обычный прожектор. Имеет систему автоматической смены ламп.
- ▶ **Характеристики:**
Корпус прожектора изготовлен из алюминиевого сплава и нержавеющей стали, окрашен порошковой эмалью. Прожектор имеет две лампы. При отказе основной лампы, запасная включается автоматически. Двухстванный параболический отражатель позволяет фокусировать свет в один луч менее 5° по горизонтали или в два отдельных луча. Прожектор оснащен клапаном для поддержания давления внутри фонаря. Корпус прожектора вращается по горизонтали на 180°, по вертикали на 30°. Управление ручное.
- ▶ **Подключение:** кабельный ввод для кабеля Ø 12-14мм.

Рабочая температура от -40°C до +55°C

Стандарты и сертификация:
Сертификат РМРС

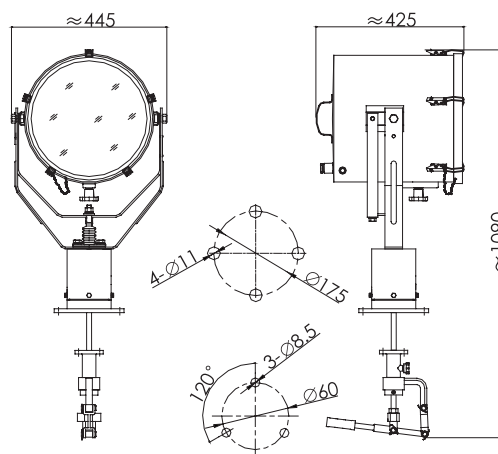


Тип	TZ5	
Напряжение / частота	AC 220V 50 / 60Hz	
Мощность	2000W	3000W
Источник света	Галогенная лампа	
Патрон для лампы	G38	
Световой поток	2490900cd	3838320cd
Расстояние освещенности	1500m	1920m
Цветовая температура	2500-3500K	
Степень защиты	IP56	
Вес, кг	32	

- ▶ **Область применения:**
Предназначен для навигационного освещения и освещения рабочих зон в ночное время.
- ▶ **Характеристики:**
Корпус прожектора и опора для его установки изготовлен из стали или нержавеющей стали, окрашены порошковой эмалью. Механизм фокусировки концентрирует луч света в сильный пучок, обеспечивая высокую интенсивность и большое расстояние освещения.
Корпус прожектора вращается на 350° по горизонтали и на 30° по вертикали.
Управление ручное с помощью ручек на корпусе прожектора или из рубки посредством штока.
- ▶ **Подключение:** кабельный ввод для кабеля Ø 10-14мм.

Рабочая температура от -40°C до +55°C

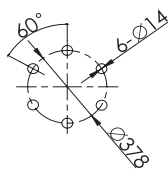
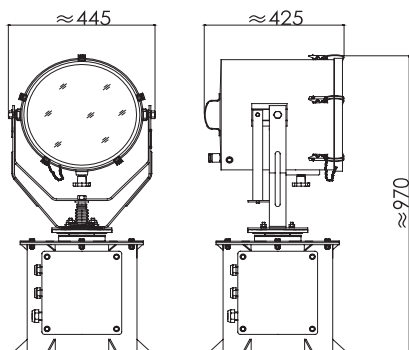
Стандарты и сертификация:
Сертификат РМРС



Тип	СТГ3	СТГ3-В
Напряжение / частота	AC 220V / 110V 50 / 60Hz	
Мощность	1000W	
Источник света	Лампа накаливания	
Световой поток	17000lm	
Патрон для лампы	E40	
Угол луча	8°	
Цветовая температура	2500-3500K	
Степень защиты	IP56	
Вес, кг	26	29

СТГ3-А

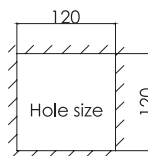
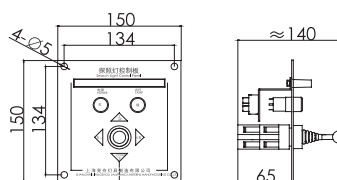
ПРОЖЕКТОР С ДИСТАНЦИОННЫМ УПРАВЛЕНИЕМ



- ▶ **Область применения:**
Предназначен для навигационного освещения и освещения рабочих зон в ночное время.
- ▶ **Характеристики:**
Корпус прожектора и опора для его установки изготовлен из стали или нержавеющей стали, окрашены порошковой эмалью. Механизм фокусировки концентрирует луч света в сильный пучок, обеспечивая высокую интенсивность и большое расстояние освещения.
Корпус прожектора вращается на 350° по горизонтали и на 30° по вертикали.
Управление дистанционное электроприводом с помощью джойстика.
- ▶ **Подключение:** кабельный ввод для кабеля Ø 10-14мм.

Рабочая температура от -40°C до +55°C

Стандарты и сертификация:
Сертификат РМРС



Тип	СТГ3-А
Напряжение / частота	AC 220V / 110V 50 / 60Hz
Мощность	1000W
Источник света	Лампа накаливания
Световой поток	17000lm
Патрон для лампы	E40
Угол луча	8°
Цветовая температура	2500-3500K
Степень защиты	IP56
Вес, кг	45



► Область применения:

Предназначен для навигационного освещения, световой сигнализации и освещения рабочих зон в ночное время.

► Характеристики:

Корпус прожектора и опора для его установки изготовлен из стали или нержавеющей стали, окрашены порошковой эмалью.

Механизм фокусировки концентрирует луч света в сильный пучок, обеспечивая высокую интенсивность и большое расстояние освещения.

Корпус прожектора вращается на 350° по горизонтали и на 30° по вертикали.

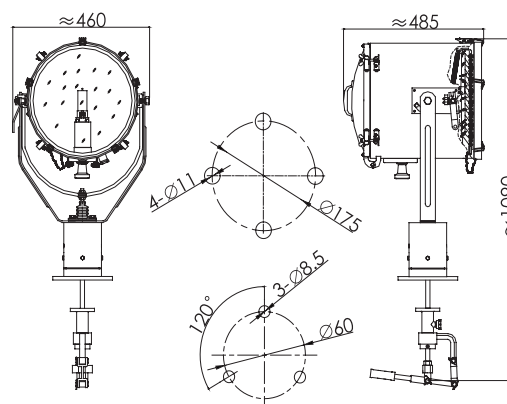
Управление ручное с помощью ручек на корпусе прожектора или из рубки посредством штока.

► Подключение: кабельный ввод для кабеля Ø 10-14мм.

Рабочая температура от -40°C до +55°C

Стандарты и сертификация:

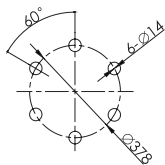
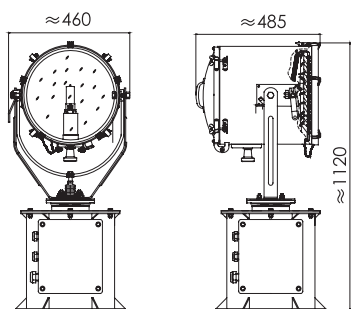
Сертификат РМРС



Тип	TG3	TG3-B
Напряжение / частота	AC 220V / 110V 50 / 60Hz	
Мощность	1000W	
Источник света	Лампа накаливания	
Световой поток	17000lm	
Патрон для лампы	E40	
Угол луча	8°	
Цветовая температура	2500-3500K	
Степень защиты	IP56	
Вес, кг	28	31

TG3-A

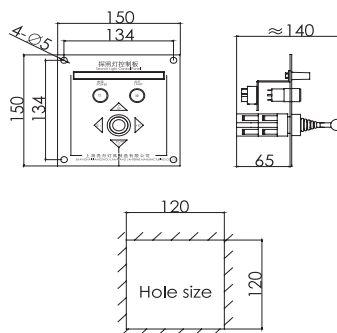
ПРОЖЕКТОР С ДИСТАНЦИОННЫМ УПРАВЛЕНИЕМ



- ▶ **Область применения:**
Предназначен для навигационного освещения, световой сигнализации и освещения рабочих зон в ночное время.
- ▶ **Характеристики:**
Корпус прожектора и опора для его установки изготовлен из нержавеющей стали, окрашены порошковой эмалью. Механизм фокусировки концентрирует луч света в сильный пучок, обеспечивая высокую интенсивность и большое расстояние освещения. Корпус прожектора вращается на 350° по горизонтали и на 30° по вертикали. Управление дистанционное электроприводом с помощью джойстика.
- ▶ **Подключение:** кабельный ввод для кабеля Ø 10-14мм.

Рабочая температура от -40°C до +55°C

Стандарты и сертификация:
Сертификат РМРС

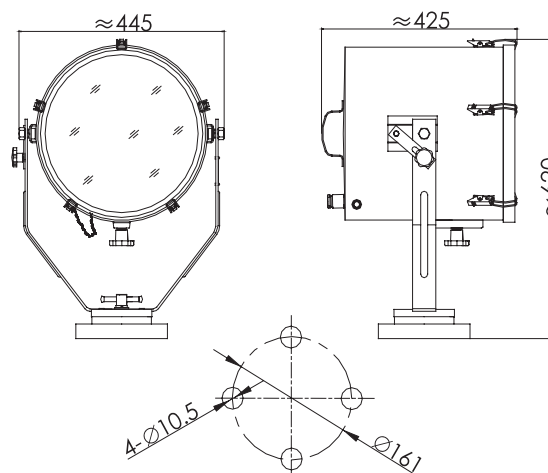


Тип	TG3-A
Напряжение / частота	AC 220V / 110V 50 / 60Hz
Мощность	1000W
Источник света	Лампа накаливания
Световой поток	17000lm
Патрон для лампы	E40
Угол луча	8°
Цветовая температура	2500-3500K
Степень защиты	IP56
Вес, кг	47

- ▶ **Область применения:**
Предназначен для навигационного освещения, освещения рабочих зон в ночное время.
- ▶ **Характеристики:**
Корпус изготовлен из стали или нержавеющей стали, окрашен порошковой эмалью.
Механизм фокусировки концентрирует луч света в сильный пучок, обеспечивая высокую интенсивность и большое расстояние освещения.
Корпус прожектора вращается на 180° по горизонтали и на 30° по вертикали.
Управление ручное с помощью ручек на корпусе прожектора.
- ▶ **Подключение:** кабельный ввод для кабеля Ø 10-14мм.

Рабочая температура от -40°C до +55°C

Стандарты и сертификация:
Сертификат РМРС



Тип	TG14	TG14-B
Напряжение / частота	AC 220V / 110V 50 / 60Hz	
Мощность	1000W	
Источник света	Лампа накаливания	
Световой поток	17000lm	
Патрон для лампы	E40	
Угол луча	8°	
Цветовая температура	2500-3500K	
Степень защиты	IP56	
Вес, кг	22	24

TG26/ TG27

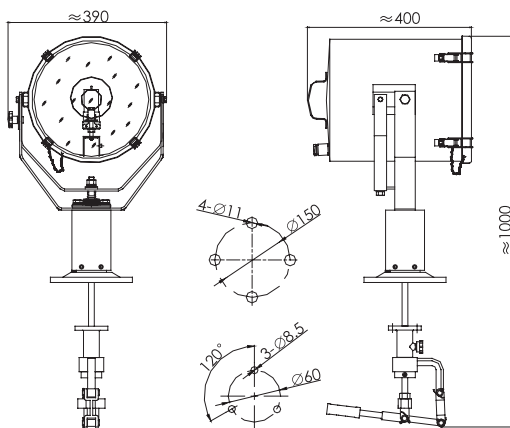
ПОИСКОВЫЙ ПРОЖЕКТОР СО ШТОКОМ УПРАВЛЕНИЯ



- ▶ **Область применения:**
Предназначен для осуществления навигации, поисково-спасательных операций в ночное время суток.
- ▶ **Характеристики:**
Корпус изготовлен из нержавеющей стали, окрашен порошковой эмалью.
Благодаря сконцентрированному лучу света, прожектор способен находить цели на дальних расстояниях.
Корпус прожектора вращается на 350° по горизонтали и на 30° по вертикали.
Управление ручное из рубки посредством штока.
- ▶ **Подключение:** кабельный ввод для кабеля Ø 10-14мм.

Рабочая температура от -40°C до +55°C

Стандарты и сертификация:
Сертификат РМРС

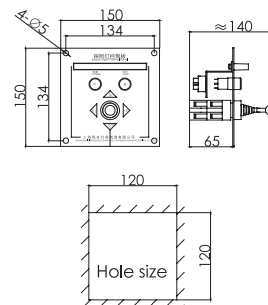
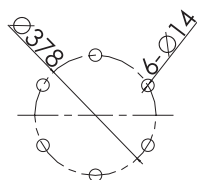
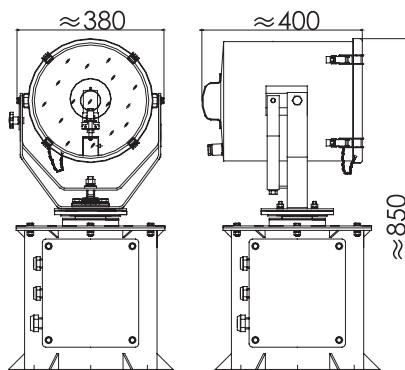


Тип	TG26	TG27
Напряжение / частота	AC 220V 50 / 60Hz	
Мощность	300W / 500W	1000W
Источник света	Галогенная лампа	
Световой поток	6900/12500lm	23000lm
Патрон для лампы	GX9.5	
Угол луча	8.5°	5°
Цветовая температура	2500-3500K	
Степень защиты	IP56	
Вес, кг	21.6	

- ▶ **Область применения:**
Предназначен для осуществления навигации, поисковых и спасательных операций в ночное время суток.
- ▶ **Характеристики:**
Корпус изготовлен из нержавеющей стали, окрашен порошковой эмалью.
Благодаря сконцентрированному лучу света, прожектор способен находить цели на дальних расстояниях.
Корпус прожектора вращается на 350° по горизонтали и на 30° по вертикали.
Управление дистанционное электроприводом с помощью джойстика.
Подключение: кабельный ввод для кабеля Ø 10-14мм.

Рабочая температура от -40°C до +55°C

Стандарты и сертификация:
Сертификат РМРС



Тип	TG27-A
Напряжение / частота	AC 220V 50 / 60Hz
Мощность	1000W
Источник света	Галогенная лампа
Световой поток	23000lm
Патрон для лампы	GX9.5
Угол луча	5°
Цветовая температура	2500-3500K
Степень защиты	IP56
Вес, кг	41

TG26-B/ 27-B

ПОИСКОВЫЙ ПРОЖЕКТОР С РУЧНЫМ УПРАВЛЕНИЕМ



► Область применения:

Предназначен для осуществления навигации, поисковых и спасательных операций в ночное время суток.

► Характеристики:

Корпус изготовлен из нержавеющей стали, окрашен порошковой эмалью.

Благодаря сконцентрированному лучу света, прожектор способен находить цели на дальних расстояниях.

Корпус прожектора вращается на 350° по горизонтали и на 30° по вертикали.

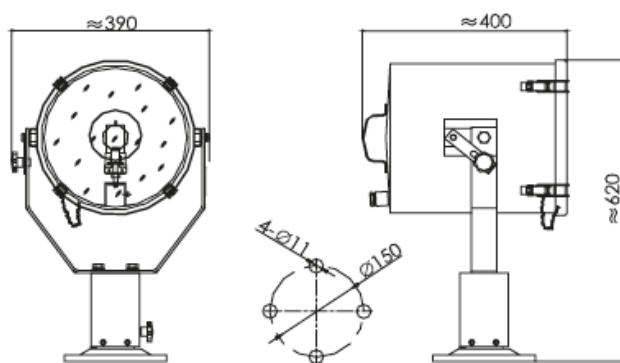
Управление ручное с помощью ручек на корпусе прожектора.

► Подключение: кабельный ввод для кабеля Ø 10-14мм.

Рабочая температура от -40°C до +55°C

Стандарты и сертификация:

Сертификат РМРС



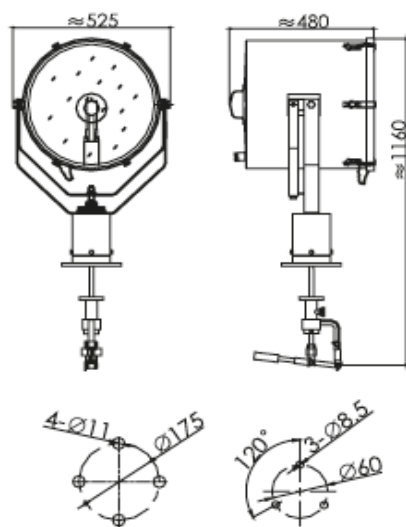
Тип	TG26-B	TG27-B
Напряжение / частота	AC 220V 50 / 60Hz	
Мощность	300W / 500W	1000W
Источник света	Галогенная лампа	
Световой поток	6900/12500lm	23000lm
Патрон для лампы	GX9.5	
Угол луча	8.5°	5°
Цветовая температура	2500-3500K	
Степень защиты	IP56	
Вес, кг	19.5	



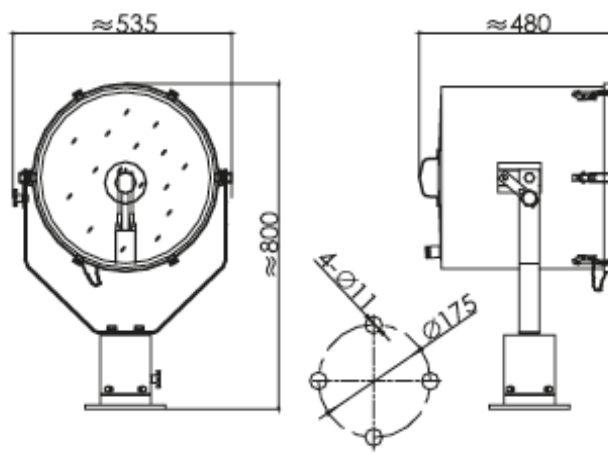
- ▶ Область применения:
Предназначен для осуществления навигации, поисковых и спасательных операций в ночное время суток.
- ▶ Характеристики:
Корпус изготовлен из нержавеющей стали, окрашен порошковой эмалью.
Благодаря сильному сконцентрированному лучу света, прожектор способен находить цели на дальних расстояниях.
Корпус прожектора вращается на 350° по горизонтали и на 30° по вертикали.
Управление ручное из рубки посредством штока.
- ▶ Подключение: кабельный ввод для кабеля Ø 10-14мм.

Рабочая температура от -40°C до +55°C

Стандарты и сертификация:
Сертификат РМРС



TG28

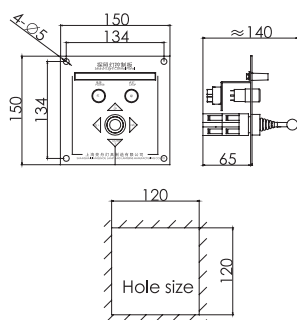


TG28-B

Тип	TG28	TG28-B
Напряжение / частота	AC 220V 50 / 60Hz	
Мощность	2000W	
Источник света	Галогенная лампа	
Световой поток	53000lm	
Патрон для лампы	GY16	
Угол луча	5°	
Расстояние освещенности	1350m	
Цветовая температура	2500-3500K	
Степень защиты	IP56	
Вес, кг	28	24.5

TG28-A

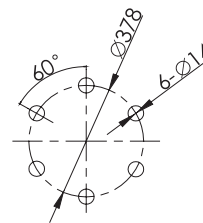
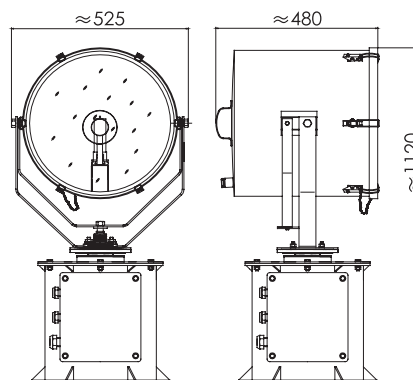
ПОИСКОВЫЙ ПРОЖЕКТОР СО ШТОКОМ УПРАВЛЕНИЯ



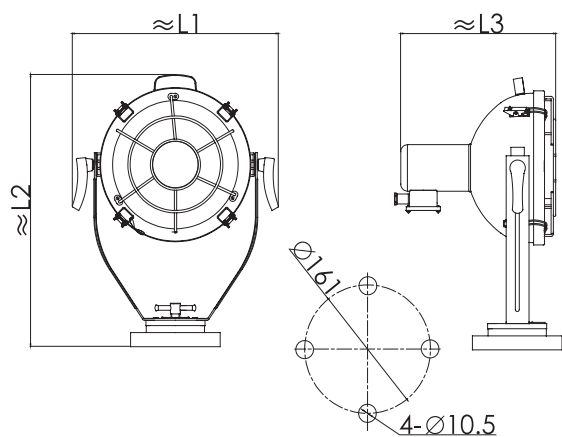
- ▶ Область применения:
Предназначен для осуществления навигации, поисковых и спасательных операций в ночное время суток.
- ▶ Характеристики:
Корпус изготовлен из нержавеющей стали, окрашен порошковой эмалью.
Благодаря сильному сконцентрированному лучу света, прожектор способен находить цели на дальних расстояниях. Корпус прожектора вращается на 350° по горизонтали и на 30° по вертикали.
Управление дистанционное электроприводом с помощью джойстика.
- ▶ Подключение: кабельный ввод для кабеля Ø 10-14мм.

Рабочая температура от -40°C до +55°C

Стандарты и сертификация:
Сертификат РМРС



Тип	TG28-A
Напряжение / частота	AC 220V 50 / 60Hz
Мощность	2000W
Источник света	Галогенная лампа
Световой поток	53000lm
Патрон для лампы	GY16
Угол луча	5°
Расстояние освещенности	1350m
Цветовая температура	2500-3500K
Степень защиты	IP56
Вес, кг	60



- ▶ Область применения:
Предназначен для освещения кораблей, портов, пристаней, станций, площадей и т. д.
- ▶ Характеристики:
Корпус из стали, окрашен порошковой эмалью.
Корпус прожектора вращается на 360° по горизонтали и на 120° по вертикали.
Управление ручное.
TG A – прожектор без защитной решетки
TG B – прожектор с защитной решеткой.
- ▶ Подключение: кабельный ввод для кабеля Ø 9-11мм.

Рабочая температура от -40°C до +55°C

Стандарты и сертификация:
Сертификат РМРС

Тип	TG1A/B	TG2A/B
L1(мм)	≈460	≈526
L2(мм)	≈586	≈670
L3(мм)	≈345	≈364
Напряжение	AC220V	
Мощность	300W	500W
Источник света	Лампа накаливания	
Световой поток	4600lm	8300lm
Патрон для лампы	E40	
Угол луча	23°	
Расстояние освещенности	90m	100m
Цветовая температура	2500-3500K	
Степень защиты	IP56	
Вес, кг	9.0	11.0

TG7

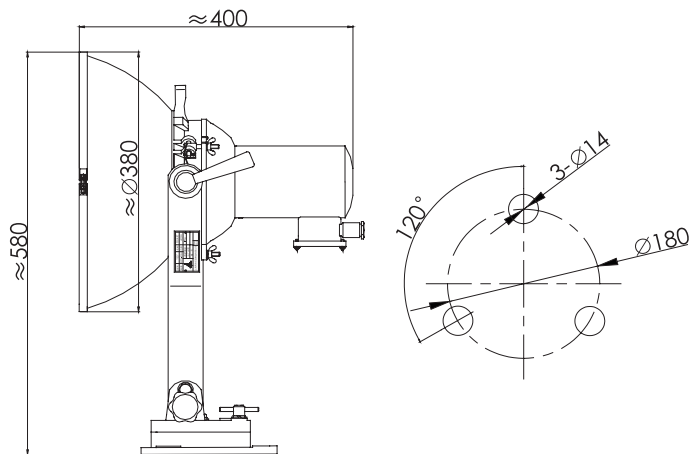
ПРОЖЕКТОР С РУЧНЫМ УПРАВЛЕНИЕМ



- ▶ Область применения:
Предназначен для освещения судов, шахт, пристаней, строительных площадок и т. д.
- ▶ Характеристики:
Корпус из стали, окрашен порошковой эмалью.
Корпус прожектора вращается на 90° по горизонтали и на 120° по вертикали.
Управление ручное.
- ▶ Подключение: кабельный ввод для кабеля Ø 9-12мм.

Рабочая температура от -40°C до +55°C

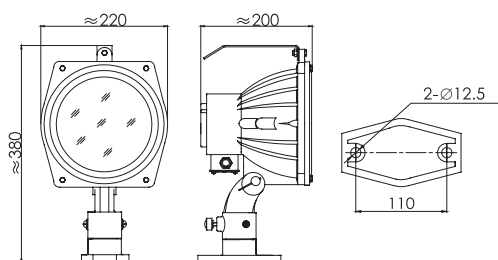
Стандарты и сертификация:
Сертификат РМРС



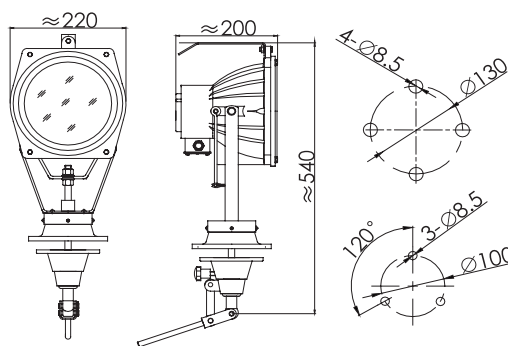
Тип	TG7
Напряжение	AC220V
Мощность	450W
Источник света	Ртутные лампы со встроенным балластом
Световой поток	11000lm
Патрон для лампы	E40
Угол луча	30°
Расстояние освещенности	100m
Цветовая температура	3500-4000K
Степень защиты	IP56
Вес, кг	11.3



TG8



TG9



- ▶ Область применения:
Предназначен для освещения на корабле при поисково-спасательных работах, подводных операциях и т.д.
- ▶ Характеристики:
Корпус из алюминиевого сплава, окрашен порошковой эмалью.
Корпус имеет защиту от ударов и вибрации.
Корпус прожектора вращается на 360° по горизонтали и на 120° по вертикали.
TG8 – управление ручное за ручку на корпусе.
TG 9 – управление ручное из рубки посредством штока.
- ▶ Подключение: кабельный ввод для кабеля Ø 10-12мм.

Рабочая температура от -40°C до +55°C

Стандарты и сертификация:
Сертификат РМРС

Тип	TG8	TG9
Напряжение	12 / 24 / 220V	
Мощность	100W / 200W	
Источник света	Галогенная лампа	
Световой поток	2000lm / 4500lm	
Патрон для лампы	G6.35	
Угол луча	12°	
Расстояние освещенности	250m	
Цветовая температура	2500-3500K	
Степень защиты	IP56	
Вес, кг	4.1	7.9

LTG8

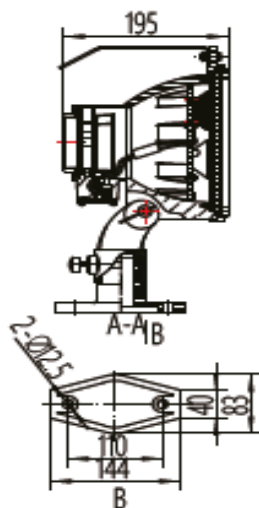
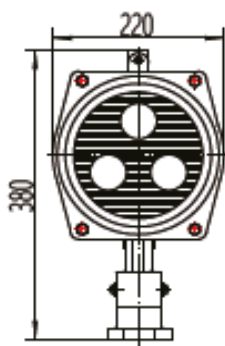
СВЕТОДИОДНЫЙ ПРОЖЕКТОР С РУЧНЫМ УПРАВЛЕНИЕМ



- ▶ Область применения:
Предназначен для освещения на корабле при поисково-спасательных работах, подводных операциях и т.д.
- ▶ Характеристики:
Корпус из алюминиевого сплава, окрашен порошковой эмалью.
Корпус имеет защиту от ударов и вибрации.
Корпус прожектора вращается на 360° по горизонтали и на 120° по вертикали.
- ▶ Подключение: кабельный ввод для кабеля Ø 10-12мм.

Рабочая температура от -40°C до +45°C

Стандарты и сертификация:
Сертификат РМРС



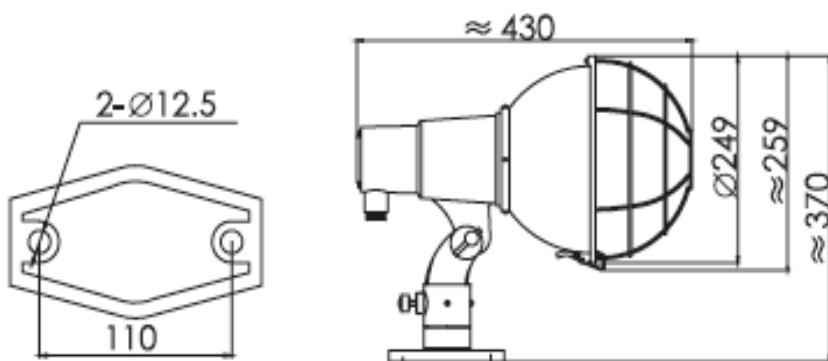
Тип	LTG8
Напряжение	12 / 24 / 220V
Мощность	45W
Источник света	LED
Световой поток	4300lm
Патрон для лампы	G6.35
Угол луча	5°
Расстояние освещенности	500m
Цветовая температура	6000K
Степень защиты	IP56
Вес, кг	4.1



- ▶ Область применения:
Предназначен для освещения кораблей, портов, пристаней, станций, площадей и т. д.
- ▶ Характеристики:
Корпус из сплава алюминия.
Рассеиватель - закаленное стекло.
Управление ручное.
- ▶ Подключение: кабельный ввод для кабеля Ø 10-14мм.

Рабочая температура от -25°C до +45°C

Стандарты и сертификация:
Сертификат РМРС



Тип	TG64	
Напряжение	220V 50Hz / 220V 60Hz	
Мощность	300W	500W
Источник света	Рефлекторная лампа светодиодная	
Патрон для лампы	E40	
Световой поток	2880lm	5680lm
Угол луча	88°	
Расстояние освещенности	58m	90m
Цветовая температура	2500 - 3500 K	
Степень защиты	IP34	
Вес, кг	3.3	

LTG15-60

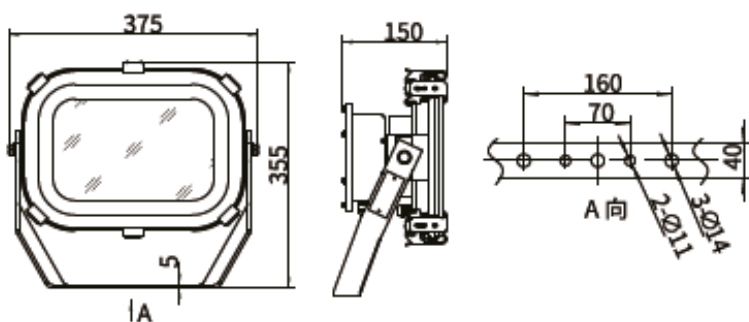
СВЕТОДИОДНЫЙ ПРОЖЕКТОР ЗАЛИВАЮЩЕГО СВЕТА



- ▶ Область применения:
Предназначен для освещения палуб, трюмов, технологических площадок, забортного пространства, а также причальных сооружений.
- ▶ Характеристики:
Корпус из нержавеющей стали, окрашен порошковой эмалью.
Монтаж на кронштейне.
Источник света - светодиодный модуль.
- ▶ Подключение: кабельный ввод для кабеля Ø 10-14мм.

Рабочая температура от -25°C до +50°C

Стандарты и сертификация:
Сертификат РМРС



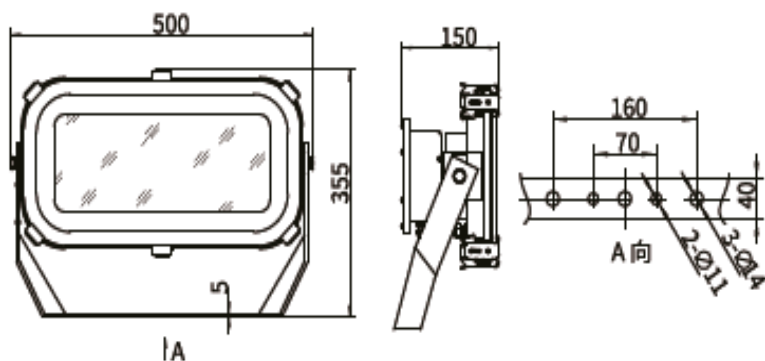
Тип	LTG15
Напряжение	100-240V/AC 50/60Hz
Мощность	60W
Источник света	LED
Световой поток	6890lm
Угол луча	110°
Расстояние освещенности	32m
Цветовая температура	5700K
Степень защиты	IP67
Вес, кг	6.8



- ▶ Область применения:
Предназначен для освещения палуб, трюмов, технологических площадок, забортного пространства, а также причальных сооружений.
- ▶ Характеристики:
Корпус из нержавеющей стали, окрашен порошковой эмалью.
Монтаж на кронштейне.
Источник света - светодиодный модуль.
- ▶ Подключение: кабельный ввод для кабеля Ø 10-14мм.

Рабочая температура от -25°C до +50°C

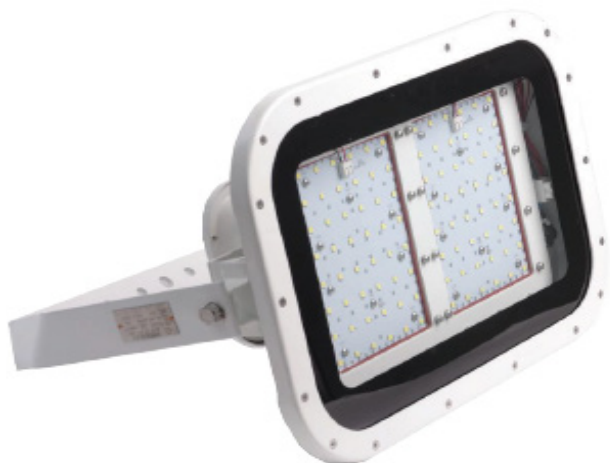
Стандарты и сертификация:
Сертификат РМРС



Тип	LTG15
Напряжение	100-240V/AC 50/60Hz
Мощность	100W
Источник света	LED
Световой поток	11800lm
Угол луча	100°
Расстояние освещенности	45m
Цветовая температура	5700K
Степень защиты	IP67
Вес, кг	9.5

LTG15B-150/200

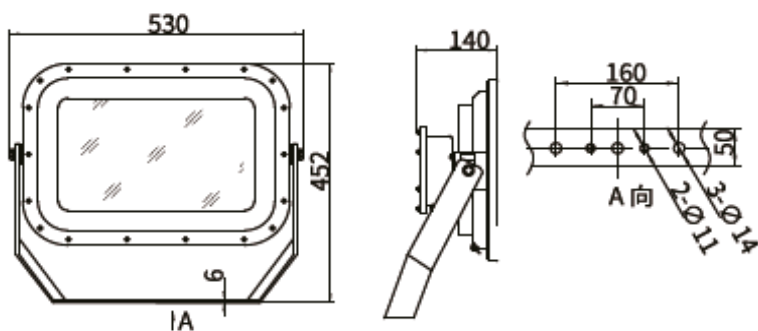
СВЕТОДИОДНЫЙ ПРОЖЕКТОР ЗАЛИВАЮЩЕГО СВЕТА



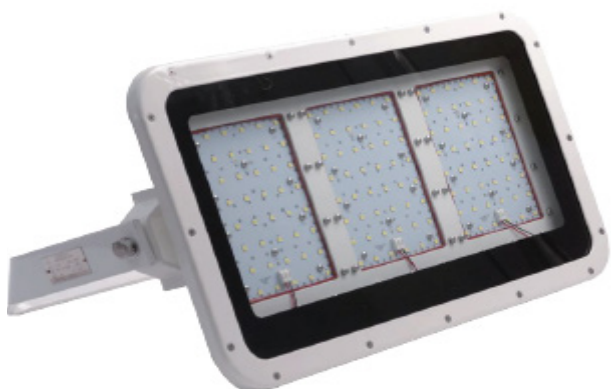
- ▶ Область применения:
Предназначен для освещения палуб, трюмов, технологических площадок, забортного пространства, а также причальных сооружений.
- ▶ Характеристики:
Корпус из нержавеющей стали, окрашен порошковой эмалью.
Монтаж на кронштейне.
Источник света - светодиодный модуль.
- ▶ Подключение: кабельный ввод для кабеля Ø 10-14мм.

Рабочая температура от -25°C до +50°C

Стандарты и сертификация:
Сертификат РМРС



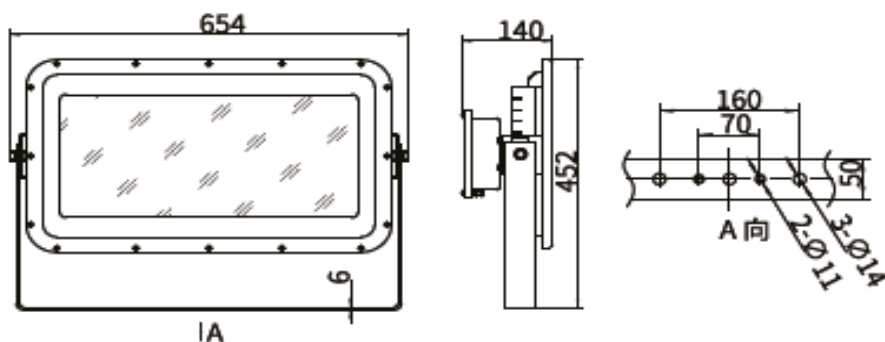
Тип	LTG15B	
Напряжение	100-240V/AC 50/60Hz	
Мощность	150W	200W
Источник света	LED	
Световой поток	20700lm	26900
Угол луча	108°	
Расстояние освещенности	50m	57m
Цветовая температура	5700 K	
Степень защиты	IP66	
Вес, кг	13.5	14.2



- ▶ Область применения:
Предназначен для освещения палуб, трюмов, технологических площадок, забортного пространства, а также причальных сооружений.
- ▶ Характеристики:
Корпус из нержавеющей стали, окрашен порошковой эмалью.
Монтаж на кронштейне.
Источник света - светодиодный модуль.
- ▶ Подключение: кабельный ввод для кабеля Ø 10-14мм.

Рабочая температура от -25°C до +50°C

Стандарты и сертификация:
Сертификат РМРС



Тип	LTG15B	
Напряжение	100-240V/AC 50/60Hz	
Мощность	250W	300W
Источник света	LED	
Световой поток	32700lm	49500
Угол луча	120°	
Расстояние освещенности	62m	65m
Цветовая температура	5700 K	
Степень защиты	IP66	
Вес, кг	21.5	23.0

TG21-L

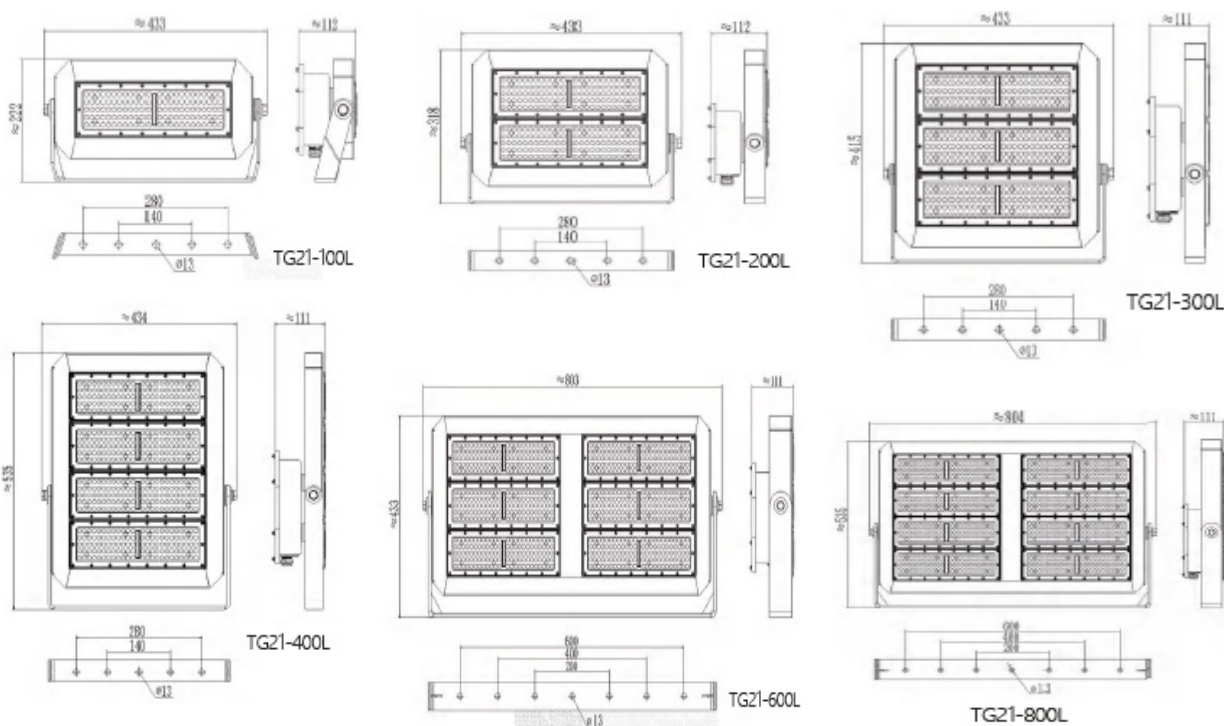
СВЕТОДИОДНЫЙ ПРОЖЕКТОР ЗАЛИВАЮЩЕГО СВЕТА



- ▶ Область применения:
Предназначен для освещения кораблей, портов, пристаней, станций, площадей и т. д.
- ▶ Характеристики:
Корпус из нержавеющей стали.
Рассеиватель - поликарбонат.
Управление ручное.
- ▶ Подключение: кабельный ввод для кабеля Ø 8-12мм.

Рабочая температура от -25°C до +50°C

Стандарты и сертификация:
Сертификат РМРС



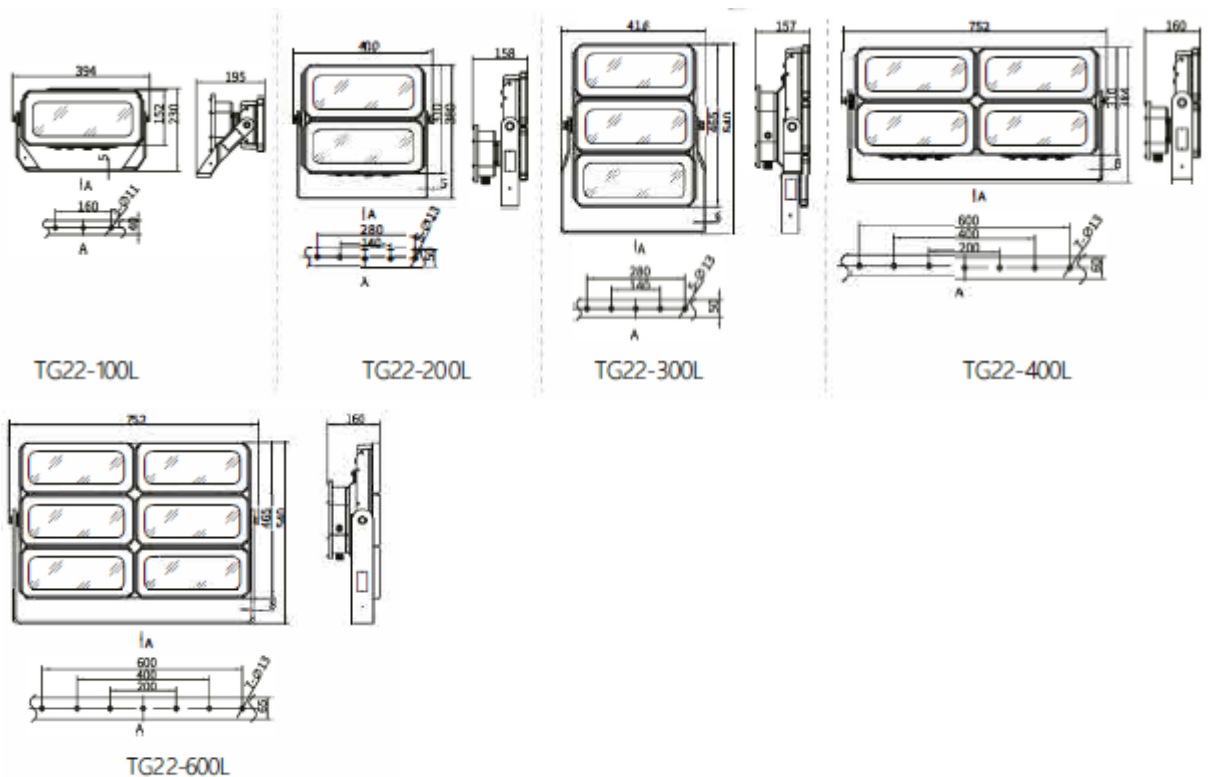
Тип	TG21-100L	TG21-200L	TG21-300L	TG21-400L	TG21-600L	TG21-800L
Напряжение	AC100-240V 50 / 60Hz					
Мощность	100W	200W	300W	400W	600W	800W
Источник света	LED					
Световой поток	12820	25887	38460	51280	76920	102560
Угол луча	30° / 60° / 90°					
Расстояние освещенности	62m	105m	138m	150m	200m	
Цветовая температура	5700 K					
Степень защиты	IP66					



- ▶ Область применения:
Предназначен для освещения кораблей, портов, пристаней, станций, площадей и т. д.
- ▶ Характеристики:
Корпус из сплава алюминия.
Рассеиватель - закаленное стекло.
Управление ручное.
- ▶ Подключение: кабельный ввод для кабеля Ø 10-14мм.

Рабочая температура от -40°C до +45°C

Стандарты и сертификация:
Сертификат РМРС



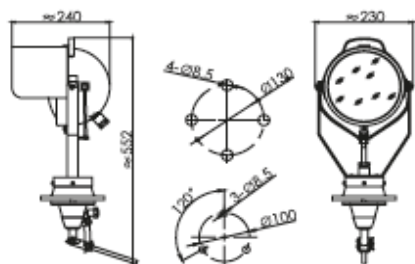
Тип	TG22-100L	TG22-200L	TG22-300L	TG22-400L	TG22-600L
Напряжение	AC100-240V 50 / 60Hz				
Мощность	100W	200W	300W	400W	600W
Источник света	LED				
Световой поток	8450	17160	25350	34680	50500
Угол луча	30° / 60° / 90° / 120°				
Расстояние освещенности	62m	105m	138m	150m	200m
Цветовая температура	5000 K				
Степень защиты	IP66				
Вес, кг	7,5	11	17	25	40

TG16A/TG16B

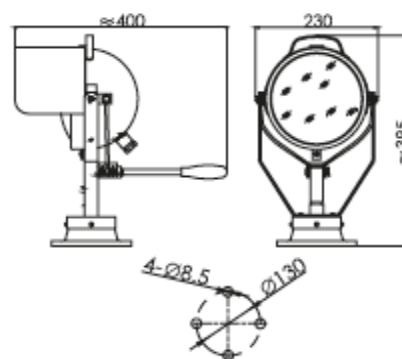
ПРОЖЕКТОР С РУЧНЫМ УПРАВЛЕНИЕМ



TG16A



TG16B



- ▶ Область применения:
Предназначен для эксплуатации на малых и средних судах, для освещения палуб, забортного пространства, причалов.
- ▶ Характеристики:
Прожектор состоит из стального корпуса и чугунного основания. Возможность регулировки наклона и поворота на 180° по горизонтали и на 45° по вертикали.
Источник света – рефлекторная лампа.
TG16A – управление ручное за ручку на корпусе.
TG16B – управление ручное из рубки посредством штока.
- ▶ Подключение: кабельный ввод для кабеля Ø 10-12 мм.

Рабочая температура от -40°C до +55°C

Стандарты и сертификация:

Сертификат РМРС

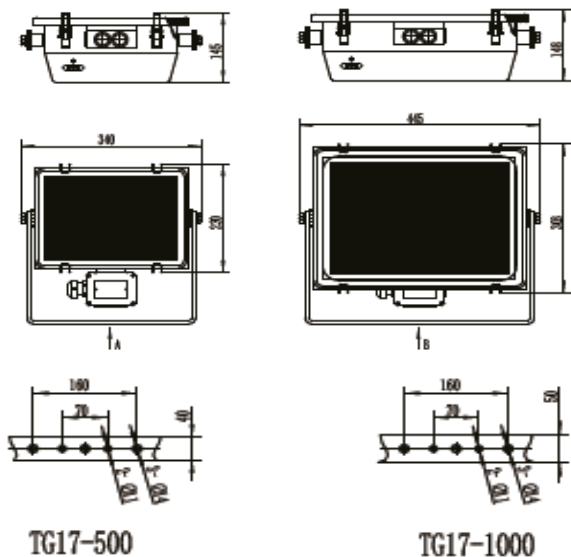
Тип	TG16A	TG16B
Напряжение	12V / 24V	
Мощность	100W / 200W	
Источник света	Рефлекторная лампа светодиодная	
Патрон для лампы	Для специального использования	
Световой поток	1600	
Угол луча	4.5°	
Расстояние освещенности	290m	300m
Цветовая температура	2500 - 3500 K	
Степень защиты	IP55	
Вес, кг	6.2	4.4



- ▶ **Область применения:**
Предназначен для освещения палуб, трюмов, технологических площадок, забортного пространства, а также для освещения причалов и рекламных щитов.
- ▶ **Характеристики:**
Корпус TG17 из нержавеющей стали или из стали, окрашен порошковой эмалью.
Оснащен защитой от ударов и вибрации.
Возможна регулировка поворота корпуса прожектора на 180° и наклона на 45° вверх и вниз.
- ▶ **Монтаж на кронштейне.**
Подключение: кабельный ввод для кабеля Ø 10-12мм.

Рабочая температура от -40°C до +55°C

Стандарты и сертификация:
Сертификат РМРС



TG17-500

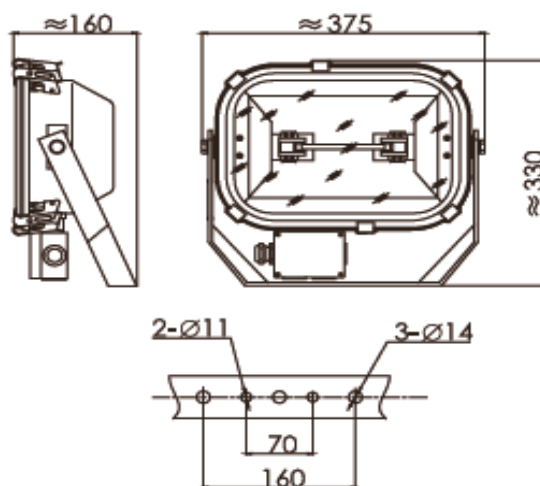
TG17-1000

Тип	TG17	
Напряжение	220V 50Hz/220V 60Hz/110V 60Hz	
Мощность	500W	1000W
Источник света	Галогенная лампа	
Патрон для лампы	R7S	
Световой поток	4800lm	13600
Угол луча	67°	
Расстояние освещенности	72m	130m
Цветовая температура	2500-3500K	
Степень защиты	IP56	
Вес, кг	4.6	7.2

- ▶ **Область применения:**
Предназначен для освещения палуб, доков, трюмов, технологических и строительных площадок и т.д.
- ▶ **Характеристики:**
Корпус прожектора изготовлен из нержавеющей стали, окрашен порошковой эмалью.
Возможна регулировка наклона корпуса прожектора на 90° вверх и 45° вниз.
Монтаж на кронштейне.
- ▶ **Подключение:** кабельный ввод для кабеля Ø 10-14мм.

Рабочая температура от -40°C до +55°C

Стандарты и сертификация:
Сертификат РМРС



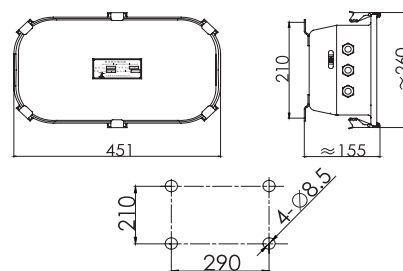
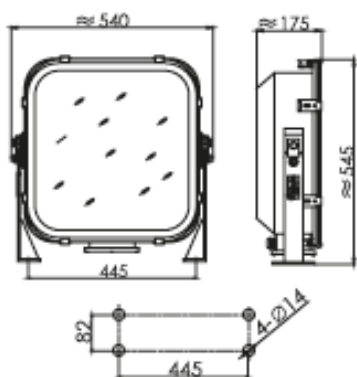
Тип	TG18		
Напряжение	220V 50Hz/60Hz		
Мощность	200W	300W	500W
Источник света	Галогенная лампа		
Патрон для лампы	R7S		
Световой поток	1300lm	2400lm	5800lm
Угол луча	95°		
Расстояние освещенности	25m	42m	64m
Цветовая температура	2500-3500K		
Степень защиты	IP56		
Вес, кг	5.5		



- ▶ **Область применения:**
Предназначен для освещения палуб, доков, трюмов, технологических и строительных площадок.
- ▶ **Характеристики:**
Корпус прожектора изготовлен из нержавеющей стали, окрашен порошковой эмалью.
Возможна регулировка наклона корпуса прожектора на 90° вверх и 45° вниз с надежной фиксацией угла наклона.
ЭПРА (балласт) для двух газоразрядных ламп выносной в корпусе из нержавеющей стали.
ЭПРА (балласт) для одной газоразрядной лампы установлен внутри прожектора.
Монтаж на кронштейне из нержавеющей стали.
- ▶ **Подключение:** кабельный ввод для кабеля Ø 10-14мм.

Рабочая температура от -40°C до +55°C

Стандарты и сертификация:
Сертификат РМРС



Тип	TG19			
Напряжение	220V 50Hz / 220V 60Hz / 110V 60Hz			
Мощность	2×250W	2×400W	2×250W	2×400W
Источник света	Натриевая лампа ВД		Металлогалогенная лампа	
Патрон для лампы	E40			
Световой поток	21290lm	51250lm	17090lm	43930lm
Угол луча	124°			
Расстояние освещенности	80m	110m	72m	115m
Цветовая температура	1950-2250K		4000-4600K	
Степень защиты	IP56			
Вес, кг	27.6		28.9	
Примечание	Выносной ЭПРА (балласт)			

TG20

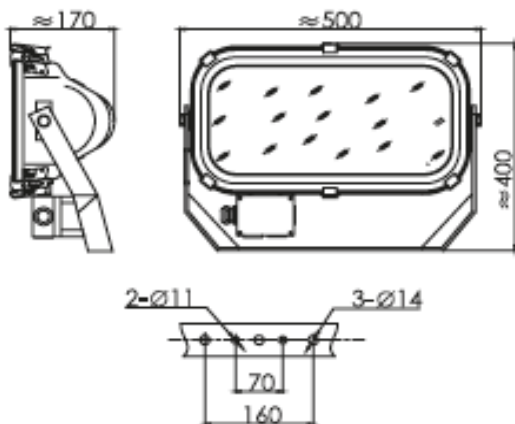
ПРОЖЕКТОР ЗАЛИВАЮЩЕГО СВЕТА



- ▶ Область применения:
Предназначен для освещения на всех типах кораблей, доков, портов и пристаней, складских помещений, тренажерных залов и т.д.
- ▶ Характеристики:
Корпус из нержавеющей стали, окрашен порошковой эмалью.
Возможна регулировка наклона корпуса прожектора на 90° вверх и на 45° вниз с надежной фиксацией угла наклона.
Монтаж на кронштейне из нержавеющей стали.
- ▶ Подключение: кабельных вводов для кабеля Ø 10-14мм.

Рабочая температура от -40°C до +55°C

Стандарты и сертификация:
Сертификат РМРС



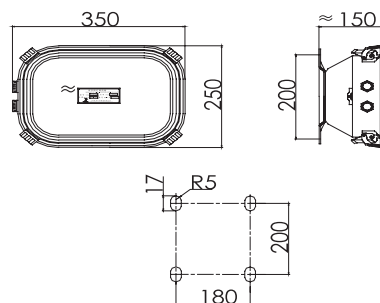
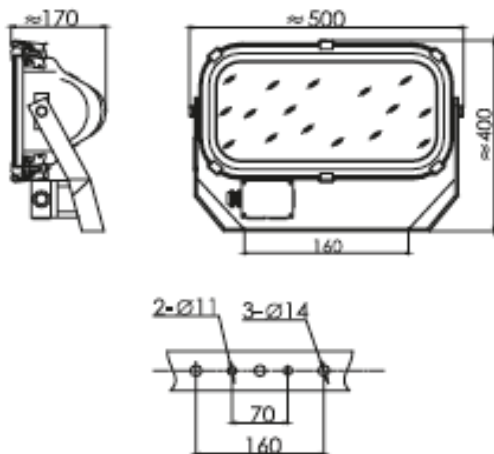
Тип	TG20
Напряжение	220V 50Hz / 220V 60Hz
Мощность	1000W
Источник света	Галогенная лампа
Патрон для лампы	R7S
Световой поток	16000lm
Угол луча	70°
Расстояние освещенности	77m
Цветовая температура	2500-3500K
Степень защиты	IP56
Вес, кг	7.1



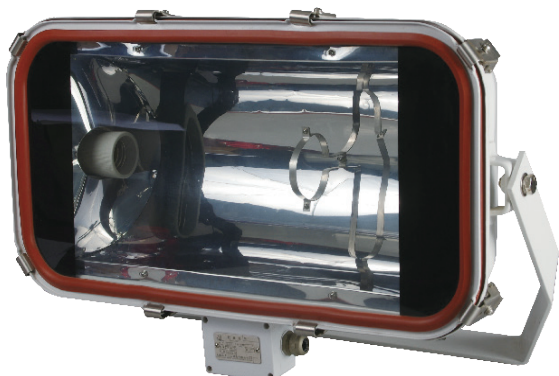
- ▶ Область применения:
Предназначен для освещения на всех типах кораблей, доков, портов и пристаней, складских помещений, тренажерных залов и т.д.
- ▶ Характеристики:
Корпус из нержавеющей стали, окрашен порошковой эмалью. Возможна регулировка наклона корпуса прожектора на 90 ° вверх и 45° градусов вниз.
В TG24 ЭПРА (балласт) установлен внутри прожектора.
В TG25 ЭПРА (балласт) выносной в корпусе из нержавеющей стали.
- ▶ Монтаж на кронштейне из нержавеющей стали.
Подключение: кабельный ввод для кабеля Ø 10-14мм.

Рабочая температура от -40°C до +55°C

Стандарты и сертификация:
Сертификат РМРС



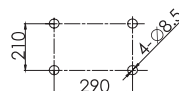
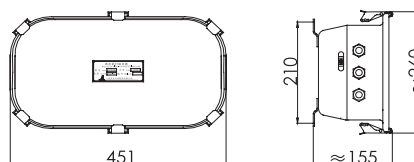
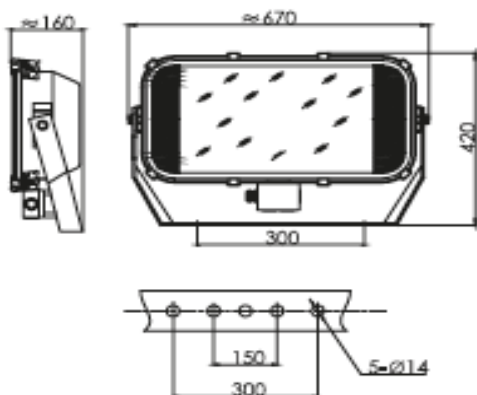
Тип	TG24	TG25			
Напряжение	220V 50Hz / 220V 60Hz	220V 50Hz / 220V 60Hz / 110V 60Hz			
Мощность	500W	250W	400W	250W	400W
Источник света	Галогенная лампа	Натриевая лампа ВД		Металлогалогенная лампа	
Патрон для лампы	E40				
Световой поток	3200lm	13100lm	26200lm	7400lm	22500lm
Угол луча	115°				
Расстояние освещенности	30m	40m	55m	36m	55m
Цветовая температура	2500-3500K	1950-2250K		4000-4600K	
Степень защиты	IP67				
Вес, кг	7.1	14.0			
Примечание	---	Выносной ЭПРА (балласт)			



- ▶ **Область применения:**
Предназначен для освещения на кораблях всех типов, технологических и строительных площадок, причальных сооружений и т.д.
- ▶ **Характеристики:**
Корпус из нержавеющей стали, окрашен порошковой эмалью.
Возможна регулировка наклона корпуса прожектора на 90 градусов вверх и на 45 градусов вниз.
ЭПРА (балласт) выносной в корпусе из нержавеющей стали.
Монтаж на кронштейне из нержавеющей стали.
Источник света – газоразрядная лампа.
- ▶ **Подключение:** два кабельных ввода для кабеля Ø 10-14мм.

Рабочая температура от -40°C до +55°C

Стандарты и сертификация:
Сертификат РМРС



Тип	TG30	
Напряжение	220V 50Hz / 220V 60Hz / 110V 60Hz	
Мощность	1000W	
Источник света	Натриевая лампа ВД	Металлогалогенная лампа
Патрон для лампы	E40	
Световой поток	77710lm	75360lm
Угол луча	101°	
Расстояние освещенности	220m	180m
Цветовая температура	1950-2250K	4000-4600K
Степень защиты	IP56	
Вес, кг	28.0	
Примечание	Выносной ЭПРА (балласт)	