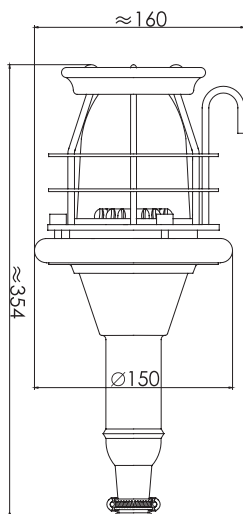


Взрывозащищенные светильники

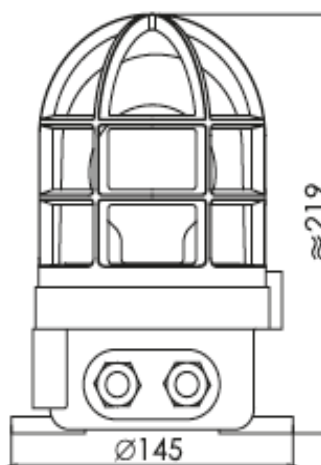
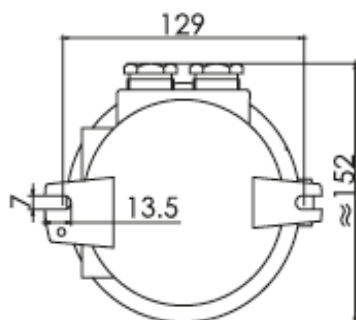
CFS1

ВЗРЫВОЗАЩИЩЕННЫЙ ПЕРЕНОСНОЙ СВЕТИЛЬНИК



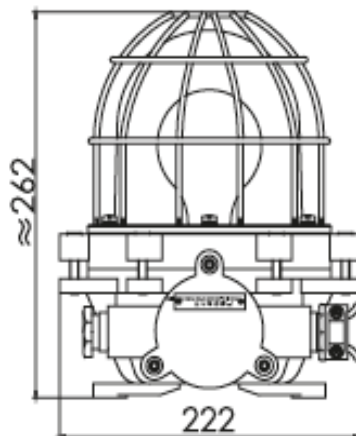
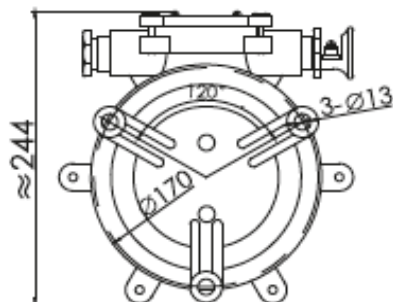
- ▶ **Область применения:**
Применяются для переносного освещения на судах, нефтяных платформах, в химических и взрывоопасных газовых средах II A, температурного класса T1-T2, во взрывоопасной зоне на временной площадке.
- ▶ **Характеристики:**
Конструкция корпуса состоит из основной части повышенной взрывобезопасности и огнеупорной части держателя лампы. Легкий корпус изготовлен из формованного силиконового каучука, вулканизированного при высокой температуре, рассеиватель из прочного боросиликатного стекла с защитной решеткой из нержавеющей стали. Рабочая температура от -20°C до +45°C. Внешний диаметр кабеля 10-12 мм. Площадь поперечного сечения 1,0 мм².
- ▶ **Стандарты:**
Сертификат РМРС

Тип	CFS1
Марка взрывозащиты	Ex d e II A T350°C II Gb
Напряжение	AC110V/220V DC24V
Мощность	60W
Источник света	Лампа накаливания
Патрон для лампы	E27
Световой поток	150
Цветовая температура	2000-3000K
Степень защиты	IP56
Вес, кг	2.3



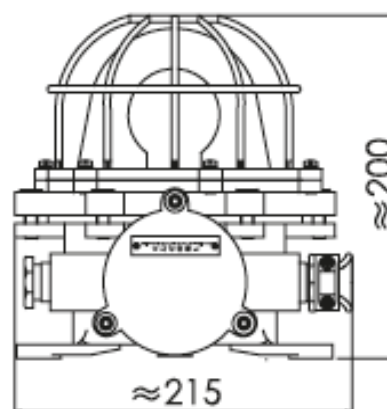
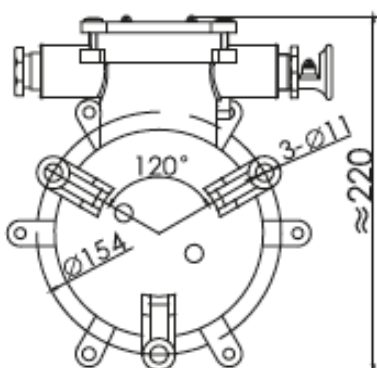
- ▶ Область применения:
 Подходит для освещения помещений и открытых пространств с возможностью скопления взрывоопасных газовых смесей.
- ▶ Характеристики:
 Корпус изготовлен из литой латуни хорошего качества, рассеиватель изготовлен из прочного борсиликатного стекла, с латунной защитной решеткой.
 Корпус светильника имеет герметичную структуру с высокой водонепроницаемостью и коррозионной стойкостью.
 Рабочая температура от -20°C до +40°C.
 Внешний диаметр кабеля составляет 10-12мм.
- ▶ Стандарты:
 Сертификат РМРС

Тип	CFD1-1		
Марка взрывозащиты	Ex db II C T4 Gb		Ex db II C T6 Gb
Напряжение	24V	220V	220V
Мощность	60W	60W	13W
Источник света	Лампа накаливания		Светодиодная лампа
Патрон для лампы	E27		
Световой поток	156lm		896lm
Цветовая температура	2000-3000K		6500K
Степень защиты	IP66		
Вес, кг	4.0		



- ▶ Область применения:
Подходит для освещения помещений и открытых пространств при возможном скоплении взрывоопасных газовых смесей, взрывоопасных газовых сред II A, II B, II C, температурный класс: T1-T6
- ▶ Характеристики:
Корпус изготовлен из латуни хорошего качества или нержавеющей стали, рассеиватель изготовлен из прочного боросиликатного стекла, с защитной решеткой из нержавеющей стали.
Корпус светильника имеет герметичную структуру с высокой водонепроницаемостью и коррозионной стойкостью.
Светодиодный источник света, длительный срок службы, высокая интенсивность света, низкое энергопотребление.
Рабочая температура от -20°C до +50°C.
Внешний диаметр кабеля составляет 10-12мм.
- ▶ Стандарты:
Сертификат РМРС

Тип	CFD2a			
Марка взрывозащиты	Ex db IIC T3 Gb		Ex db IIC T5 Gb	Ex db IIC T6 Gb
Напряжение	AC110V/220V		DC24 AC110V/220V	AC220-240V
Мощность	200W	125W	60W	18W
Источник света	Лампа накаливания	Ртутная лампа со встроенным балластом	Лампа накаливания	Светодиодная лампа
Патрон для лампы	E27			
Световой поток	1690lm	1000lm	230lm	2100lm
Цветовая температура	2000-3000K		2000-3000K	6000-6500K
Степень защиты	IP66			
Вес, кг	13.2			



► Область применения:

Подходит для освещения помещений и открытых пространств при возможном скоплении взрывоопасных газовых смесей, взрывоопасных газовых сред II A, II B, II C, температурный класс: T1-T6.

► Характеристики:

Корпус изготовлен из литой латуни хорошего качества или нержавеющей стали, рассеиватель изготовлен из прочного боросиликатного стекла, с защитной решеткой из нержавеющей стали.

Корпус светильника имеет герметичную структуру с высокой водонепроницаемостью и коррозионной стойкостью.

Рабочая температура от -20°C до +50°C.

Внешний диаметр кабеля составляет 10-12мм.

► Стандарты:

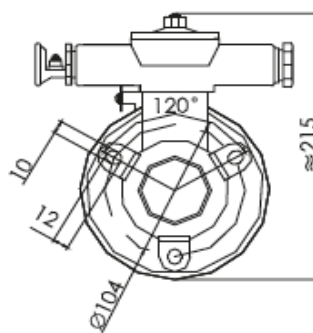
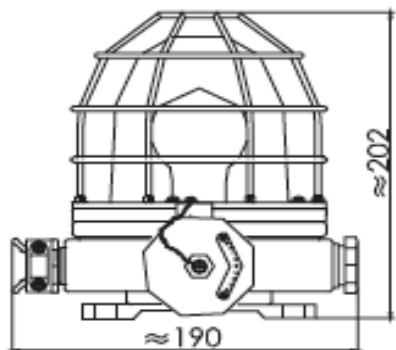
Сертификат РМРС

Тип	CFD3			CFD4c
Марка взрывозащиты	Ex db IIC T4 Gb	Ex db IIC T6 Gb		Ex db IIC T4 Gb
Напряжение	AC110V/220V	DC24 AC110V/220V	AC220-240V	AC110V/220V
Мощность	60W	25W	13W	100W
Источник света	Лампа накаливания		Светодиодная лампа	Лампа накаливания
Патрон для лампы	E27			
Световой поток	225lm	130lm	1200lm	490lm
Цветовая температура	2000-3000K		6000-6500K	2000-3000K
Степень защиты	IP66			
Вес, кг	10.2			

CFD5

ВЗРЫВОЗАЩИЩЕННЫЙ ПАЛУБНЫЙ СВЕТИЛЬНИК

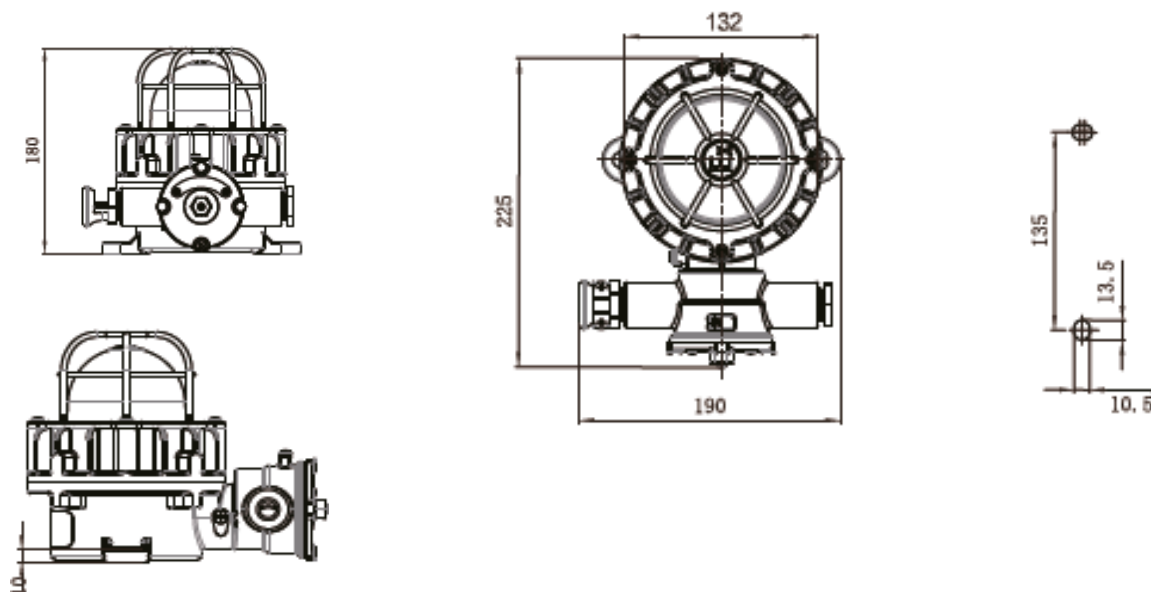
- ▶ **Область применения:**
Подходит для освещения помещений и открытых пространств при возможном скоплении взрывоопасных газовых смесей, взрывоопасных газовых сред II A, II B, II C, температурный класс: T1-T6.
- ▶ **Характеристики:**
Корпус изготовлен из латуни хорошего качества или нержавеющей стали, рассеиватель изготовлен из прочного боросиликатного стекла, с защитной решеткой из нержавеющей стали.
Корпус светильника имеет герметичную структуру с высокой водонепроницаемостью и коррозионной стойкостью.
Светодиодный источник света, длительный срок службы, высокая интенсивность света, низкое энергопотребление.
Рабочая температура от -20°C до +50°C.
Внешний диаметр кабеля составляет 10-12мм.
- ▶ **Стандарты:**
Сертификат РМРС



Тип	CFD5		
Марка взрывозащиты	Ex db IIC T6 Gb	Ex db IIC T4 Gb	Ex db IIC T6 Gb
Напряжение	DC24 AC110V/220V		AC220-240V
Мощность	25W	60W	13W
Источник света	Лампа накаливания		Светодиодная лампа
Патрон для лампы	E27		
Световой поток	130lm	225lm	1200lm
Цветовая температура	2000-3000K		6000-6500K
Степень защиты	IP66		
Вес, кг	7.0		



- ▶ Область применения:
Подходит для освещения помещений и открытых пространств при возможном скоплении взрывоопасных газовых смесей, взрывоопасных газовых сред II A, II B, II C, температурный класс: T1-T6.
- ▶ Характеристики:
Корпус изготовлен из сплава алюминия.
Рассеиватель - из прочного боросиликатного стекла.
Внешний диаметр кабеля составляет 10-12мм.
Рабочая температура от -30°C до +45°C
- ▶ Стандарты:
Сертификат РМРС



Тип	CFD6	
Марка взрывозащиты	Ex db IIC T6 Gb	
Напряжение	DC24V	AC100~240V 50/60Hz
Мощность	10W	
Источник света	LED модули	
Световой поток	300lm	
Цветовая температура	4500K	
Степень защиты	IP66	
Вес, кг	5.0	

CFY20-2/40-2

ВЗРЫВОЗАЩИЩЕННЫЙ СВЕТИЛЬНИК ЛЮМИНЕСЦЕНТНЫЙ



► Область применения:
Подходит для освещения помещений и открытых пространств при возможном скоплении взрывоопасных газовых смесей, взрывоопасных газовых сред II A, II B, II C, температурный класс: T1-T6.

► Характеристики:
Корпус изготовлен из латуни хорошего качества или нержавеющей стали или сплава алюминия, корпус лампы имеет уплотнения с высокой водонепроницаемостью и устойчивостью к коррозии.
Тип крепления: подвесной.

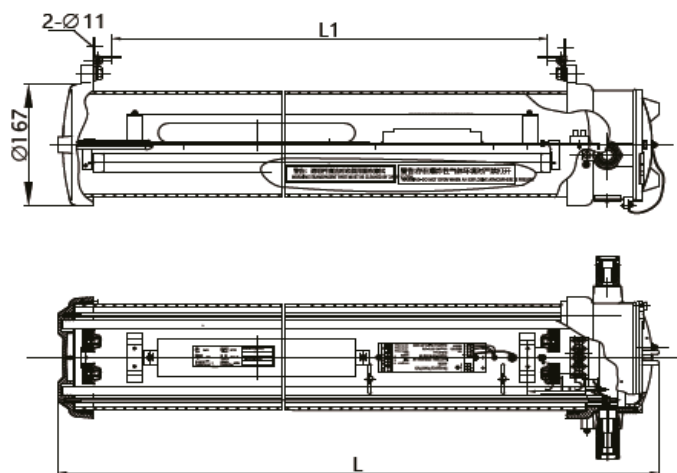
Светодиодный источник света, длительный срок службы, высокая интенсивность света, низкое энергопотребление.

Внешний диаметр кабеля составляет 9-13мм.

Светильники могут быть оснащены источником аварийного освещения 24 В.

Рабочая температура от -20°C до +45°C

► Стандарты:
Сертификат РМРС



Тип	CFY20-2	CFY20-2E	CFY40-2	CFY40-2E
L(mm)	776	776	1385	1385
L1(mm)	561	561	1170	1170
Марка взрывозащиты	Ex db IIC T6 Gb			
Напряжение	AC110V60Hz AC220V50Hz AC220V60Hz AC220V50/60Hz			
Мощность	2×18W	2×18W+15W	2×36W	2×36W+15W
Источник света	Люминесцентная лампа			
Патрон для лампы	G13			
Световой поток	1100lm		2600lm	
Цветовая температура	6500K			
Степень защиты	IP66			
Вес, кг	13.0	13.0	17.3	17.3



► Область применения:

Подходит для освещения помещений и открытых пространств при возможном скоплении взрывоопасных газовых смесей, взрывоопасных газовых сред II A, II B, II C, температурный класс: T1-T6.

► Характеристики:

Корпус изготовлен из латуни хорошего качества или нержавеющей стали или сплава алюминия, корпус лампы имеет уплотнения с высокой водонепроницаемостью и устойчивостью к коррозии. Тип крепления: подвесной.

Светодиодный источник света, длительный срок службы, высокая интенсивность света, низкое энергопотребление.

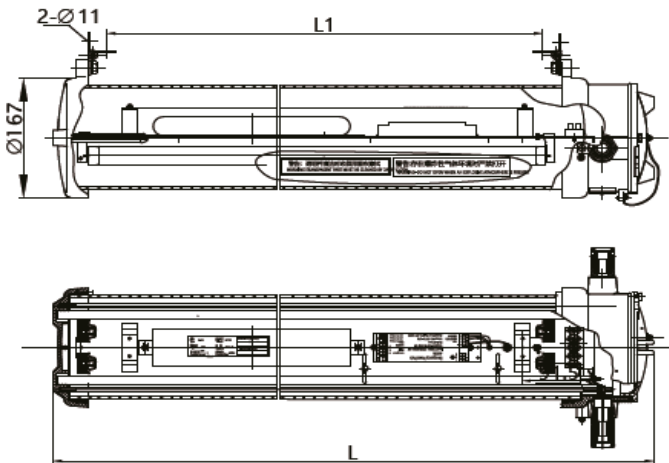
Внешний диаметр кабеля составляет 9-13мм.

Светильники могут быть оснащены источником аварийного освещения 24 В.

Рабочая температура от -20°C до +45°C

► Стандарты:

Сертификат РМРС



Тип	CFY20-2LT	CFY20-2ELT	CFY40-2LT	CFY40-2ELT
L(mm)	776	776	1385	1385
L1(mm)	561	561	1170	1170
Марка взрывозащиты	Ex db IIC T6 Gb			
Напряжение	AC220~240V 50/60Hz			
Мощность	2×8W	2×8W+3W LED	2×16W	2×16W+3W LED
Источник света	LED трубка			
Патрон для лампы	G13			
Световой поток	1200lm		2850lm	
Цветовая температура	4000 / 6500K			
Степень защиты	IP66			
Вес, кг	13.0	13.0	17.3	17.3



CFY20-2LB/40-2LB

ВЗРЫВОЗАЩИЩЕННЫЙ СВЕТИЛЬНИК СВЕТОДИОДНЫЙ



Область применения:

Подходит для освещения помещений и открытых пространств при возможном скоплении взрывоопасных газовых смесей, взрывоопасных газовых сред II A, II B, II C, температурный класс: T1-T6.

Характеристики:

Корпус изготовлен из латуни хорошего качества или нержавеющей стали или сплава алюминия, корпус лампы имеет уплотнения с высокой водонепроницаемостью и устойчивостью к коррозии. Тип крепления: подвесной.

Светодиодный источник света, длительный срок службы, высокая интенсивность света, низкое энергопотребление.

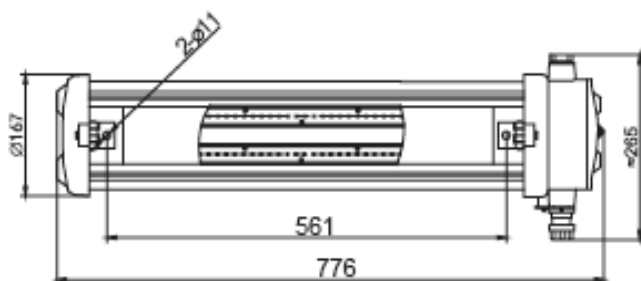
Внешний диаметр кабеля составляет 9-13мм.

Светильники могут быть оснащены источником аварийного освещения 24 В.

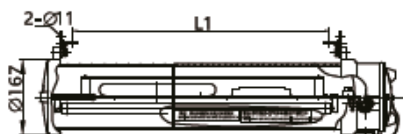
Рабочая температура от -20°C до +45°C

Стандарты:

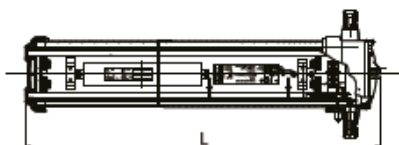
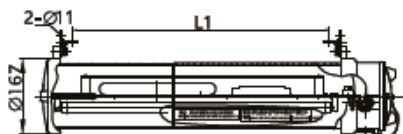
Сертификат РМРС



Тип	CFY20-2LB	CFY20-2ELB	CFY40-2LB	CFY40-2ELB
L(mm)	776	776	1385	1385
L1(mm)	561	561	1170	1170
Марка взрывозащиты	Ex db IIC T6 Gb			
Напряжение	AC100~240V 50/60Hz			
Мощность	2×10W(2×48×0.2W LED)		2×20W(2×96×0.2W LED)	
Источник света	LED модули			
Световой поток	1900lm		3800lm	
Цветовая температура	6500K			
Степень защиты	IP66			
Вес, кг	14.0	14.0	18.3	18.3



CFY20-2GLB / CFY40-2GLB



CFY20-2GLT/CFY40-2GLT

► Область применения:

Подходит для освещения помещений и открытых пространств при возможном скоплении взрывоопасных газовых смесей, взрывоопасных газовых сред II A, II B, II C, температурный класс: T1-T6.

► Характеристики:

Корпус изготовлен из латуни хорошего качества или нержавеющей стали или сплава алюминия, корпус лампы имеет уплотнения с высокой водонепроницаемостью и устойчивостью к коррозии. Тип крепления: подвесной.

Светодиодный источник света, длительный срок службы, высокая интенсивность света, низкое энергопотребление.

Внешний диаметр кабеля составляет 9-13мм.

Рабочая температура от -20°C до +45°C

► Стандарты:

Сертификат РМРС

Тип	CFY20-2GLT	CFY40-2GLT	CFY20-2GLB	CFY40-2GLB
L(мм)	776	1385	776	1385
L1(мм)	561	1170	561	1170
Марка взрывозащиты	Ex db II C T6 Gb			
Напряжение	110V 60Hz 220V 50Hz 220V 60Hz 220V 50 / 60Hz			
Мощность	2X8W	2X16W	2X10W (2X48X0.2W LED)	2X20W (2X96X0.2W LED)
Источник света	LED трубка		LED модули	
Патрон для лампы	G13		—	
Световой поток	1200lm	2850lm	1900lm	3800lm
Цветовая температура	4000 / 6500K		6500K	
Степень защиты	IP66			
Вес, кг	16.0	20.0	17.0	21.0



CFLT

ВЗРЫВОЗАЩИЩЕННАЯ СВЕТОДИОДНАЯ ТРУБЧАТАЯ ЛАМПА

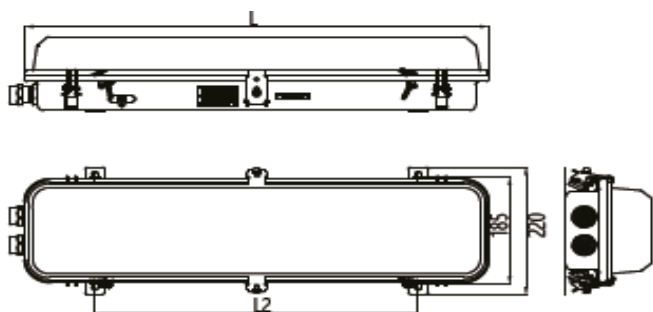


- ▶ **Область применения:**
Подходит для освещения помещений и открытых пространств при возможном скоплении взрывоопасных газовых смесей, взрывоопасных газовых сред II A, II B, II C.
- ▶ **Характеристики:**
Корпус изготовлен из сплава алюминия, имеет уплотнения с высокой водонепроницаемостью и устойчивостью к коррозии. Рассеиватель - ударопрочный поликарбонат. Светодиодный источник света, длительный срок службы, высокая интенсивность света, низкое энергопотребление. Рабочая температура от -20°C до +60°C
- ▶ **Стандарты:**
Сертификат РМРС



Тип	L(mm)	L(mm)
CFLT-8	628.2	568
CFLT-16	1228.2	1168

Тип	CFLT-8	CFLT-16
Марка взрывозащиты	Ex db II C Gb	
Напряжение	DC32~37V	
Мощность	10W	20W
Источник света	LED модули	
Световой поток	800lm	1600lm
Цветовая температура	6500	
Степень защиты	IP66	
Вес, кг	0.75	1.3



► Область применения:

Применяются для освещения кораблей, нефтяных платформ, в химических и взрывоопасных газовых средах зоны 1 и 2. Температурный класс T1 ~ T5.

► Характеристики:

Корпус изготовлен из высококачественной штампованной стали или нержавеющей стали с покрытием.

Рассеиватель - ударпрочный поликарбонат с коррозионной и термической устойчивостью.

Зажимы встроенного типа с обеспечивают хорошую водонепроницаемость.

Тип крепления: подвесной или потолочный.

Светильник с пожаробезопасными характеристиками взрывозащищенного типа повышенной безопасности.

Внешний диаметр кабеля составляет 9-13мм.

Рабочая температура от -20°C до +45°C

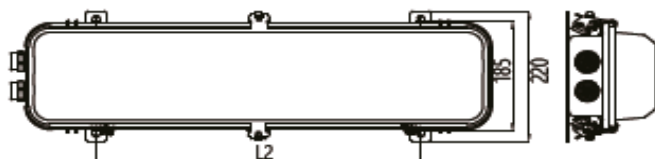
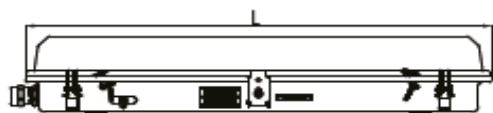
► Стандарты:

Сертификат РМРС

Тип	CFYD20-2	CFYD40-2
L(mm)	692	1292
L1(mm)	480	700
Марка взрывозащиты	Ex eb mb IIC T5 Gb	
Напряжение	AC100V~240V 50/60Hz	
Мощность	2×18W	2×36W
Источник света	Люминесцентная лампа	
Патрон для лампы	G13	
Световой поток	1100lm	2500lm
Цветовая температура	6500K	
Степень защиты	IP66	
Вес, кг	5.6	7.2

CFYD20-2LT/ 40-2LT

ВЗРЫВОЗАЩИЩЕННЫЙ СВЕТИЛЬНИК СВЕТОДИОДНЫЙ

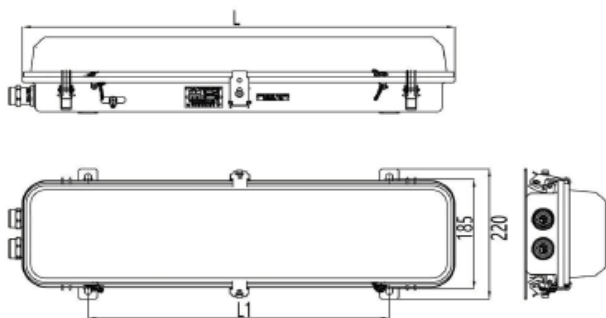


- ▶ Область применения:
Применяются для освещения кораблей, нефтяных платформ, в химических и взрывоопасных газовых средах зоны 1 и 2. Температурный класс T1 ~ T6.
- ▶ Характеристики:
Корпус изготовлен из высококачественной штампованной стали или нержавеющей стали с покрытием.
Рассеиватель - ударопрочный поликарбонат с коррозионной и термической устойчивостью.
Зажимы встроенного типа с обеспечивают хорошую водонепроницаемость.
Тип крепления: подвесной или потолочный.
Светильник с пожаробезопасными характеристиками взрывозащищенного типа повышенной безопасности.
Внешний диаметр кабеля составляет 9-13мм.
Рабочая температура от -20°C до +45°C
- ▶ Стандарты:
Сертификат РМРС

Тип	CFYD20-2LT	CFYD40-2LT
L(mm)	692	1292
L1(mm)	480	700
Марка взрывозащиты	Ex db eb mb IIC T6 Gb	
Напряжение	AC100V~240V 50/60Hz	
Мощность	2×10W	2×20W
Источник света	LED трубка	
Патрон для лампы	G13	
Световой поток	1400lm	2800lm
Цветовая температура	6500K	
Степень защиты	IP66	
Вес, кг	7.6	9.2

CFYD20-2GLT/ 40-2GLT

ВЗРЫВОЗАЩИЩЕННЫЙ СВЕТИЛЬНИК СВЕТОДИОДНЫЙ АВАРИЙНЫЙ

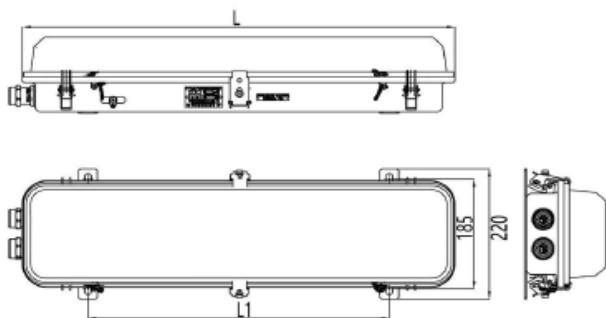


- ▶ **Область применения:**
Применяются для освещения кораблей, нефтяных платформ, в химических и взрывоопасных газовых средах зоны 1 и 2. Температурный класс T1 ~ T6.
- ▶ **Характеристики:**
Корпус изготовлен из высококачественной штампованной стали или нержавеющей стали с покрытием.
Рассеиватель - ударопрочный поликарбонат с коррозионной и термической устойчивостью.
Зажимы встроенного типа с обеспечивают хорошую водонепроницаемость.
Тип крепления: подвесной или потолочный.
Светильник с пожаробезопасными характеристиками взрывозащищенного типа повышенной безопасности. Внешний диаметр кабеля составляет 9-13мм.
Рабочая температура от -20°C до +45°C
- ▶ **Стандарты:**
Сертификат РМРС

Тип	CFYD20-2GLT	CFYD40-2GLT
L(mm)	692	1292
L1(mm)	480	700
Марка взрывозащиты	Ex db eb mb IIC T6 Gb	
Напряжение	AC100V~240V 50/60Hz	
Мощность	2×10W	2×20W
Источник света	LED трубка	
Патрон для лампы	G13	
Световой поток	1400lm	2800lm
Цветовая температура	6500K	
Степень защиты	IP66	
Вес, кг	10.0	12.0

CFYD20-2aGLT/ 40-2aGLT

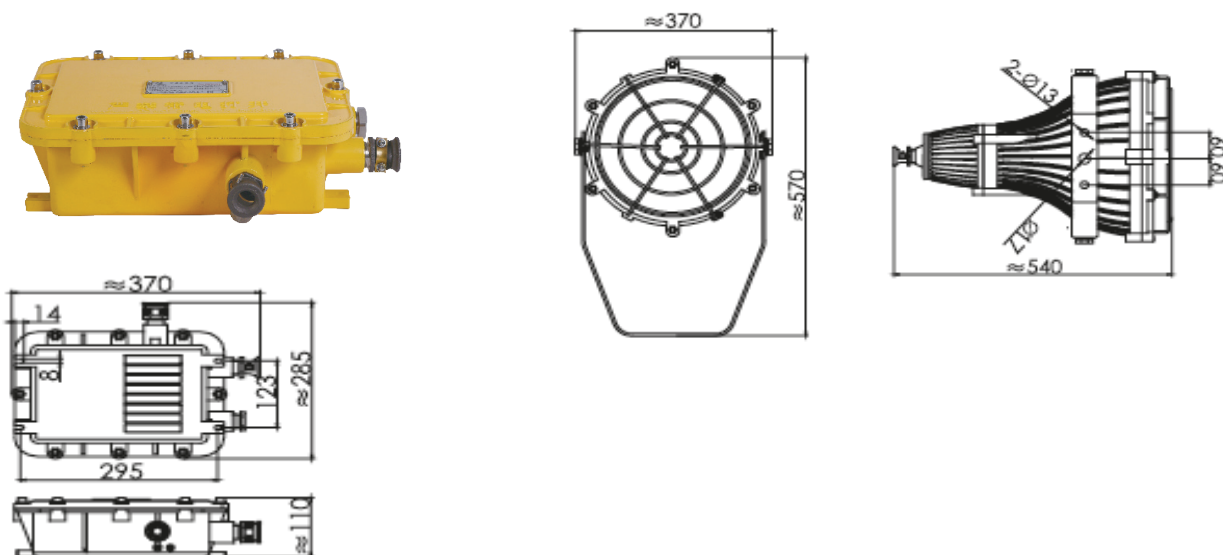
ВЗРЫВОЗАЩИЩЕННЫЙ СВЕТИЛЬНИК СВЕТОДИОДНЫЙ АВАРИЙНЫЙ



- ▶ Область применения:
Применяются для освещения кораблей, нефтяных платформ, в химических и взрывоопасных газовых средах зоны 1 и 2. Температурный класс T1 ~ T6.
- ▶ Характеристики:
Корпус изготовлен из высококачественной штампованной стали или нержавеющей стали с покрытием.
Рассеиватель - ударопрочный поликарбонат с коррозионной и термической устойчивостью.
Зажимы встроенного типа с обеспечивают хорошую водонепроницаемость.
Тип крепления: подвесной или потолочный.
Светильник с пожаробезопасными характеристиками взрывозащищенного типа повышенной безопасности. Внешний диаметр кабеля составляет 13-18мм.
Рабочая температура от -20°C до +45°C
- ▶ Стандарты:
Сертификат РМРС

Тип	CFYD20-2aLT	CFYD20-2aELT	CFYD20-2aGLT	CFYD40-2aLT	CFYD40-2aELT	CFYD40-2aGLT
L(mm)	692			1292		
L1(mm)	480			700		
Марка взрывозащиты	Ex eb mb IIC T6 Gb(-40~+45) / Ex eb mb IIC T5 Gb(-40~+45)					
Напряжение	AC100V~240V 50/60Hz					
Мощность	2×9W / 2×12W			2×18W / 2×24W		
Источник света	LED трубка взрывозащищенная					
Патрон для лампы	G13					
Световой поток	2350lm			4300lm		
Цветовая температура	6500K					
Степень защиты	IP66					
Вес, кг	5.3	5.3	6.0	6.7	6.7	7.0

- ▶ Область применения:
Применяются для освещения судов, нефтяных платформ, в химических и взрывоопасных газовых средах IIC, температурного класса T1 ~ T2, T1 ~ T3, T1 ~ T4 взрывоопасных зонах 1 и 2.
- ▶ Характеристики:
Корпус изготовлен из сплава алюминия высокого качества, рассеиватель изготовлен из зааленного стекла с защитной решеткой из нержавеющей стали.
Рефлектор изготовлен из зеркальной алюминиевой пластины с высокой отражательной способностью,
Рабочая температура от -20°C до +45°C
Внешний диаметр кабеля составляет 9-13 мм, площадь поперечного сечения 1,5 мм².
Максимальная освещаемая площадь 0,066 м².
- ▶ Стандарты:
Сертификат РМРС

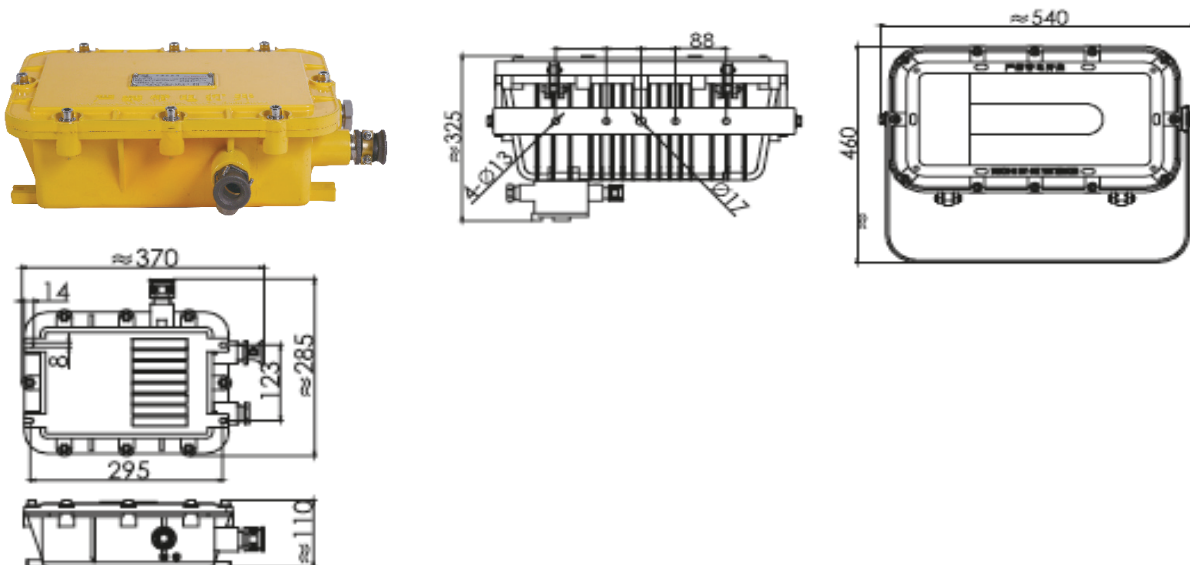


Тип	CFT1					
Марка взрывозащиты	Ex db eb IIC T2 Gb		Ex db eb IIC T3 Gb			Ex db eb IIC T4 Gb
Напряжение	AC110/220	AC220	AC220			AC110/220
Мощность	500W	400W	250W	400W	250W	300W
Источник света	Лампа накаливания	Металлогалогенная лампа	Натриевая лампа высокого давления		Металлогалогенная лампа	Лампа накаливания
Патрон для лампы	E40					
Световой поток	5450	15600	8950	26400	14000	2300
Цветовая температура	2000-3000K	5500K	2000K	2000K	5500K	2000-3000K
Степень защиты	IP66					
Вес, кг	17.1					

CFT2

ВЗРЫВОЗАЩИЩЕННЫЙ ПРОЖЕКТОР

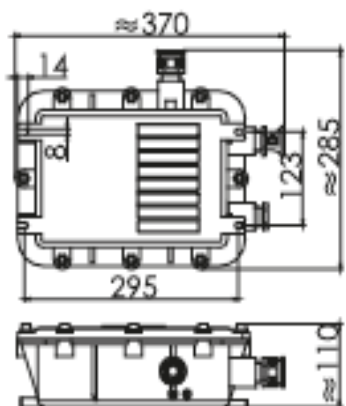
- ▶ Область применения:
Применяется для освещения судов, нефтяных платформ, в химических и взрывоопасных газовых средах IIB, температурного класса T1 ~ T2, T1 ~ T3 взрывоопасных зонах 1 и 2.
- ▶ Характеристики:
Корпус изготовлен из сплава алюминия высокого качества, рассеиватель изготовлен из зааленного стекла.
Рефлектор изготовлен из зеркальной алюминиевой пластины с высокой отражательной способностью, однородностью и другими характеристиками.
Рабочая температура от -20°C до +45°C.
Внешний диаметр кабеля составляет 10-12 мм, площадь поперечного сечения 1,5 мм².
Максимальная освещаемая площадь 0,073 м².
- ▶ Стандарты:
Сертификат РМРС



Тип	CFT2					
Марка взрывозащиты	Ex db IIB T2 Gb		Ex db IIB T3 Gb			
Напряжение	AC110/220	AC220	AC220			AC110/220
Мощность	500W	400W	250W	400W	250W	300W
Источник света	Галогенная лампа	Металлогалогенная лампа	Натриевая лампа высокого давления		Металлогалогенная лампа	Галогенная лампа
Патрон для лампы	E40					
Световой поток	5400	33600	14600	38000	21000	2240
Цветовая температура	3150K	5500K	2000K	2000K	5500K	3150K
Степень защиты	IP66					
Вес, кг	17.1					



- ▶ Область применения:
 Применяется для освещения судов, нефтедобывающих платформ, мест хранения химикатов и взрывоопасных газов IIB, температурный класс T1 - T6, взрывоопасность - зона 1, зона 2.
- ▶ Характеристики:
 Корпус изготовлен из сплава алюминия высокого качества
 Рабочая температура -20 °С до +45°С.
 Внешний диаметр кабеля: 10-14 мм.



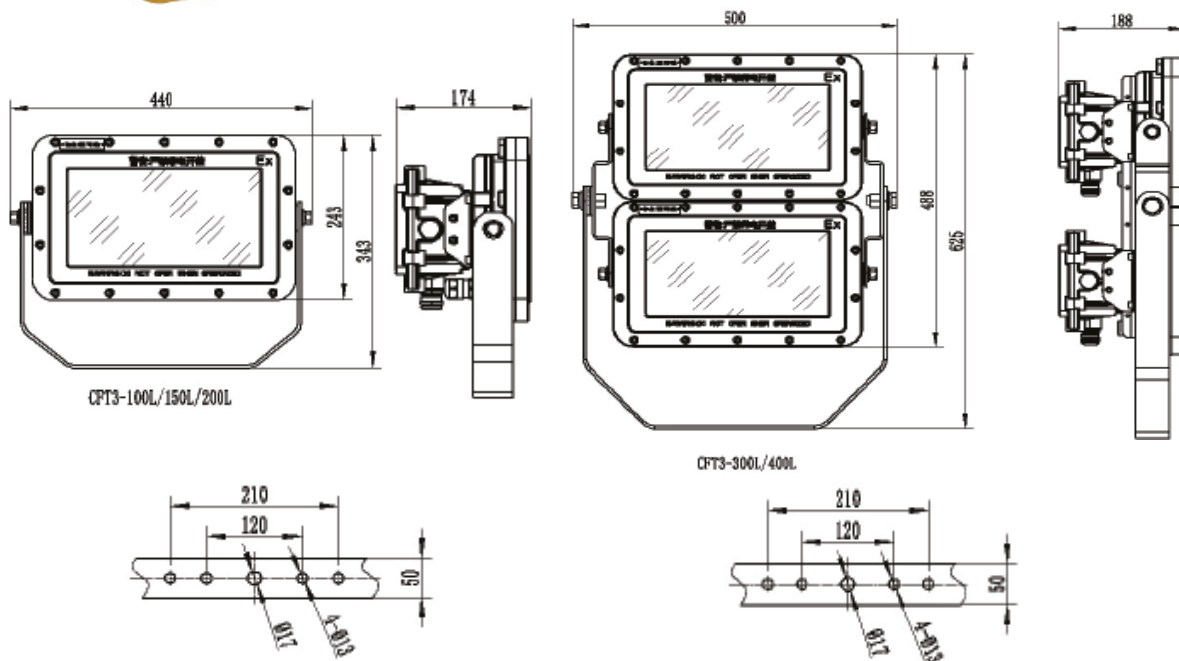
Тип	CFTX			
Марка взрывозащиты	Ex db IIB T6 Gb			
Напряжение	AC220V50Hz AC220V60Hz			
Мощность	250W	400W	250W	400W
Источник света	Металлогалогенная лампа		Натриевая лампа высокого давления	
Степень защиты	IP66			
Вес, кг	17.1			

CFT3

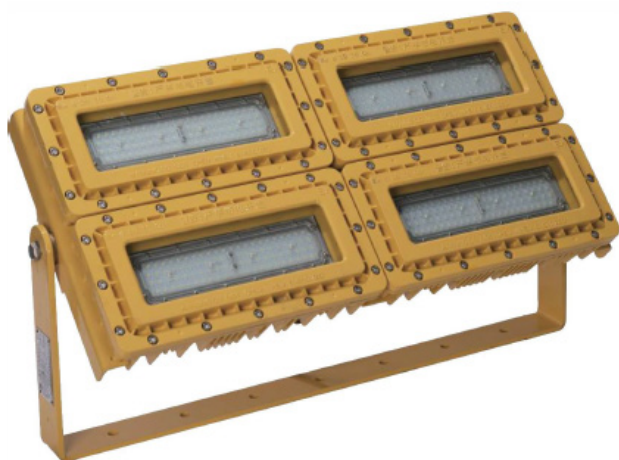
ВЗРЫВОЗАЩИЩЕННЫЙ ПРОЖЕКТОР СВЕТОДИОДНЫЙ



- ▶ Область применения:
Применяется для освещения судов, нефтедобывающих платформ, мест хранения химикатов и взрывоопасных газов II A, IIB, температурный класс T1 - T6, взрывоопасность - зона 1, зона 2.
- ▶ Характеристики:
Корпус изготовлен из сплава алюминия.
Рассеиватель - из закаленного стекла.
Прожекторы могут быть установлены на горизонтально вращающейся опорной плите. Угол поворота по горизонтали составляет $\pm 180^\circ$, а угол поворота по вертикали составляет $\pm 45^\circ$. Светодиодный источник света, длительный срок службы, высокая интенсивность света, низкое энергопотребление.
Внешний диаметр кабеля составляет 9-13мм.
Рабочая температура от -25°C до $+45^\circ\text{C}$
- ▶ Стандарты:
Сертификат РМРС



Тип	CFT3-100L	CFT3-150L	CFT3-300L	CFT3-200L	CFT3-400L
Марка взрывозащиты	Ex db IIB T6 Gb			Ex db IIB T5 Gb	
Напряжение	AC100~240V 50/60Hz				
Мощность	100W	150W	300W	200W	400W
Источник света	LED модули				
Световой поток	12200lm	18300lm	36700lm	24500lm	49200lm
Цветовая температура	5700				
Степень защиты	IP66				
Вес, кг	13.0	13.0	27.0	13.0	27.0



► Область применения:

Применяется для освещения судов, нефтедобывающих платформ, мест хранения химикатов и взрывоопасных газов II A, IIB, температурный класс T1 - T6, взрывоопасность - зона 1, зона 2.

► Характеристики:

Корпус изготовлен из сплава алюминия.

Рассеиватель - из закаленного стекла.

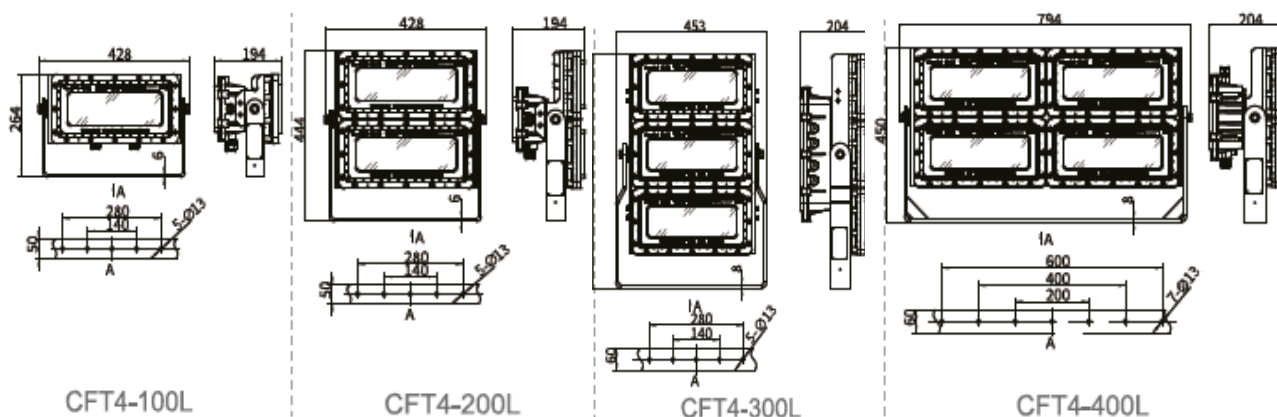
Прожекторы могут быть установлены на горизонтально вращающейся опорной плите. Угол поворота по горизонтали составляет $\pm 180^\circ$, а угол поворота по вертикали составляет $\pm 45^\circ$. Светодиодный источник света, длительный срок службы, высокая интенсивность света, низкое энергопотребление.

Внешний диаметр кабеля составляет 9-13мм.

Рабочая температура от -25°C до $+45^\circ\text{C}$

► Стандарты:

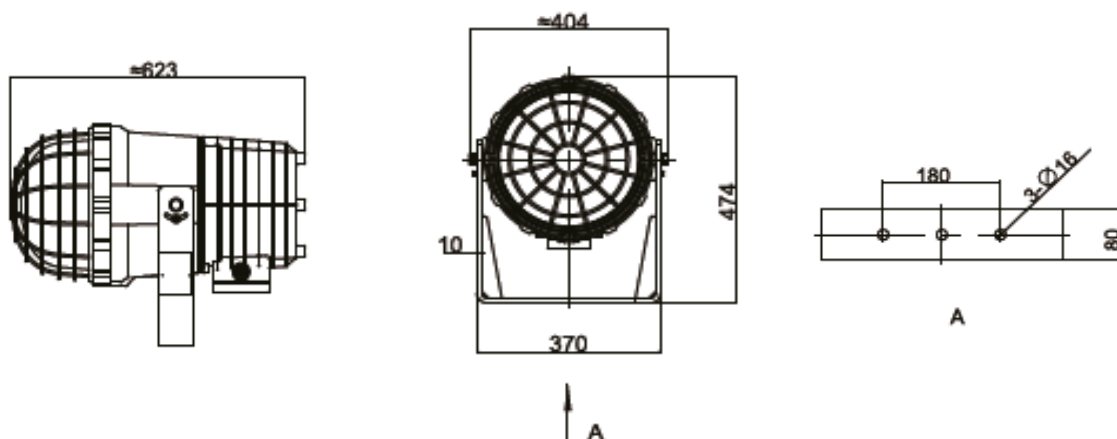
Сертификат РМРС



Тип	CFT4-100L	CFT4-200L	CFT4-300L	CFT4-400L
Марка взрывозащиты	Ex db IIB T6 Gb			
Напряжение	AC100~240V 50/60Hz			
Мощность	100W	200W	300W	400W
Источник света	LED модули			
Световой поток	8600lm	17000lm	26000lm	34000lm
Цветовая температура	5000			
Степень защиты	IP66			
Вес, кг	13.0	20.0	33.0	39.0



- ▶ **Область применения:**
Применяется для освещения судов, нефтедобывающих платформ, мест хранения химикатов и взрывоопасных газов II A, IIB, IIC, температурный класс T1 - T4, взрывоопасность - зона 1, зона 2.
- ▶ **Характеристики:**
Корпус изготовлен из сплава алюминия.
Рассеиватель - из закаленного стекла.
Прожекторы могут быть установлены на горизонтально вращающейся опорной плите. Угол поворота по горизонтали составляет $\pm 180^\circ$, а угол поворота по вертикали составляет $\pm 45^\circ$.
Внешний диаметр кабеля составляет 10-18мм.
Рабочая температура от -30°C до $+45^\circ\text{C}$
- ▶ **Стандарты:**
Сертификат РМРС



Тип	CFT5
Марка взрывозащиты	Ex db eb IIC T4 Gb
Напряжение	AC220V 50Hz / AC220V 60Hz
Мощность	400W
Источник света	Натриевая лампа высокого давления
Патрон для лампы	E40
Световой поток	37000lm
Цветовая температура	2000~3000K
Степень защиты	IP66
Вес, кг	43.0